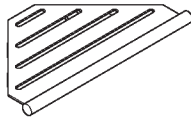
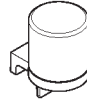


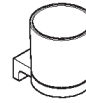
- DE** Montageanleitung
- FR** Instructions de montage
- EN** Assembly instructions
- IT** Istruzioni per Installazione
- ES** Instrucciones de montaje
- NL** Handleiding
- DK** Monteringsvejledning
- PT** Manual de Instalação
- PL** Instrukcja montażu
- CS** Montážní návod
- SK** Montážny návod
- ZH** 组装说明
- RU** Инструкция по монтажу
- FI** Asennusohje
- SV** Monteringsanvisning
- LT** Montavimo instrukcijos
- HR** Uputstva za instalaciju
- RO** Instrucțiuni de montare
- EL** Οδηγία συναρμολόγησης
- SL** Navodila za montažo
- ET** Paigaldusjuhend
- LV** Montāžas instrukcija
- SR** Uputstvo za montažu
- NO** Montasjeveiledning
- BG** Ръководство за монтаж
- JP** 施工説明書
- UA** Інструкція по збірці
- AR** تعليمات التجميع
- TR** Montaj kılavuzu
- HU** Szerelési útmutató
- HE** הוראות הרכבה



**AddStoris S**  
41761XX0 / 41761XX7



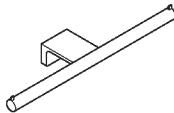
**AddStoris S**  
41765XX0 / 41765XX7



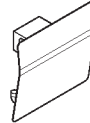
**AddStoris S**  
41769XX0



**AddStoris S**  
41766XX0



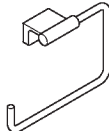
**AddStoris S**  
41768XX0



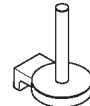
**AddStoris S**  
41783XX0 / 41783XX7



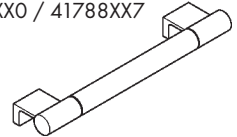
**AddStoris S**  
41788XX0 / 41788XX7



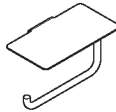
**AddStoris S**  
41784XX0



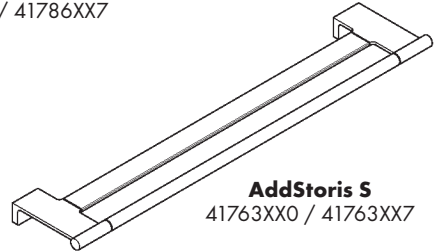
**AddStoris S**  
41786XX0 / 41786XX7



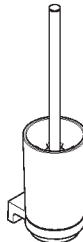
**AddStoris S**  
41764XX0 / 41764XX7



**AddStoris S**  
41789XX0 / 41789XX7



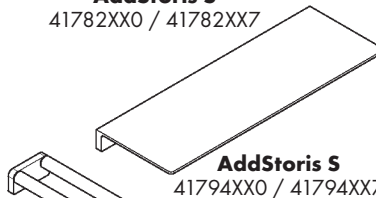
**AddStoris S**  
41763XX0 / 41763XX7



**AddStoris S**  
41782XX0 / 41782XX7

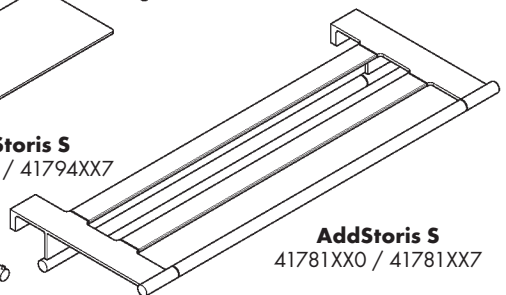


**AddStoris S**  
41767XX0 / 41767XX7



**AddStoris S**  
41787XX0

**AddStoris S**  
41794XX0 / 41794XX7



**AddStoris S**  
41781XX0 / 41781XX7



## Sicherheitshinweise

- ⚠ Bei der Montage müssen zur Vermeidung von Quetsch- und Schnittverletzungen Handschuhe getragen werden.
- ⚠ Bestimmungsgemäßer Gebrauch des Haltegriffes 41764XX0 / 41764XX7: Der Haltegriff ist kein medizinisches Produkt, er ist nicht für körperlich beeinträchtigte Personen geeignet, sondern nur für den privaten Bereich bestimmt.
- ⚠ Es darf ausschließlich nur der Haltegriff 41764XX0 / 41764XX7 zum Festhalten benutzt werden, die übrigen Produkte sind für diesen Einsatzzweck nicht geeignet.
- ⚠ Die ordnungsgemäße Befestigung und der feste Sitz der montierten Produkte ist in periodischen Abständen (jährlich) zu überprüfen.


## Montagehinweise

- Vor der Montage muss das Produkt auf Transportschäden untersucht werden. Nach dem Einbau werden keine Transport- oder Oberflächenschäden anerkannt.
- Bei der Montage des Produktes durch qualifiziertes Fachpersonal ist darauf zu achten, dass die Befestigungsfläche im gesamten Bereich der Befestigung plan ist (keine vorstehenden Fugen oder Fliesenversatz), der Wandaufbau für eine Montage des Produktes geeignet ist und keine Schwachstellen aufweist.

## Symbolerklärung

 Kein essigsäurehaltiges Silikon verwenden!

### Serviceteile (siehe Seite 26)

-  XX = Farbcodierung  
 00 = Chrom  
 14 = Brushed Bronze  
 25 = Brushed Gold-Optic  
 34 = Brushed Black Chrome  
 67 = Mattschwarz  
 70 = Mattweiß  
 82 = Brushed Nickel  
 83 = Polished Nickel

 **Reinigung** (siehe Seite 28)

 **Bedienung** (siehe Seite 25)


## Consignes de sécurité

- ⚠ Lors du montage, porter des gants de protection pour éviter toute blessure par écrasement ou coupure.
- ⚠ Utilisation conforme de la poignée 41764XX0 / 41764XX7: la poignée n'est pas un ustensile médical et ne convient pas aux handicapés physiques ; elle est seulement destinée au domaine privé.
- ⚠ N'utiliser que la poignée 41764XX0 / 41764XX7 pour se retenir, les autres produits ne convenant pas à cette utilisation.
- ⚠ Vérifier à intervalles réguliers (une fois par an) la fixation correcte et la bonne assise des produits montés


## Instructions pour le montage

- Avant son montage, s'assurer que le produit n'a subi aucun dommage pendant le transport. Après le montage, tout dommage de transport ou de surface ne pourra pas être reconnu.
- Lors du montage de ce produit par du personnel qualifié, veiller à ce que la surface de fixation soit bien plane dans toute la zone de fixation (pas de dépassement de joints ou de déport de carreaux), à ce que le mur se prête au montage du produit et ne présente aucun point fragile.

## Description du symbole

 Ne pas utiliser de silicone contenant de l'acide acétique!

## Pièces détachées (voir pages 26)

-  XX = Couleurs  
 00 = Chromé  
 14 = Brushed Bronze  
 25 = Brushed Gold-Optic  
 34 = Brushed Black Chrome  
 67 = Matt Black  
 70 = Matt White  
 82 = Brushed Nickel  
 83 = Polished Nickel

 **Nettoyage** (voir pages 28)

 **Instructions de service** (voir pages 25)

**Safety Notes**

- ⚠ Gloves should be worn during installation to prevent crushing and cutting injuries.
- ⚠ Intended use of the handle 41764XX0 / 41764XX7: The handle is not a medical product, it is not intended for physically impaired persons, but only for general private use.
- ⚠ Use only the handle 41764XX0 / 41764XX7 for support, the remaining products are not intended to be used as supports.
- ⚠ Check the proper attachment and tight seating of the installed products periodically (annually).


**Installation Instructions**

- Prior to installation, inspect the product for transport damages. After it has been installed, no transport or surface damage will be honoured.
- During installation of the product by qualified trained personnel, make sure that the entire fastening surface is even and smooth (no protruding seams or tile offset), that the finish of the wall is suitable to apply the product and has no weak points.

**Symbol description**

 Do not use silicone containing acetic acid!

**Spare parts** (see page 26)

-  XX = Colors  
 00 = Chrome Plated  
 14 = Brushed Bronze  
 25 = Brushed Gold-Optic  
 34 = Brushed Black Chrome  
 67 = Matt Black  
 70 = Matt White  
 82 = Brushed Nickel  
 83 = Polished Nickel

 **Cleaning** (see page 28)

 **Operation** (see page 25)


**Indicazioni sulla sicurezza**

- ⚠ Durante il montaggio, per evitare ferite da schiacciamento e da taglio bisogna indossare guanti protettivi.
- ⚠ Impiego conforme all'uso dell'impugnatura 41764XX0 / 41764XX7: L'impugnatura non è un prodotto medico, non è adatto per persone disabili, bensì è destinato solo nell'ambito privato.
- ⚠ Per tenersi deve essere utilizzato esclusivamente l'impugnatura 41764XX0 / 41764XX7, gli altri prodotti non sono adatti per questo scopo d'impiego.
- ⚠ Il fissaggio a regola d'arte e la sede fissa dei prodotti montati va controllato a intervallo periodico (annualmente).

**Istruzioni per il montaggio**

- Prima del montaggio è necessario controllare che non ci siano stati danni durante il trasporto. Una volta eseguito il montaggio, non verranno riconosciuti eventuali danni di trasporto o delle superfici.
- Per il montaggio del prodotto da personale specializzato qualificato bisogna fare attenzione, che la superficie di fissaggio, in tutto il campo di fissaggio, sia piana (nessuna giunzione sporgente o sfalsamento di piastrella), la costruzione della parete sia adatta al montaggio del prodotto e che non presenti alcun punto debole.

**Descrizione simbolo**

 Non utilizzare silicone contenente acido acetico!

**Parti di ricambio** (vedi pagg. 26)

-  XX = Trattamento  
 00 = Cromato  
 14 = Brushed Bronze  
 25 = Brushed Gold-Optic  
 34 = Brushed Black Chrome  
 67 = Matt Black  
 70 = Matt White  
 82 = Brushed Nickel  
 83 = Polished Nickel

 **Pulitura** (vedi pagg. 28)

 **Procedura** (vedi pagg. 25)

**Assembly**  
(see page 18) 

**Montaggio**  
(vedi pagg. 18) 




## Indicaciones de seguridad

- ⚠ Durante el montaje deben utilizarse guantes para evitar heridas por aplastamiento o corte.
- ⚠ Uso proyectado de la manilla 41764XX0 / 41764XX7: La manilla no es un producto médico, no es adecuado para personas con movilidad restringida sino destinada únicamente al ámbito privado.
- ⚠ Solo debe utilizarse exclusivamente la manilla 41764XX0 / 41764XX7 para sujetarse, los demás productos no son adecuados para este uso.
- ⚠ Debe comprobarse en intervalos periódicos (anualmente) que los productos montados estén bien fijados y asentados.

## Indicaciones para el montaje

- Antes del montaje se debe examinar el producto contra daños de transporte. Después de la instalación no se reconoce ningún daño de transporte o de superficie.
- Durante el montaje del producto, mediante personal especializado, se debe asegurar de que la superficie de sujeción en todo el área de la fijación sea plana (sin fugas o azulejos que sobresalgan), que la estructura del muro sea adecuada para el montaje del producto y que no presente puntos débiles.

## Descripción de símbolos

 No utilizar silicona que contiene ácido acético!

### Repuestos (ver página 26)

- XX = Acabados
- 00 = Cromado
- 14 = Brushed Bronze
- 25 = Brushed Gold-Optic
- 34 = Brushed Black Chrome
- 67 = Matt Black
- 70 = Matt White
- 82 = Brushed Nickel
- 83 = Polished Nickel

 **Limpiar** (ver página 28)

 **Manejo** (ver página 25)


## Veiligheidsinstructies

- ⚠ Bij de montage moeten ter voorkoming van kniel- en snijwonden handschoenen worden gedragen.
- ⚠ Reglementair gebruik van de handgreep 41764XX0 / 41764XX7: de handgreep is geen medisch product, hij is niet geschikt voor personen met een lichamelijke handicap en alleen bestemd voor privaat gebruik.
- ⚠ Alleen de handgreep 41764XX0 / 41764XX7 mag gebruikt worden om zich vast te houden, de overige producten zijn voor dat gebruiksdoeleinde niet geschikt.
- ⚠ De reglementaire bevestiging en de vaste zitting van de gemonteerde producten moet regelmatig (jaarlijks) gecontroleerd worden.

## Montage-instructies

- Vóór de montage moet het product gecontroleerd worden op transportschade. Na de inbouw wordt geen transport- of oppervlakteschade meer aanvaard.
- Bij de montage van het product door gekwalificeerd vakpersoneel moet erop gelet worden dat het montagevlak in het volledige bereik van de bevestiging vlak is (geen uitstekende voegen of verspringende tegels), dat de wand geschikt is voor de montage van het product en geen zwakke plaatsen vertoont.

## Symboolbeschrijving

 Gebruik geen zuurhoudende silicone!

### Service onderdelen (zie blz. 26)

- XX = Kleuren
- 00 = Verchromd
- 14 = Brushed Bronze
- 25 = Brushed Gold-Optic
- 34 = Brushed Black Chrome
- 67 = Matt Black
- 70 = Matt White
- 82 = Brushed Nickel
- 83 = Polished Nickel

 **Reinigen** (zie blz. 28)

 **Bediening** (zie blz. 25)

**Montaje**  
(ver página 18) 

**Montage**  
(zie blz. 18) 




## Sikkerhedsanvisninger

- ⚠ Ved monteringen skal der bruges handsker for at undgå kvæstelser og snitsår.
- ⚠ Formålstjenlig brug af håndtaget 41764XX0 / 41764XX7: Håndtaget er intet medicinsk produkt. Det er ikke beregnet til personer med handicap og kun til privat brug.
- ⚠ Man må udelukkende bruge håndtaget 41764XX0 / 41764XX7 til at holde sig fast med. De øvrige produkter er ikke egnet til dette formål.
- ⚠ Den korrekte montering og position af monterede produkter skal kontrolleres i regelmæssige afstande (årligt).

## Monteringsanvisninger

- Før monteringen skal produktet kontrolleres for transportskader. Efter monteringen godkendes transportskader eller skader på overfladen ikke længere.
- Ved montering af produktet igennem kvalificerede fagfolk skal der holdes øje med, at fastgørelsesoverfladen er plan i alle områder hvor produktet monteres (ingen fremragende fuger eller fliseforskydninger), at væggene er velegnet til monteringen af produktet og ikke har svare områder.

## Symbolbeskrivelse

 Der må ikke benyttes eddikesyreholdig silikone!



### Reserve dele (se s. 26)

- XX = Overflade
- 00 = Krom
- 14 = Brushed Bronze
- 25 = Brushed Gold-Optic
- 34 = Brushed Black Chrome
- 67 = Matt Black
- 70 = Matt White
- 82 = Brushed Nickel
- 83 = Polished Nickel



### Rengøring (se s. 28)



### Brugsanvisning (se s. 25)

## Avisos de segurança

- ⚠ Durante a montagem devem ser utilizadas luvas de protecção, de modo a evitar ferimentos resultantes de entalamentos e de cortes.
- ⚠ Utilização adequada da pega 41764XX0 / 41764XX7: A pega não é nenhum produto do foro médico e não é adequado para pessoas com deficiências ou debilitações motoras. Esta destina-se apenas para a utilização privada.
- ⚠ Para se segurar ou apoiar só pode 41764XX0 / 41764XX7 utilizar a pega, visto os outros produtos não serem adequados para esse fim.
- ⚠ A fixação e encaixe correctos dos produtos montados devem ser verificados periodicamente (anualmente).

## Avisos de montagem

- Antes da montagem deve-se controlar o produto relativamente a danos de transporte. Após a montagem não são aceites quaisquer danos de transporte ou de superfície.
- Durante a montagem efectuada por técnicos qualificados deve ter-se em atenção que a superfície de fixação seja plana em toda a sua extensão (sem juntas ou ladrilhos salientes), que a estrutura da parede seja adequada para a montagem do produto e que não apresente pontos fracos.

## Eliminação

O papel e o cartão, bem como o plástico, devem ser eliminados separadamente nos sistemas de eliminação previstos para estes materiais.

## Dados Técnicos



Não utilizar silicone que contenha ácido acético!



### Peças de substituição (ver página 26)

- XX = Acabamentos
- 00 = Cromado
- 14 = Brushed Bronze
- 25 = Brushed Gold-Optic
- 34 = Brushed Black Chrome
- 67 = Matt Black
- 70 = Matt White
- 82 = Brushed Nickel
- 83 = Polished Nickel



### Limpeza (ver página 28)



### Funcionamento (ver página 25)

## Montering

(se s. 18) 

## Montagem

(ver página 18) 

**Wskazówki bezpieczeństwa**

- △ Aby uniknąć zranień na skutek zgniecenia lub przecięcia, podczas montażu należy nosić rękawice ochronne.
- △ Użytkowanie uchwytu 41764XX0 / 41764XX7 zgodnie z przeznaczeniem: Uchwyt nie jest produktem medycznym, nie jest on przeznaczony dla osób niepełnosprawnych o utrudnionym poruszaniu się, lecz jedynie do użytku prywatnego.
- △ Do trzymania się może być używany jedynie uchwyt 41764XX0 / 41764XX7; pozostałe produkty nie nadają się do tego celu.
- △ W określonym czasie (co roku) należy sprawdzać właściwe zamocowanie i odpowiednie osadzenie zamontowanych produktów.

**Wskazówki montażowe**

- Przed montażem należy skontrolować produkt pod kątem szkód transportowych. Po montażu nie widać żadnych szkód transportowych ani szkód na powierzchni.
- Montaż produktu musi być wykonany przez wykwalifikowanego fachowca. Powierzchnia w miejscu montażu musi być równa (bez uskoków wzgl. wzajemnie przesuniętych płytek). Ściana w miejscu montażu musi być stabilna. Dotożone w komplecie śruby i kołki rozporowe są przeznaczone do betonu.

**Opis symbolu**

Nie stosować silikonów zawierających kwas octowy!

**Części serwisowe** (patrz strona 26)

XX = Kody kolorów

00 = Chrom

14 = Brushed Bronze

25 = Brushed Gold-Optic

34 = Brushed Black Chrome

67 = Matt Black

70 = Matt White

82 = Brushed Nickel

83 = Polished Nickel

**Czyszczenie** (patrz strona 28)**Obsługa** (patrz strona 25)**Bezpečnostní pokyny**

- △ Pro zabránění řezným zraněním a pohmožděninám je nutné při montáži nosit rukavice.
- △ Použití držáku 41764XX0 / 41764XX7 v souladu s určením: Držák není žádný medicínský produkt, není vhodný pro tělesně postižené osoby, je určen pouze pro soukromý sektor.
- △ K držení se smí používat výlučně držák 41764XX0 / 41764XX7, ostatní produkty nejsou vhodné pro tento účel použití.
- △ Upevnění podle předpisů a pevně usazení montovaných produktů je třeba kontrolovat v periodických časových intervalech (ročně).

**Pokyny k montáži**

- Před montáží je třeba produkt zkontrolovat, zda nebyl při transportu poškozen. Po zabudování nebudou uznány žádné škody způsobené transportem nebo poškození povrchu.
- Při montáži produktu kvalifikovanou osobou je třeba dbát na to, aby byla upevňovací plocha v celé oblasti upevnění rovná (žádné vyčnívající spáry nebo zapuštění obkladů), aby struktura stěny byla vhodná pro montáž produktu a neměla žádná slabá místa.

**Popis symbolů**

Nepoužívat silikon s obsahem kyseliny octové!

**Servisní díly** (viz strana 26)

XX = Kód povrchové úpravy

00 = Chrom

14 = Brushed Bronze

25 = Brushed Gold-Optic

34 = Brushed Black Chrome

67 = Matt Black

70 = Matt White

82 = Brushed Nickel

83 = Polished Nickel

**Čištění** (viz strana 28)**Ovládání** (viz strana 25)


**Bezpečnostné pokyny**

- △ Pri montáži musíte nosiť rukavice, aby ste predišli pomliaždeninám a rezným poraneniam.
- △ Použitie držiaka 41764XX0 / 41764XX7 podľa určenia: Držiak nie je žiaden lekársky produkt, nie je vhodný pre telesne postihnuté osoby, je určený iba pre súkromný sektor.
- △ Na držanie sa smie používať výlučne držiak 41764XX0 / 41764XX7, ostatné produkty nie sú vhodné na tento účel použitia.
- △ Upevnenie podľa predpisov a pevné osadenie montovaných produktov treba kontrolovať v periodických časových intervaloch (ročne).

**Pokyny pre montáž**

- Pred montážou musíte produkt skontrolovať, či nebol počas transportu poškodený. Po zabudovaní nebudú uznané žiadne škody spôsobené transportom alebo poškodenia povrchu.
- Pri montáži produktu kvalifikovanou osobou treba dávať pozor na to, aby bola upevňovacia plocha v celej oblasti upevnenia rovná (žiadne vyčnievajúce medzery alebo zapustenia obkladov), aby štruktúra steny bola vhodná pre montáž produktu a nemá žiadne slabé miesta.

**Popis symbolov**

 Nepoužívať silikón s obsahom kyseliny octovej!

**Servisné diely (viď strana 26)**

XX = Farebné označenie  
 00 = Chróm  
 14 = Brushed Bronze  
 25 = Brushed Gold-Optic  
 34 = Brushed Black Chrome  
 67 = Matt Black  
 70 = Matt White  
 82 = Brushed Nickel  
 83 = Polished Nickel

**Čistenie (viď strana 28)****Obsluha (viď strana 25)****安全须知**

- △ 装配时为避免挤压和切割受伤, 必须戴上手套.
- △ 按规定使用握柄 41764XX0 / 41764XX7: 握柄乃非医疗产品, 它不适用于身体受到损害的人员, 而只适用于私人范畴.
- △ 握柄只用于握持 41764XX0 / 41764XX7, 其它产品不适用于此项使用用途.
- △ 应定期 (每年) 检查已装配好的产品是否正常固定和固定定位.

**安装提示**

- 安装前必须检查产品是否受到运输损害. 安装后将不认可运输损害或表面损伤.
- 由有资格的专业人员进行产品安装时请注意: 在所有加固区域中, 加固表面是否平整 (无突出的接缝或瓷砖), 墙体结构是否适合产品安装且未显露出任何缺点.

**符号说明**

请勿使用含有乙酸的硅胶!

**备用零件 (参见第页 26)**

XX = 颜色代码  
 00 = 镀铬  
 14 = Brushed Bronze  
 25 = Brushed Gold-Optic  
 34 = Brushed Black Chrome  
 67 = Matt Black  
 70 = Matt White  
 82 = Brushed Nickel  
 83 = Polished Nickel

**清洗 (参见第页 28)****操作 (参见第页 25)**



## Указания по технике безопасности

- ⚠ Во время монтажа следует надеть перчатки во избежание прищемления и порезов.
- ⚠ Применение по назначению рукоятки 41764XX0 / 41764XX7: рукоятка не является медицинским оборудованием, она не предназначена для использования людьми с физическими недостатками, предназначена только для частного использования.
- ⚠ Для фиксации разрешается использовать исключительно рукоятку 41764XX0 / 41764XX7, остальные изделия непригодны для этой цели.
- ⚠ Надлежащее крепление и плотность посадки установленных изделий следует проверять регулярно (ежегодно).

## Указания по монтажу

- Перед монтажом следует проверить изделие на предмет повреждений при перевозке. После монтажа претензии о возмещении ущерба за повреждения при перевозке или повреждения поверхностей не принимаются.
- Во время монтажа изделия квалифицированным персоналом поверхность крепления должна быть ровной по всей области крепления (не допускайте выступающих стыков или перекоса облицовочной плитки); для монтажа изделия следует использовать подходящую стену достаточной прочности.

## Описание символов



Не применяйте силикон, содержащий уксусную кислоту.



### Комплект (см. стр. 26)

XX = Цветная кодировка  
 00 = Хром  
 14 = Brushed Bronze  
 25 = Brushed Gold-Optic  
 34 = Brushed Black Chrome  
 67 = Matt Black  
 70 = Matt White  
 82 = Brushed Nickel  
 83 = Polished Nickel



**Очистка** (см. стр. 28)



**Эксплуатация** (см. стр. 25)

## Turvallisuusohjeet

- ⚠ Asennuksessa on käytettävä käsiineitä puristumien ja viiltojen aiheuttamien tapaturmien estämiseksi.
- ⚠ Kahvan 41764XX0 / 41764XX7 tarkoituksenmukainen käyttö: Kahva ei ole lääkinällinen tuote. Se ei sovi ruumiillisesti rajoitteisten henkilöiden käyttöön, vaan se on tarkoitettu käytettäväksi yksityistiloissa.
- ⚠ Vain kahvaa saa käyttää kiinnittämiseen 41764XX0 / 41764XX7, muut tuotteet eivät sovi käytettäväksi siihen tarkoitukseen.
- ⚠ Asennettujen tuotteiden asianmukainen kiinnitys ja tiukkuus on tarkastettava säännöllisin väliajoin (vuosittain).

## Asennusohjeet

- Ennen asennusta on tarkastettava tuotteen mahdolliset kuljetusvahingot. Asennuksen jälkeen kuljetus- ja pintavaurioita ei hyväksytä.
- Pätevän ammattihenkilöstön asentaessa tuotetta on otettava huomioon, että kiinnityspinnan on oltava koko kiinnitysalueelta tasainen (ei korkeita saumoja tai laattojen yhtymäkohtia), seinän rakenne soveltuu tuotteen asennukseen eikä siinä ole heikkoja kohtia.

## Merkin kuvaus



Älä käytä etikahappopitoista silikonial!

### Varaosat (katso sivu 26)

XX = Värikoodaus  
 00 = Kromi  
 14 = Brushed Bronze  
 25 = Brushed Gold-Optic  
 34 = Brushed Black Chrome  
 67 = Matt Black  
 70 = Matt White  
 82 = Brushed Nickel  
 83 = Polished Nickel



**Puhdistus** (katso sivu 28)



**Käyttö** (katso sivu 25)

**Монтаж**  
 (см. стр. 18)

**Asennus**  
 (katso sivu 18)

**Säkerhetsanvisningar**

- ⚠ Handskar ska bäras under monteringsarbetet så att man kan undvika kläm- och skärskador.
- ⚠ Avsedd användning av handtag 41764XX0 / 41764XX7: Handtaget är ingen medicinsk produkt och det är inte lämpligt för handikappade utan endast avsett för privat användning.
- ⚠ Det är bara handtaget 41764XX0 / 41764XX7 som får användas till att hålla fast sig i. Övriga produkter är inte lämpliga till detta.
- ⚠ Alla monterade produkter ska kontrolleras regelbundet (varje år) så att de sitter fast ordentligt.

**Monteringsanvisningar**

- Det måste undersökas om produkten har transportskador innan den monteras. Efter monteringen accepteras inga transport- eller ytskiktsskador.
- När kvalificerad fackpersonal monterar produkten är det viktigt att fästyten är plan över hela fästsättningsområdet (inga fogar som sticker ut eller kakelförskjutning) och att väggstrukturen är lämplig för en montering av produkten och inte har några svaga punkter.

**Symbolförklaring**

 Använd inte silikon som innehåller ättiksyra!

**Reservdelar** (se sidan 26)

XX = Färgkodning  
 00 = Krom  
 14 = Brushed Bronze  
 25 = Brushed Gold-Optic  
 34 = Brushed Black Chrome  
 67 = Matt Black  
 70 = Matt White  
 82 = Brushed Nickel  
 83 = Polished Nickel

**Rengöring** (se sidan 28)**Hantering** (se sidan 25)**Saugumo technikos nurodymai**

- ⚠ Apsaugai nuo užspaudimo ir įsijovimo montavimo metu mūvėkite pirštines.
- ⚠ Rankenos naudojimas pagal paskirtį 41764XX0 / 41764XX7: rankena – tai nemedicininės paskirties produktas, ji netinka žmonėms su kūno pažeidimais; naudojama tik asmeninėje erdvėje.
- ⚠ Fiksuoti reikia tik su rankena 41764XX0 / 41764XX7, kiti gaminiai šiam tikslui nepritaikyti.
- ⚠ Gaminį pritvirtinimo teisingumą ir patikimumą būtina periodiškai (kasmet) tikrinti.

**Montavimo instrukcija**

- Prieš montuojant būtina patikrinti, ar gaminys nebuvo pažeistas transportavimo metu. Sumontavus pretenzijos dėl transportavimo ir paviršiaus pažeidimų nepriimamos.
- Atlikdami montavimo darbus, kvalifikuoti darbuotojai turi atkreipti dėmesį, kad pritvirtinimo plokštuma būtų lygi (be išsikišusių siūlių ar perkreiptų plytelių), sienų konstrukcija tiktų gaminiui montuoti ir neturėtų jokių trūkumų.

**Simbolio aprašymas**

Nenaudokite silikono, kurio sudėtyje yra acto rūgšties!

**Atsarginės dalys** (žr. psl. 26)

XX = Spalvos  
 00 = Chrom  
 14 = Brushed Bronze  
 25 = Brushed Gold-Optic  
 34 = Brushed Black Chrome  
 67 = Matt Black  
 70 = Matt White  
 82 = Brushed Nickel  
 83 = Polished Nickel

**Valymas** (žr. psl. 28)**Eksplotacija** (žr. psl. 25)

**Sigurnosne upute**

- ⚠ Prilikom montaže se radi sprječavanja prignječenja i posjekotina moraju nositi rukavice.
- ⚠ Namjenska upotreba drška 41764XX0 / 41764XX7: Držak nije medicinski proizvod i nije prikladan za primjenu od strane tjelesno hendikepiranih osoba, već je namijenjen isključivo za upotrebu u privatnom okruženju.
- ⚠ Za držanje se smije koristiti isključivo držak 41764XX0 / 41764XX7, svi ostali proizvodi su za tu svrhu neprikladni.
- ⚠ U redovitim vremenskim razmacima (jednom godišnje) valja provjeravati propisnu pričvršćenost i stabilnost postavljenih proizvoda.

**Upute za montažu**

- Prije montaže mora se provjeriti je li proizvod oštećen prilikom transporta. Nakon ugradnje se ne priznaju nikakve reklamacije koje se odnose na površinska i transportna oštećenja.
- Kada proizvod montira kvalificirano stručno osoblje treba paziti da čitava površina na koju se učvršćuje bude ravna (bez istaknutih fuga ili krivljenja pločica), da je zidna konstrukcija primjerena montaži proizvoda te da nema slabih mjesta.

**Opis simbola**

Nemojte koristiti silikon koji sadrži octenu kiselinu!

**Rezervni djelovi**

(pogledaj stranicu 26)

XX = Boje

00 = Krom

14 = Brushed Bronze

25 = Brushed Gold-Optic

34 = Brushed Black Chrome

67 = Matt Black

70 = Matt White

82 = Brushed Nickel

83 = Polished Nickel



**Čišćenje** (pogledaj stranicu 28)



**Upotreba** (pogledaj stranicu 25)

**Instrucțiuni de siguranță**

- ⚠ La montare utilizați mănuși pentru evitarea contuziunilor și tăierii mâinilor.
- ⚠ Utilizarea mânerului de sprijin 41764XX0 / 41764XX7 conform destinației: Mânerul de sprijin nu este un produs medicinal, nefiind potrivit pentru persoanele cu dizabilități fizice, ci doar pentru a fi utilizat în domeniul privat
- ⚠ Utilizați exclusiv mâner de sprijin 41764XX0 / 41764XX7 pentru a vă sprijini, celelalte produse nu sunt potrivite pentru a fi utilizate cu acest scop.
- ⚠ Fixarea corespunzătoare și poziția fixă a produselor montate trebuie verificate la intervale regulate (anual).

**Instrucțiuni de montare**

- Înainte de instalare verificați, dacă produsul prezintă deteriorări de transport. După instalare garanția nu acoperă deteriorările de transport și cele de suprafață.
- La montarea produsului de către un personal calificat se va avea grijă ca suprafața de fixare să fie plană pe toată aria de fixare (fără proeminențe ale rosturilor sau îmbinări între plăcile de faianță) și ca structura peretelui să fie corespunzătoare pentru fixarea produsului, să nu prezinte locuri cu rezistență redusă.

**Descrierea simbolurilor**

Nu utilizați silicon cu conținut de acid acetic!



**Piese de schimb** (vezi pag. 26)

XX = Coduri de culori

00 = Crom

14 = Brushed Bronze

25 = Brushed Gold-Optic

34 = Brushed Black Chrome

67 = Matt Black

70 = Matt White

82 = Brushed Nickel

83 = Polished Nickel



**Curățare** (vezi pag. 28)



**Utilizare** (vezi pag. 25)

**Υποδειξεις σφ λει ς**

- ⚠ Για να αποφύγετε τραυματισμούς κατά τη συναρμολόγηση πρέπει να φοράτε γάντια.
- ⚠ Ενδεξιμένη χρήση της λαβής 41764XX0 / 41764XX7: Η λαβή δεν είναι ιατρικό προϊόν και δεν είναι κατάλληλη για άτομα με ειδικές ανάγκες, διότι έχει σχεδιαστεί μόνο για οικιακή χρήση.
- ⚠ Μπορεί να χρησιμοποιηθεί αποκλειστικά για κράτημα μόνο η λαβή 41764XX0 / 41764XX7. Τα υπόλοιπα προϊόντα είναι ακατάλληλα για τη χρήση αυτή.
- ⚠ Θα πρέπει να ελέγχετε ανά διαστήματα (ετησίως) αν η στερέωση εξακολουθεί να είναι επαρκής και αν τα τοποθετημένα προϊόντα σφριζονται καλά.

**Οδηγίες συν ρμολόγησης**

- Πριν τη συναρμολόγηση πρέπει να εξεταστεί το προϊόν για ζημιές μεταφοράς. Μετά την εγκατάσταση δεν αναγνωρίζονται ζημιές από τη μεταφορά ή επιφανειακές ζημιές.
- Κατά τη συναρμολόγηση του προϊόντος από ειδικό προσωπικό θα πρέπει να ελέγχεται με ιδιαίτερη προσοχή η επιφάνεια στερέωσης, αν είναι επίπεδη σε όλη της την επιφάνεια (δεν πρέπει να εξέχουν αρμοί ή πλακάκια), αν η υποδομή του τοίχου είναι κατάλληλη για τη στερέωση του προϊόντος και αν παρουσιάζει ασθενή σημεία.

**Περιγρ φή συμβόλων**

Μην χρησιμοποιείτε σιλικόνη που περιέχει οξικό οξύ!



**Αντ λλ κτικά** (βλ. Σελίδα 26)

- XX = Χρώματα
- 00 = Επιχρωμωμένο
- 14 = Brushed Bronze
- 25 = Brushed Gold-Optic
- 34 = Brushed Black Chrome
- 67 = Matt Black
- 70 = Matt White
- 82 = Brushed Nickel
- 83 = Polished Nickel



**Κ θ ρισμός** (βλ. Σελίδα 28)



**Χειρισμός** (βλ. Σελίδα 25)

**Varnostna opozorila**

- ⚠ Pri montaži je treba nositi rokavice, da se preprečijo poškodbe zaradi zmečkanja ali urezov.
- ⚠ Namenska uporaba držalnega ročaja 41764XX0 / 41764XX7: držalni ročaj ni medicinski proizvod, zato ni primeren za telesno prizadete osebe, temveč je namenjen le za privatno uporabo.
- ⚠ Za držanje se sme uporabljati izključno držalni ročaj 41764XX0 / 41764XX7, preostali proizvodi niso primerni za tovrstno uporabo.
- ⚠ V periodičnih presledkih (letno) je treba preverjati pravilno pritrditev in trdnost naseda montiranih proizvodov.

**Navodila za montažo**

- Pred montažo je treba izdelek preveriti glede morebitnih transportnih poškodb. Po vgradnji transportne ali površinske poškodbe ne bodo več priznane.
- Pri montaži tega proizvoda s strani kvalificiranega strokovnega osebja je treba paziti na to, da je pritrđilna ploskev na celotni površini za pritrđitev gladka (brez izstopajočih fug ali zasekov ploščic), da je struktura stene primerna za montažo proizvoda in ne kaže šibkih mest.

**Opis simbola**

Ne smete uporabiti silikona, ki vsebuje ocetno kislino!



**Rezervni deli** (glejte stran 26)

- XX = Barve
- 00 = Krom
- 14 = Brushed Bronze
- 25 = Brushed Gold-Optic
- 34 = Brushed Black Chrome
- 67 = Matt Black
- 70 = Matt White
- 82 = Brushed Nickel
- 83 = Polished Nickel



**Čiščenje** (glejte stran 28)



**Upravljanje** (glejte stran 25)

**Συν ρμολόγηση**  
(βλ. Σελίδα 18)

**Montaža**  
(glejte stran 18)

**Ohutusjuhised**

- △ Kandke paigaldamisel muljumis- ja löivevigastuste vältimiseks kindaid.
- △ Käepideme 41764XX0 / 41764XX7 sihipärane kasutamine: käepide ei ole meditsiinitoode, see ei sobi füüsilise puudega inimestele, vaid on mõeldud erakasutuseks.
- △ Käepidet 41764XX0 / 41764XX7 võib kasutada ainult kinnihoidmiseks, ülejäänud tooted ei sobi selleks kasutusotstarbeks.
- △ Monteeritud toote nõuetekohast paigaldust ja kinnitust tuleb korrapäraselt (kord aastas) kontrollida.

**Paigaldamisjuhised**

- Enne paigaldamist tuleb toodet kontrollida transpordikahjustuste osas. Pärast paigaldamist ei tunnustata enam transpordi- või pinnakahjustuste kaebuseid.
- Toote paigaldamisel kvalifitseeritud spetsialistide poolt tuleb jälgida, et kinnituspind oleks kogu ulatuses ühtlaselt tasane (mitte ühtki üleseisvat vuuki või kaldu kahhelkivi), seina ülesehitus toote paigaldamiseks sobiv ja ilma nõrkade kohtadeta.

**Sümbolite kirjeldus**

 Ärge kasutage äädikhapet sisaldavat silikooni!

**Varuosad** (vt lk 26)

- XX = Värvid
- 00 = Kroom
- 14 = Brushed Bronze
- 25 = Brushed Gold-Optic
- 34 = Brushed Black Chrome
- 67 = Matt Black
- 70 = Matt White
- 82 = Brushed Nickel
- 83 = Polished Nickel

**Puhastamine** (vt lk 28)**Kasutamine** (vt lk 25)**Drošības norādes**

- △ Montāžas laikā, lai izvairītos no saspiedumiem un iegriezumiem, nepieciešams nēsāt cimdus.
- △ Roktura 41764XX0 / 41764XX7 pareiza lietošana: rokturis nav medicīnisks produkts, tas ir piemērots nevis personām ar īpašām fiziskām vajadzībām, bet gan tikai privātai lietošanai.
- △ Turēšanai drīkst izmantot vienīgi rokturi 41764XX0 / 41764XX7, pārējie produkti nav piemēroti šim nolūkam.
- △ Nepieciešams periodiski (reizi gadā) pārbaudīt, vai uzmontētie produkti ir pareizi piestiprināti un labi turas.

**Norādījumi montāžai**

- Pirms montāžas nepieciešams pārbaudīt, vai produktam transportēšanas laikā nav radušies bojājumi. Pēc iebūvēšanas bojājumi, kas radušies transportēšanas laikā, vai virsmas bojājumi netiek atzīti.
- Kvalificētiem speciālistiem, montējot produktu, jāpiegriež vērība tam, lai piestiprināšanas virsma visā piestiprināšanas zonā ir gluda (nav fūgu vai flīžu iecirtumu), sienas uzbūve ir piemērota produkta montāžai un tajā nav nestabilu vietu.

**Simbolu nozīme**

 Neizmantojot silikonu, kas satur etiķskābi!

**Rezerves daļas** (skat. lpp. 26)

- XX = Krāsu kodi
- 00 = Hroma
- 14 = Brushed Bronze
- 25 = Brushed Gold-Optic
- 34 = Brushed Black Chrome
- 67 = Matt Black
- 70 = Matt White
- 82 = Brushed Nickel
- 83 = Polished Nickel

**Tīrīšana** (skat. lpp. 28)**Lietošana** (skat. lpp. 25)


**Sigurnosne napomene**

- ⚠ Prilikom montaže se radi sprečavanja prignječenja i posekotine moraju nositi rukavice.
- ⚠ Namenska upotreba drške 41764XX0 / 41764XX7: Drška nije medicinski proizvod i nije podesna za korišćenje od strane telesno hendikepiranih osoba, već je namenjena isključivo za upotrebu u privatnom okruženju.
- ⚠ Za držanje sme da se koristi isključivo drška 41764XX0 / 41764XX7, svi ostali proizvodi su za tu svrhu nepodesni.
- ⚠ Propisna pričvršćenost i stabilnost postavljenih proizvoda treba redovno da se proverava (jednom godišnje).

**Instrukcije za montažu**

- Pre montaže se mora proveriti da li je proizvod oštećen pri transportu. Nakon ugradnje se ne priznaju nikakve reklamacije koje se odnose na površinska i transportna oštećenja.
- Kada proizvod montira kvalifikovano stručno osoblje treba paziti da čitava površina na koju se učvršćuje bude ravna (bez istaknutih fuga ili krivljenja pločica), da je zidna konstrukcija primerena montaži proizvoda i da nema slabih mesta.

**Opis simbola**

 Nemojte koristiti silikon koji sadrži sirćetnu kiselinu!

**Rezervni delovi** (vidi stranu 26)

- XX = Oznake boja
- 00 = Hrom
- 14 = Brushed Bronze
- 25 = Brushed Gold-Optic
- 34 = Brushed Black Chrome
- 67 = Matt Black
- 70 = Matt White
- 82 = Brushed Nickel
- 83 = Polished Nickel


**Čišćenje** (vidi stranu 28)**Rukovanje** (vidi stranu 25)**Sikkerhetshenvisninger**

- ⚠ Bruk hansker under montasjen for å unngå klem- og kuttskader.
- ⚠ Bestemmelsemessig bruk av håndtak 41764XX0 / 41764XX7: Håndtaket er ikke et medisinsk produkt som egner seg for personer med handicap. Det er kun bestemt for privat bruk.
- ⚠ For å holde seg fast skal kun håndtaket brukes 41764XX0 / 41764XX7. De øvrige produktene er ikke egnet for dette bruk.
- ⚠ De monterte produktene skal regelmessig sjekkes om de er ordentlig festet og om de sitter fast.

**Montagehenvisninger**

- Før montasjen skal produktet sjekkes for transportskader. Etter monteringen aksepteres ikke noen transport- eller overflateskader.
- Under monteringen av produktet gjort av kvalifisert fagperson, skal man påse at monteringsoverflaten på hele festeområdet er plant (ingen utstikkende fuger eller flisekanter), at veggoppbyggingen egner seg for produktmontasjen og ikke viser svake punkter.

**Symbolbeskrivelse**

 Ikke bruk silikon som inneholder eddiksyre!

**Servicegeler** (se side 26)

- XX = Fargekode
- 00 = Krom
- 14 = Brushed Bronze
- 25 = Brushed Gold-Optic
- 34 = Brushed Black Chrome
- 67 = Matt Black
- 70 = Matt White
- 82 = Brushed Nickel
- 83 = Polished Nickel

**Rengjøring** (se side 28)**Betjening** (se side 25)

**Montaža**  
(vidi stranu 18) 

**Montasje**  
(se side 18) 



## Ук з ния з безоп сност

- △ При монтажа трябва да се носят ръкавици, за да се избегнат наранявания поради притискане или порязване.
- △ Използване по предназначение на дръжката 41764XX0 / 41764XX7: Дръжката не е медицински продукт, тя не е предназначена за използване от лица с физически недостатъци, а само в частната сфера.
- △ За хващане да се използва само дръжката 41764XX0 / 41764XX7, останалите продукти не са подходящи за тази цел.
- △ Правилното закрепване и правилното разположение на монтираните продукти трябва да се проверява периодично (ежегодно).

## Ук з ния з монт ж

- Преди монтажа продуктът трябва да се провери за транспортни щети. След монтажа не се признават транспортни или повърхностни щети.
- При монтаж на продукта от квалифицирани специалисти да се внимава за това, закрепващата повърхност в целия диапазон на закрепването да бъде равна (без излъкнали фуги или изместване на плочки), конструкцията на стената да е подходяща за монтаж на продукта и да няма слаби места.

## Опис ние н символите



Не използвайте силикон, съдържащ оцветна киселина!



**Сервизни ч сти** (вижте стр. 26)

- XX = Цветово кодиране
- 00 = Хром
- 14 = Brushed Bronze
- 25 = Brushed Gold-Optic
- 34 = Brushed Black Chrome
- 67 = Matt Black
- 70 = Matt White
- 82 = Brushed Nickel
- 83 = Polished Nickel



**Почиств не** (вижте стр. 28)



**Обслужв не** (вижте стр. 25)

## 安全上の注意

- △ 施工の際は手を挟んだり怪我をしないように、手袋をはめてください。
- △ ハンドル 41764XX0 / 41764XX7の使用目的: ハンドルは医療製品ではなく、身体に障害がある方向けの製品ではありません。一般的な使用向け製品です。
- △ ハンドル 41764XX0 / 41764XX7のみ取っ手として使用できますが、他の製品は取っ手としてはお使いいただけません。
- △ 取付金具や固定ネジなど、製品の取付状態を定期的に (年に一度) チェックしてください。

## 施工上の注意

- 製品の施工前に輸送でのダメージがないか確認してください。施工後のキズ等のお申し出はお断りさせて頂いています。
- 適切な資格を持つ方が製品の施工を行ってください。施工面が平らであること (躯体の凹凸やタイル等の段差がないこと)、壁の構造が製品の施工に適しており必要な強度があることを確認してください。

## アイコンの説明



酢酸系シリコンをご使用にならないでください!



**スペアパーツ** (次のページを参照 26)

- XX = 仕上げ色
- 00 = Chrome
- 14 = Brushed Bronze
- 25 = Brushed Gold-Optic
- 34 = Brushed Black Chrome
- 67 = Matt Black
- 70 = Matt White
- 82 = Brushed Nickel
- 83 = Polished Nickel




**お手入れ方法** (次のページを参照 28)




**使用方法** (次のページを参照 25)

## Монт ж

(вижте стр. 18) 

## 施工方法

(次のページを参照 18) 



## Примітки з безпеки

- ⚠ Під час встановлення слід надягати рукавички, щоб запобігти травмам та порізам.
- ⚠ Призначення рукоятки 41764XX0 / 41764XX7: Рукоятка не є медичним виробом, вона не призначена для людей з обмеженими фізичними можливостями, а лише для загального приватного користування.
- ⚠ Використовуйте лише ручку 41764XX0 / 41764XX7 для підтримки, інші продукти не призначені для використання як опори.
- ⚠ Правильне кріплення та надійність посадки зібраних виробів необхідно періодично (щороку) перевіряти.

## Інструкції зі вст новлення

- Перед встановленням перевірте виріб на наявність пошкоджень під час транспортування. Після встановлення транспортні пошкодження чи пошкодження поверхні не розглядаються.
- Під час встановлення виробу кваліфікованим навченим персоналом переконайтеся, що вся поверхня кріплення є рівною та гладкою (без виступаючих швів або зміщення плитки), що оздоблення стіни підходить для застосування продукту та не має слабких місць.

## Опис символу



Не використовуйте силікон, що містить оцтову кислоту!



**З пч стини** (дивіться сторінку 26)

XX = Кольори  
 00 = Хром  
 14 = Brushed Bronze  
 25 = Brushed Gold-Optic  
 34 = Brushed Black Chrome  
 67 = Matt Black  
 70 = Matt White  
 82 = Brushed Nickel  
 83 = Polished Nickel



**Чищення** (дивіться сторінку 28)



**Експлу т ція** (дивіться сторінку 25)

## تنبيهات الأمان

- ⚠ يجب إرتداء قفازات لييد أثناء التركيب لتجنب حدوث أخطار الإنحشار أو الجروح.
- ⚠ الاستخدام المطابق للشروط للمقبض / 41764XX0 / 41764XX7: لا يعتبر هذا المقبض منتجاً طبيياً، كما أنه غير ملائم للأشخاص المصابين بإعاقة بدنية وإنما هو مخصص للاستخدام الشخصي فحسب.
- ⚠ يحظر استخدام المقبض إلا من أجل التثبيت فحسب / 41764XX0 / 41764XX7. وبالنسبة لبقية المنتجات الأخرى، فهي غير صالحة لهذا الغرض من الاستخدام.
- ⚠ يتعين التأكد من أن حالة التثبيت مطابقة للشروط المحددة والتأكد من الوضع الثابت للمنتجات المركبة على فترات منتظمة (سنوياً)

## تعليمات التركيب

- قبل القيام بعملية التركيب، يجب فحص المنتج للتأكد من خلوه من أية تلفيات ناتجة عن النقل. بعد القيام بعملية التركيب، لن يتم الاعتراف بوجود أية تلفيات سطحية أو تلفيات ناتجة عن عملية النقل.
- عند التركيب بواسطة عمال تركيب متخصصين يجب الإلتباه إلى أن مساحة التثبيت في مكان التركيب بوجه عام مسطحة (لا توجد روابط أو فروق للربط بين البلاطات). لذا يجب التأكد من أن الحائط الذي سيتم تركيب المنتج عليه صالح لذلك وأنه لا يوجد به نقاط ضعف.

## وصف الرمز



هام! لا تستخدم السليكون الذي يحتوي على أحماض!



**قطع الغيار** (راجع صفحة 26)

XX = الألوان  
 00 = كروم  
 Brushed Bronze = 14  
 Brushed Gold-Optic = 25  
 Brushed Black Chrome = 34  
 Matt Black = 67  
 Matt White = 70  
 Brushed Nickel = 82  
 Polished Nickel = 83



**التنظيف** (راجع صفحة 28)




**التشغيل** (راجع صفحة 25)

## Монт жний

(дивіться сторінку 18) 

## التركيب

(راجع صفحة 18) 


**Güvenlik uyarıları**

- ⚠ Montaj esnasında ezilme ve kesilme gibi yaralanmaları önlemek için eldiven kullanılmalıdır.
- ⚠ Tutamak 41764XX0 / 41764XX7'in kullanım amacı: Tutamak tıbbi bir ürün olmadığından bedensel engelli kişiler için uygun olmayıp, sadece kişisel kullanım içindir
- ⚠ Tutunmak 41764XX0 / 41764XX7 için sadece tutamak kullanılabilir, diğer ürünler bu kullanıma uygun değildir.
- ⚠ Monte edilmiş ürünlerin talimatlara uygun sabitliği ve sıkı duruşu düzenli aralıklarla (yıllık) kontrol edilmelidir.

**Montaj açıklamaları**

- Montaj işleminden önce ürün nakliye hasarları yönünden kontrol edilmelidir. Montaj işleminden sonra nakliye veya yüzey hasarları için sorumluluk üstlenilmemektedir.
- Ürünün yetkili uzman personel tarafından montajı yapılırken, sabitleme yüzeyinin sabitleme planının tüm alanında bulunduğu (derz veya fayans kayması olmamalıdır), duvar yapısının ürünün montajı için uygun olduğuna ve zayıf noktaları bulunmadığına dikkat edilmelidir.


**Simge açıklaması**

 Asetik asit içeren silikon kullanmayın!

**Yedek Parçalar** (bakınız sayfa 26)

- XX = Renkler
- 00 = Krom
- 14 = Brushed Bronze
- 25 = Brushed Gold-Optic
- 34 = Brushed Black Chrome
- 67 = Matt Black
- 70 = Matt White
- 82 = Brushed Nickel
- 83 = Polished Nickel

 **Temizleme** (bakınız sayfa 28)

 **Kullanımı** (bakınız sayfa 25)

**Garanti Belgesi****Üretici veya İthalatçı Firmanın**

Unvanı: Hansgrohe Armatür Ltd. Şti  
 Adresi: Maslak Mah. Yelkovan Sok. Maslak square  
 No: 2 İç Kapı No: 104 / Sarıyer / İstanbul  
 Telefonu: (0-212) 273 07 30  
 Faks: (0-212) 273 07 40  
 web adresi: www.hansgrohe.com.tr

**Malın**

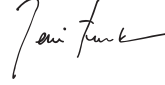
Markası: Hansgrohe  
 Cinsi: Sıhhi tesisat malzemesi  
 Garanti Süresi: 2 YIL  
 Azami Tamir Süresi: 20 İş günü

**Genel Müdür**

Zerrin Türk  
 Satıcı Firmanın:

Unvanı:  
 Adresi:  
 Telefonu:  
 Faks:  
 e-posta:

Fatura Tarih ve Sayısı:  
 Marka ve Modeli:  
 Teslim Tarihi ve Yeri:  
 Yetkilinin İmzası:  
 Firmanın Kaşesi:  
 Bu bölümü, ürünü aldığınız Yetkili Satıcı imzalayacak ve kaşeleyecektir.



**Montajı**

(bakınız sayfa 18)





## Biztonsági utasítások

- ⚠ A szerelésnél a zúzdások és vágási sérülések elkerülése érdekében kesztyűt kell viselni.
- ⚠ A 41764XX0 / 41764XX7 kapaszkodó rendeltetés-szerű használata: A kapaszkodó nem orvosi termék, nem alkalmas testileg sérült személyek számára, hanem csak privát használatra szolgál.
- ⚠ Kapaszkodáshoz kizárólag csak a kapaszkodót 41764XX0 / 41764XX7 szabad használni, a további termékek nem alkalmasak ilyen jellegű használatra.
- ⚠ A felszerelt termékek szabályszerű rögzítését és szilárd elhelyezkedését rendszeres időközönként (évente) ellenőrizni kell.

## Szerelési utasítások


- A szerelés előtt ellenőrizni kell, hogy a terméknek nincs-e szállítási sérülése. Beépítés után a szállítási-vagy felületi sérüléseket nem ismerik el.
- A termék képzett szakember általi felszerelése esetén ügyelni kell arra, hogy a rögzítési felület teljesen sima legyen (ne legyen kiálló fuga vagy csempje), a fal szerkezete a termék felszerelésére alkalmas legyen, és ne legyen gyenge pontja.

## Szimbólumok leírása

 Ne használjon ecetsavtartalmú szilikon!

### Tartozékok (lásd a oldalon 26)

- XX = Színkódolás
- 00 = Króm
- 14 = Brushed Bronze
- 25 = Brushed Gold-Optic
- 34 = Brushed Black Chrome
- 67 = Matt Black
- 70 = Matt White
- 82 = Brushed Nickel
- 83 = Polished Nickel

 **Tisztítás** (lásd a oldalon 28)

 **Használat** (lásd a oldalon 25)

## הערות בטיחות

- ⚠ יש להשתמש בכפפות בזמן ההתקנה כדי למנוע פציעות וחתכים
- ⚠ השימוש המיועד בידיה 41764XX0 / 41764XX7 הידית אינה מוצר רפואי, והיא לא מיועדת לאנשים בעלי קשיים פיזיים, אלא רק לשימוש פרטי כללי
- ⚠ השימוש בידיה 41764XX0 / 41764XX7 לתמיכה בלבד. שאר המוצרים לא מיועדים לשמש כתמיכה
- ⚠ בדוק אחת לשנה את תקינות החיבור ואת האיטום של המוצרים המותקנים

## הוראות התקנה


- לפני ההתקנה, בדוק אם גרמו למוצר נזקים בהובלה אחרי ההתקנה, לא נכיר בנזקים שנגרמו בהובלה או בנזקים במשטחים
- בזמן התקנת המוצר על ידי עובדים מורשים, צריך להבטיח שמשטח ההתקנה ישר וחלק (ללא תפרים בולטים או הסטה של האריחים), שגימור הקיר מתאים ליישום המוצר ושאינו בו נקודות חולשה


## תיאור הסמל

אסור להשתמש בסיליקון המכיל חומצה אצטית! 

**חלקי חילוף** (ראה עמוד 26) 

- XX = צבעים
- 00 = מצופה כרום
- Brushed Bronze = 14
- Brushed Gold-Optic = 25
- Brushed Black Chrome = 34
- Matt Black = 67
- Matt White = 70
- Brushed Nickel = 82
- Polished Nickel = 83

**ניקוי** (ראה עמוד 28) 

**הפעלה** (ראה עמוד 25) 

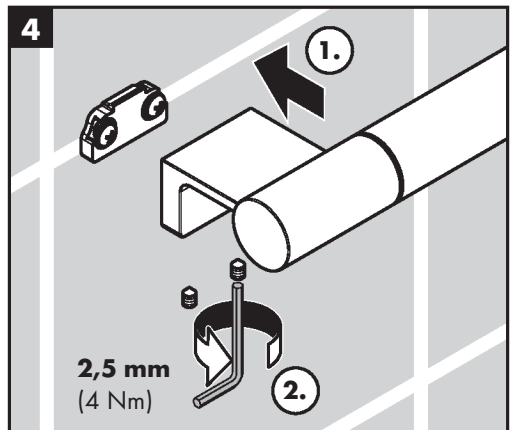
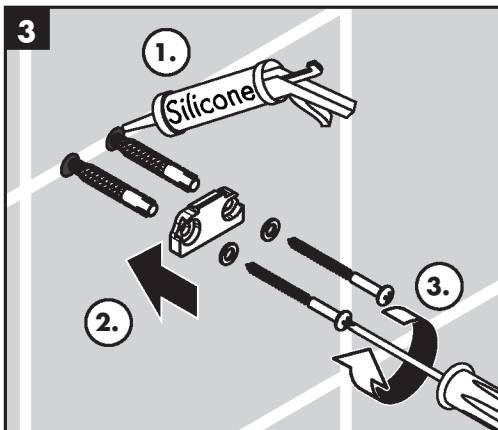
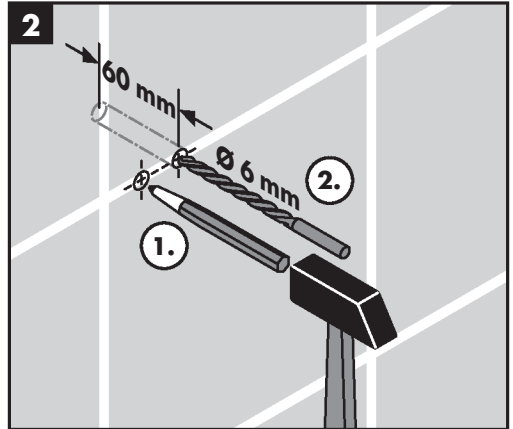
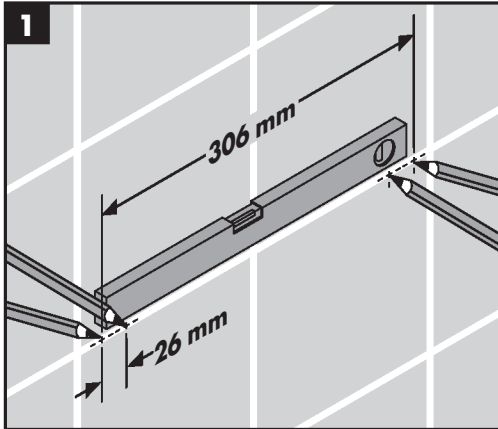
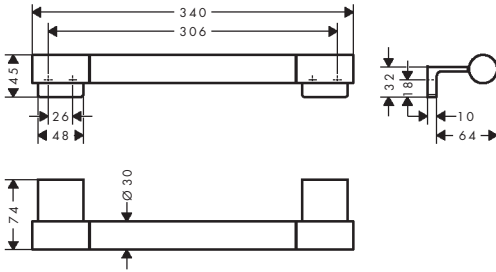
**Сzerelés**  
(lásd a oldalon 18) 

**הרכבה**  
(ראה עמוד 18) 



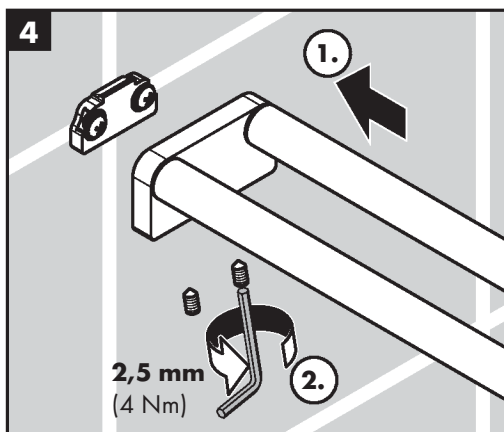
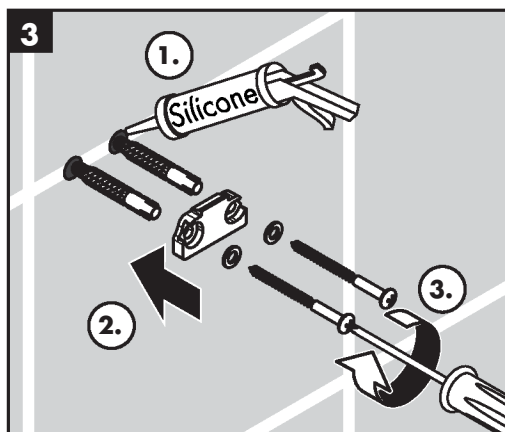
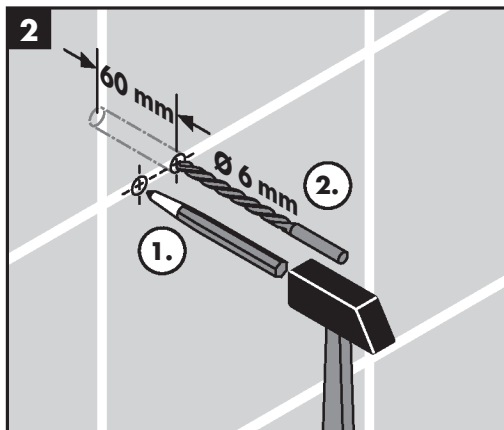
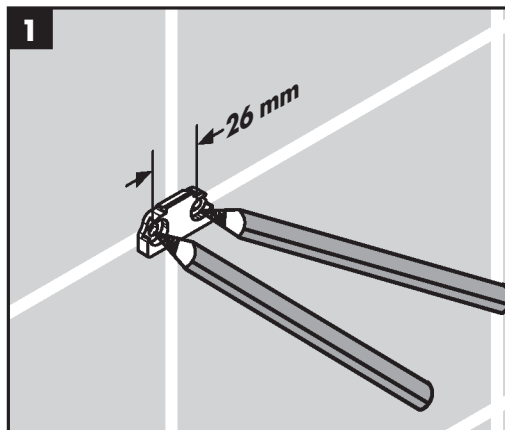
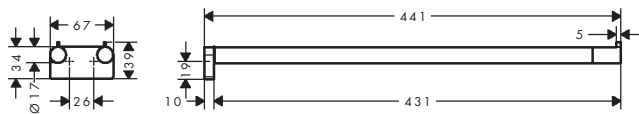
## AddStoris S

41764XX0 / 41764XX7





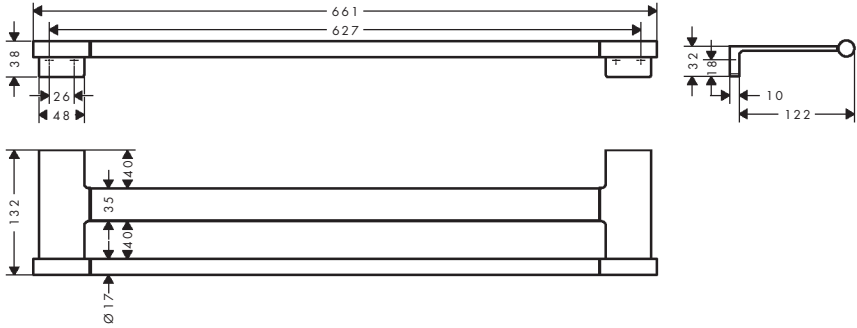
**AddStoris S**  
41787XX0





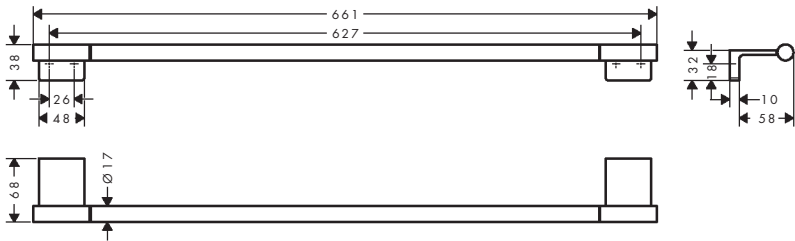
### AddStoris S

41763XX0 / 41763XX7



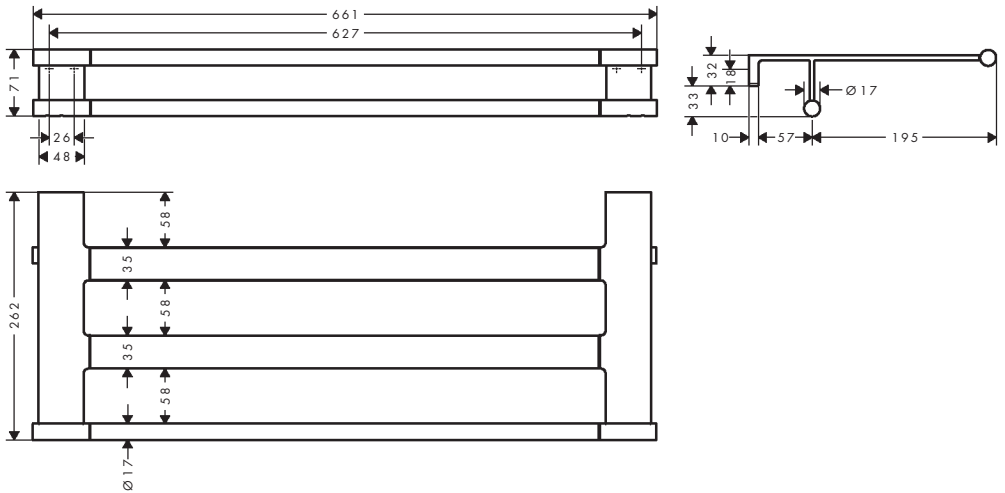
### AddStoris S

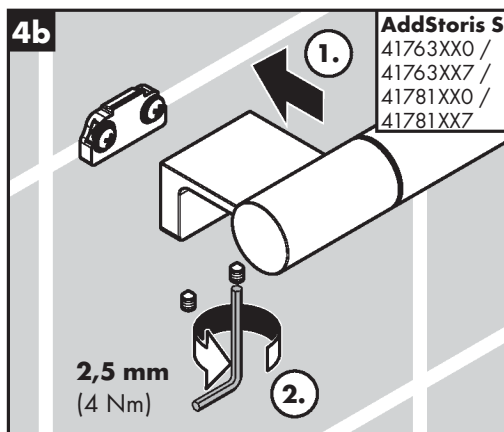
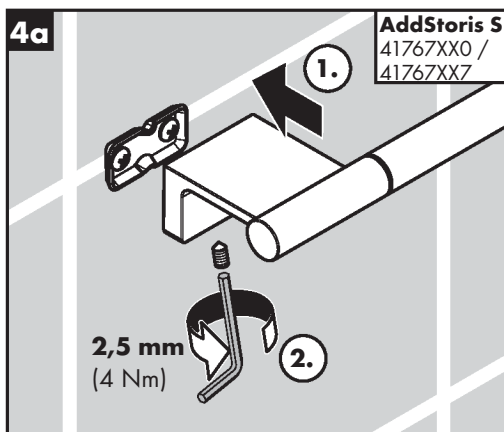
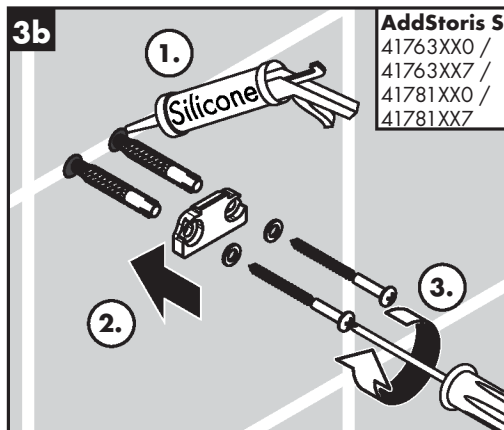
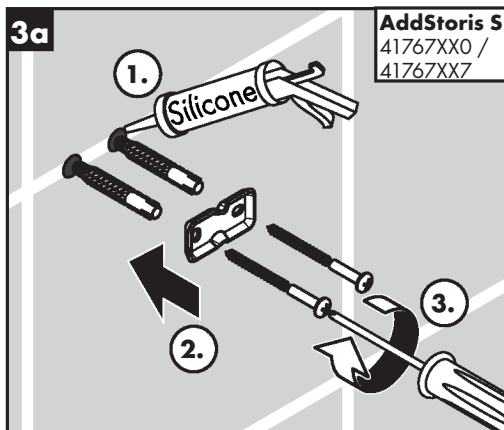
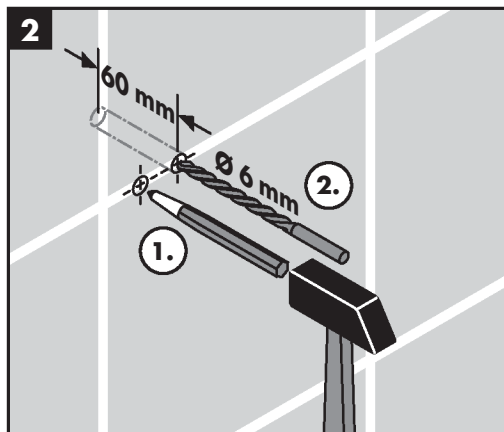
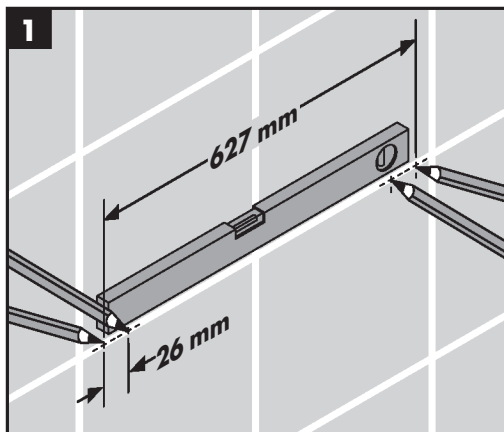
41767XX0 / 41767XX7



### AddStoris S

41781XX0 / 41781XX7

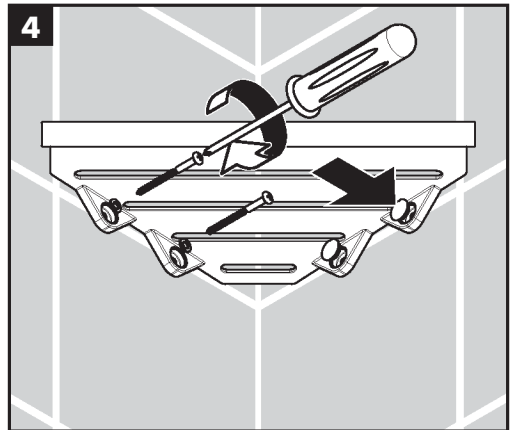
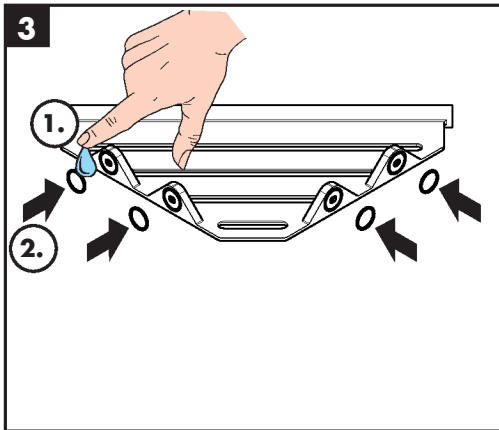
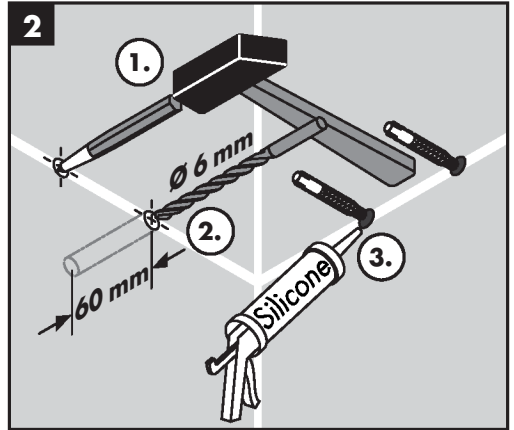
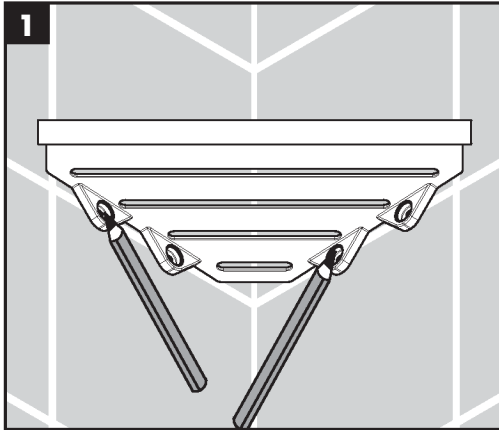
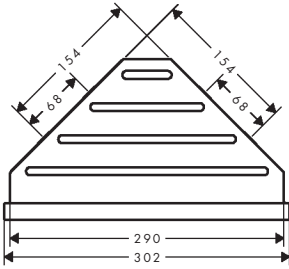
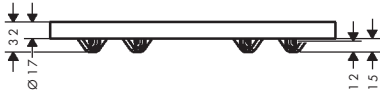






## AddStoris S

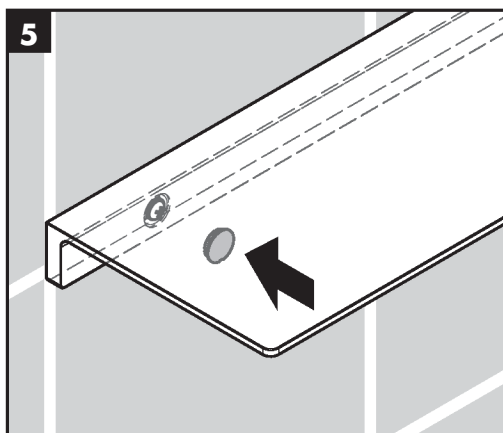
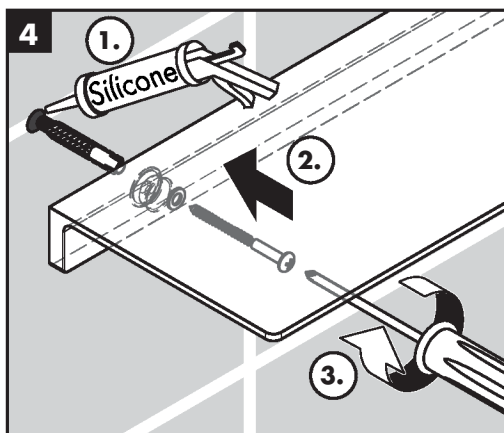
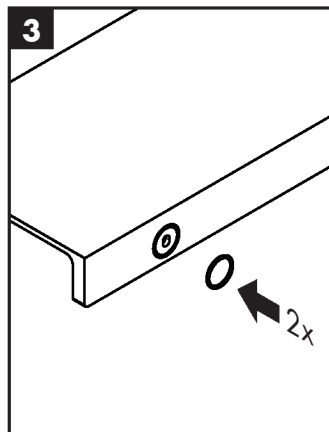
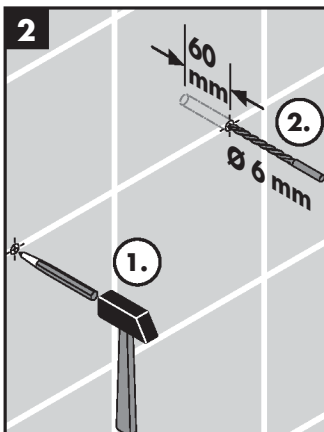
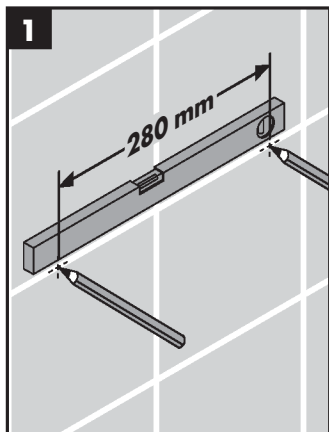
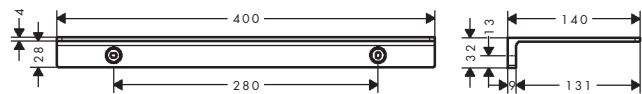
41761XX0 / 41761XX7





## AddStoris S

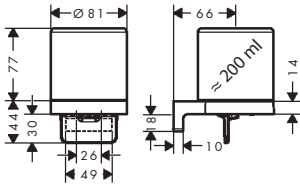
41794XX0 / 41794XX7





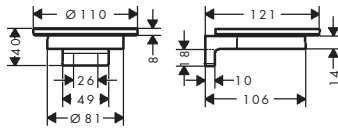
### AddStoris S

41765XX0 / 41765XX7



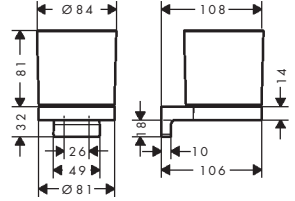
### AddStoris S

41766XX0



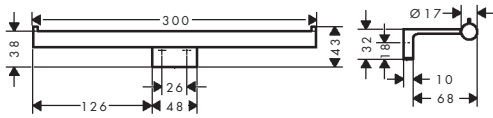
### AddStoris S

41769XX0



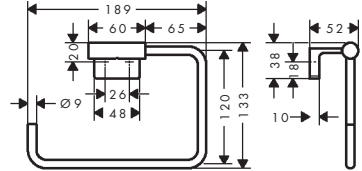
### AddStoris S

41768XX0



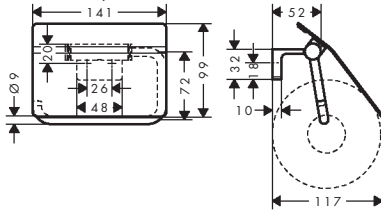
### AddStoris S

41784XX0



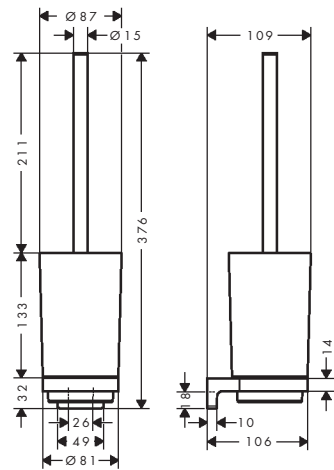
### AddStoris S

41783XX0 / 41783XX7



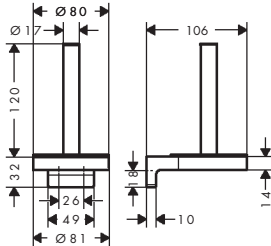
### AddStoris S

41782XX0 / 41782XX7



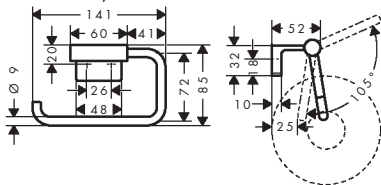
### AddStoris S

41786XX0 / 41786XX7



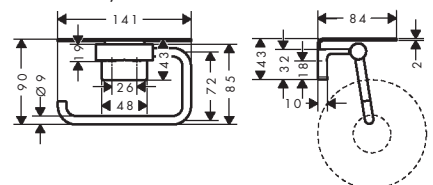
### AddStoris S

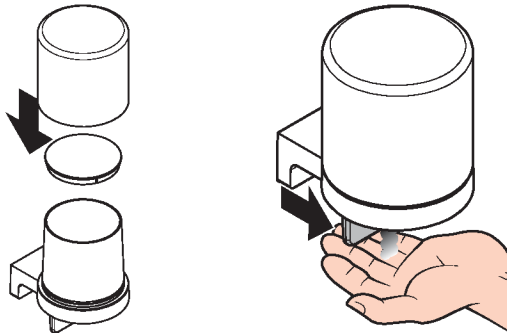
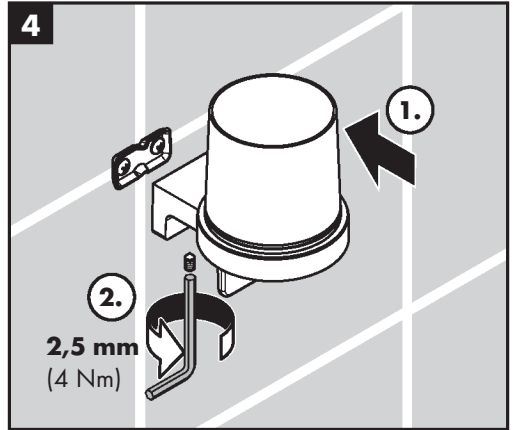
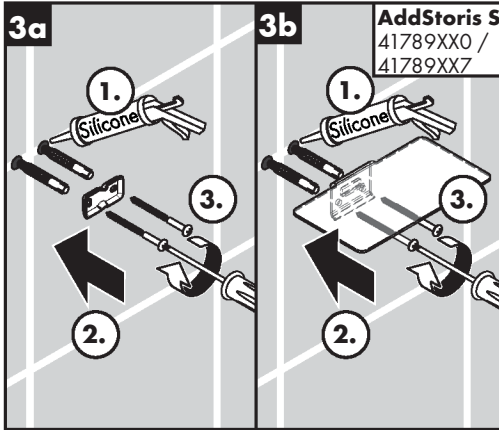
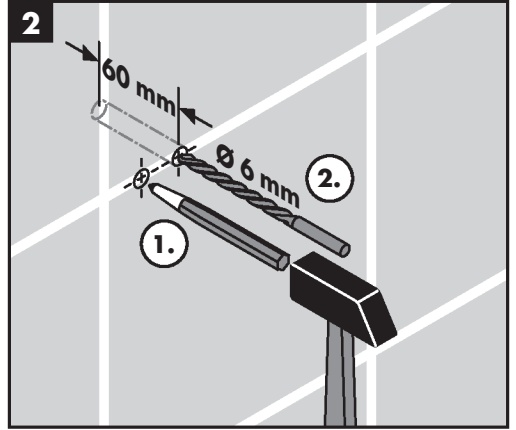
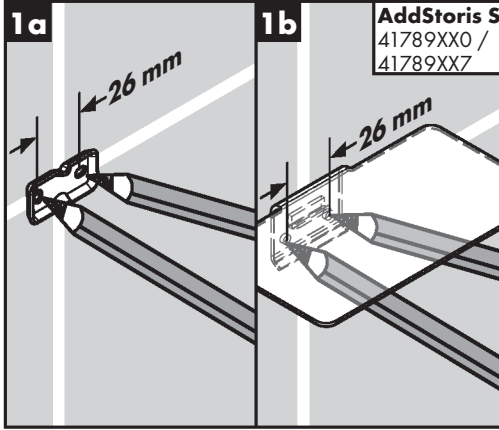
41788XX0 / 41788XX7



### AddStoris S

41789XX0 / 41789XX7

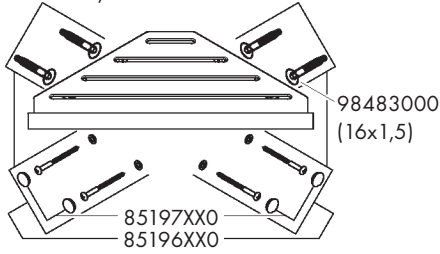






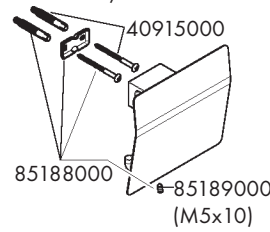
**AddStoris S**

41761XX0 / 41761XX7



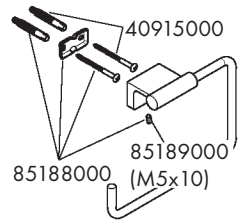
**AddStoris S**

41783XX0 / 41783XX7



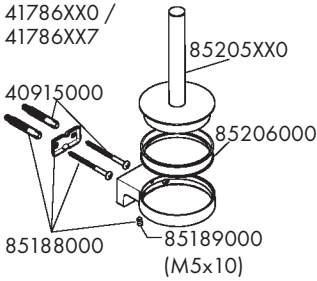
**AddStoris S**

41784XX0



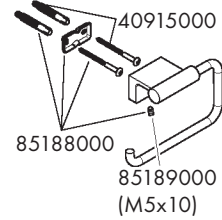
**AddStoris S**

41786XX0 / 41786XX7



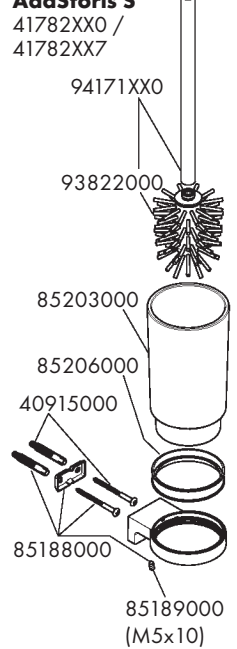
**AddStoris S**

41788XX0 / 41788XX7



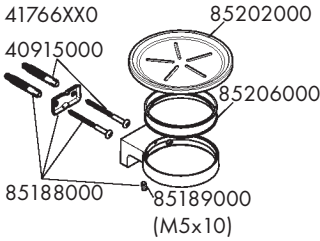
**AddStoris S**

41782XX0 / 41782XX7



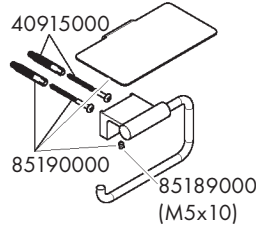
**AddStoris S**

41766XX0



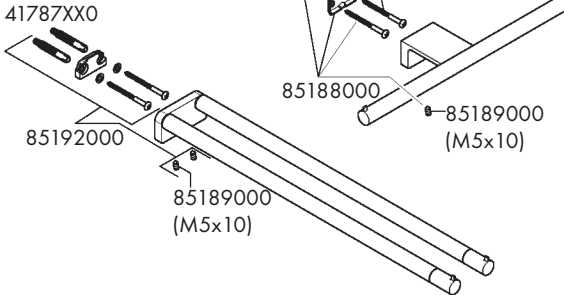
**AddStoris S**

41789XX0 / 41789XX7



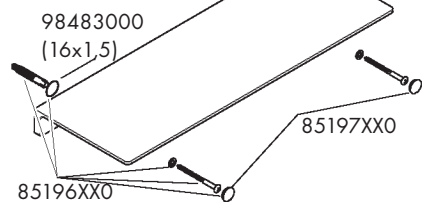
**AddStoris S**

41787XX0

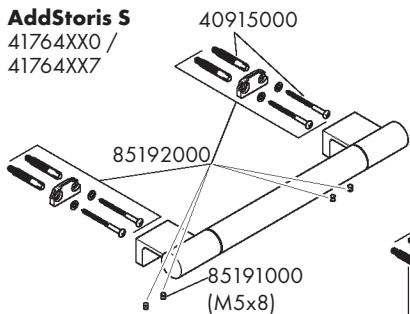


**AddStoris S**

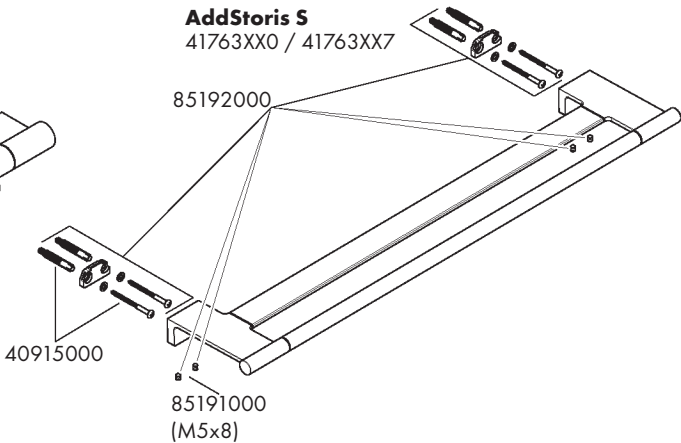
41794XX0 / 41794XX7



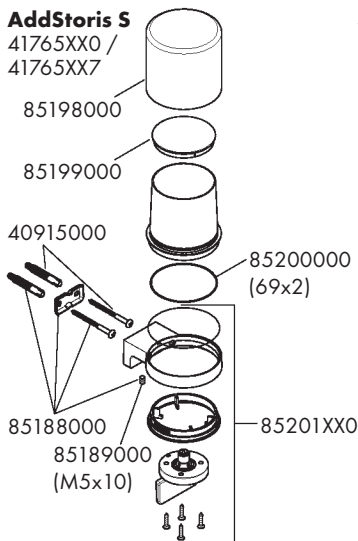
**AddStoris S**  
41764XX0 /  
41764XX7



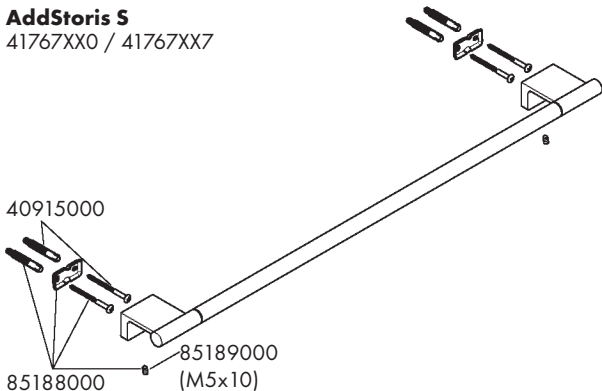
**AddStoris S**  
41763XX0 / 41763XX7



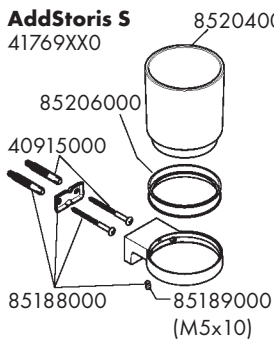
**AddStoris S**  
41765XX0 /  
41765XX7



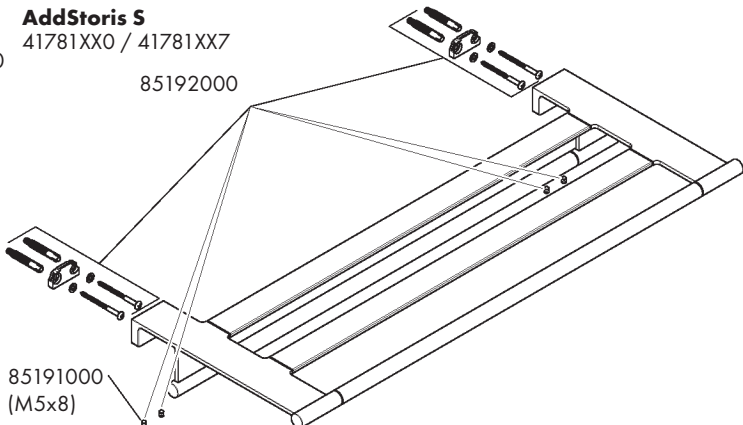
**AddStoris S**  
41767XX0 / 41767XX7



**AddStoris S**  
41769XX0

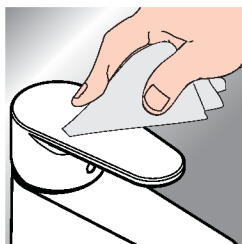


**AddStoris S**  
41781XX0 / 41781XX7





www.hansgrohe.com/cleaning-recommendation



\*www.hansgrohe.com/warranty



- DE** Reinigungsempfehlung / Garantie / Kontakt
- FR** Recommendation pour le nettoyage / Garanties / Contact
- EN** Cleaning recommendation / Warranty / Contact
- IT** Raccomandazione di pulizia / Garanzia / Contatto
- ES** Recomendaciones para la limpieza / Garantía / Contacto
- NL** Aanbevelingen inzake reiniging / Garantie / Contact
- DK** Rengøringsvejledning / Garanti / Kontakt
- PT** Recomendações de limpeza / Garantia / Contacto
- PL** Zalecenie dotyczące pielęgnacji / Gwarancja / Kontakt
- CS** Doporučení k čištění / Záruka / Kontakt
- SK** Odporúčania pre čistenie / Záruka / Kontakt
- ZH** 清洁指南 / 担保 / 接触
- RU** Рекомендации по очистке / Гарантия / Контакты
- FI** Puhdistussuositus / Takuu / Kosketus

- SV** Rengöringsrekommendationer / Garanti / Kontakt
- LT** Valymo rekomendacijos / Garantija / Kontaktai
- HR** Preporuke za čišćenje / Garancija / Kontakt
- RO** Recomandări pentru curățare / Garanție / Contact
- EL** Σύσταση καθαρισμού / Εγγύηση / επαφή
- SL** Priporočila za čiščenje / Garancija / Kontakt
- ET** Puhastussoovitused / Garantii / Kontakt
- LV** Tīrīšanas ieteikumi / Garantija / Kontakti
- SR** Preporuke za čišćenje / Garancija / Kontakt
- NO** Anbefaling for rengjøring / Garanti / Kontakt
- BG** Препоръка за почистване / Гаранция / Контакт
- JP** お手入れの方法 / 保証について / ご連絡先
- UA** Рекомендації з чищення / Гарантія / контакт
- AR** توصيات التنظيف / الضمان / اتصال
- TR** Temizleme önerisi / Garanti / Temas
- HU** Tisztítási tanácsok / Garancia / érintkezés
- HE** המלצות לניקוי / אחריות / איש קשר