

Merk	hansgrohe
Artikelnaam	Raindrain afvoergarnituur complete set 90 XXL
Art.nr.	60067000
Oppervlakte	chrom
Netto prijs	76,29 EUR

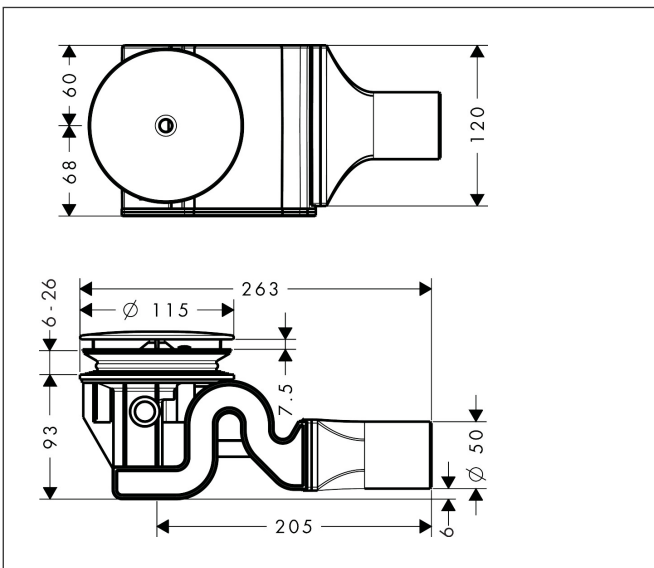
Product foto



Kenmerken

- bestaat uit: inbouwdeel, afbouwdeel
- geschikt voor douchebakken met afvoeropening \varnothing 90 mm
- afvoerbuis \varnothing 50 mm
- afvoercapaciteit 51 l/min bij waterniveau van 15 mm
- hoogte waterslot van de stankafsluiter is 50 mm
- materiaal sifon: kunststof
- materiaal van afvoerstop: roestvrijstaal
- met reinigingsopening

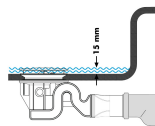
Maat tekeningen



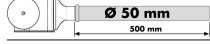
Merk	hansgrohe
Artikelnaam	Raindrain afvoergarnituur complete set 90 XXL
Art.nr.	60067000
Oppervlakte	chrom
Netto prijs	76,29 EUR

Installatievoorbeelden

DIN EN 274
52 l/min



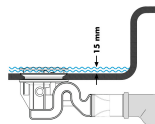
DIN EN 274
51 l/min



DIN EN 12056
52 l/min



max. 4000 mm 1 ‰



DIN EN 12056
41 l/min



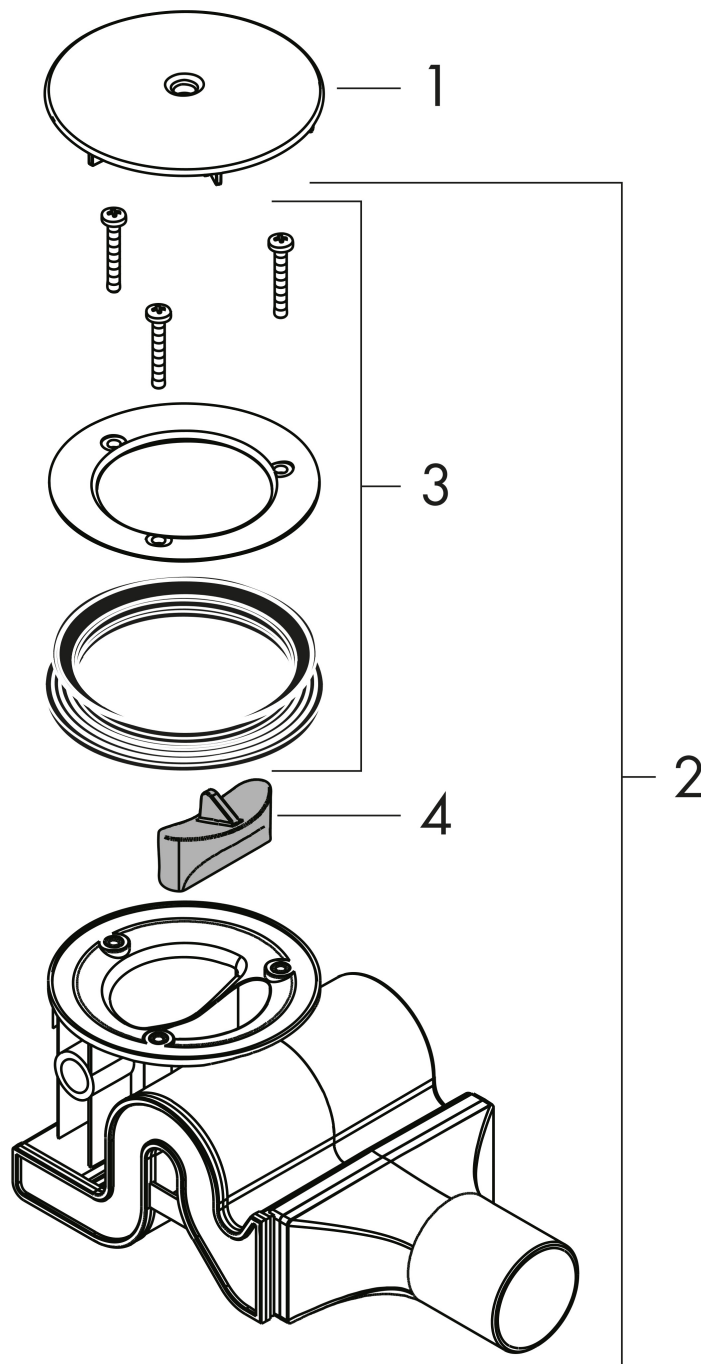
max. 4000 mm 1 ‰



Afmetingen kunnen variëren vanwege keramische toleranties die verband houden met het productieproces.

Merk	hansgrohe
Artikelnaam	Raindrain afvoergarnituur complete set 90 XXL
Art.nr.	60067000
Oppervlakte	chrom
Netto prijs	76,29 EUR

Explosietekening voor bouwjaar: >04/08



Merk hansgrohe
 Artikelnaam **Raindrain** afvoergarnituur complete set 90 XXL
 Art.nr. 60067000
 Oppervlakte chroom
 Netto prijs 76,29 EUR

Onderdelen voor bouwjaar: >04/08

Pos	Beschrijving	Art.nr.	Prijs
1	Kleurset	60066000	25,70
2	Basisset	60065180	
3	dichtingsset	92733000	40,60
4	Stop	92734000	25,70