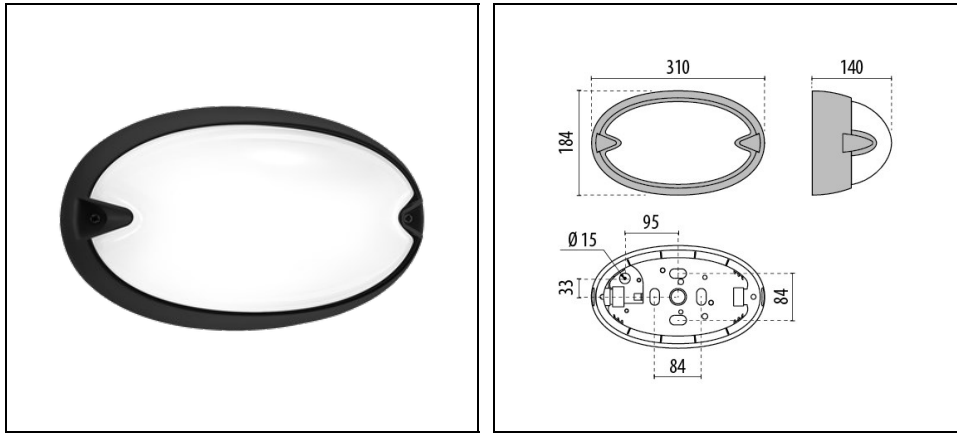


CHIP OVALE 30 LED

Bestelnr. 3100152



Omschrijving

Wand- en mastarmatuur in twee afmetingen voor binnen en buiten, bestaande uit:

- Basis, ring of scherm van technopolymeer
- Afscherming van geperst glas, van binnen gesatineerd
- Pakking in slijtvast siliconen
- Schroeven van roestvrij staal
- Armatuur inclusief driver
- Kabelinvoer ook met buis aan zijkant Ø 20 mm
- Antidiefstalschroeven op aanvraag leverbaar
- Design by ROBERTO FIORATO
- Design by ROBERTO FIORATO

Om een constante actualisering van haar producten te bevorderen, behoudt PERFORMANCE in LIGHTING zich het recht voor om zonder voorafgaande kennisgeving, wijzigingen aan te brengen. Daarom is het altijd aan te raden om de laatste versie te lezen die op de website www.performanceinlighting.com is gepubliceerd. Geleverde lumenoutput en stroomverbruik, inclusief verliezen, zijn onderhevig aan een tolerantie van +/-7%. Tenzij anders vermeld, gelden de waarden bij een omgevingstemperatuur van 25°C. De garantievoorwaarden zijn beschikbaar op <https://www.performanceinlighting.com/qr/company/led-warranty>

Product gegevens

| | | | |
|-------------|----------|--------------|----------|
| ETIM Groep: | EG000027 | ETIM Klasse: | EC002892 |
|-------------|----------|--------------|----------|

Algemene informatie

| | | | |
|------------------------------------|---|--------------------------------|-------|
| Lamphouder: | LED | Lichtbron: | LED |
| Nominale lichtstroom [lm]: | 1860 | Reële lichtstroom [lm]: | 1059 |
| Armatuur wattage [W]: | 11,5 W | Specifieke lichtstroom [lm/W]: | 92 |
| CRI: | 80 | Kleurtemperatuur [K]: | 4000 |
| Kleur / Afwerking: | BK-81 / Zwart / Structuur mat | IP waarde: | IP55 |
| Impact resistance / impact energy: | IK06 1J xx3 | Beschermingsklasse: | I |
| Optiek: | S/EW - Symmetrische extra verspreidende | Nettogewicht [kg]: | 1,514 |
| Totale lengte [mm]: | 310 | Totale breedte [mm]: | 140 |
| Totale hoogte [mm]: | 184 | | |

Mechanische eigenschappen

| | | | |
|------------------------|-------|----------------------|-----------|
| Vorm: | Ovaal | Materiaal behuizing: | Kunststof |
| Materiaal afscherming: | Glas | Gloeidraadtest [°C]: | 750 °C |

Elektrische eigenschappen

| | | | |
|-----------------------------|---------|--|----------|
| Spanningstype: | AC/DC | Ingangsspanning [V AC]: | 220/240 |
| Ingangsfrequentie [Hz]: | 0/50/60 | Arbeidsfactor / COS Φ : | >0,9 |
| Ingangsspanning [V DC]: | 170/280 | Piekspanningsbeveiliging Gemeenschappelijk [kV]: | 4.000000 |
| Aanloopstroom [A/ μ s]: | 5 / 50 | C10 1.5 mm ² : | 52 |
| C16 2.5 mm ² : | 85 | B10 1.5 mm ² : | 31 |
| B16 2.5 mm ² : | 50 | | |

Installatie

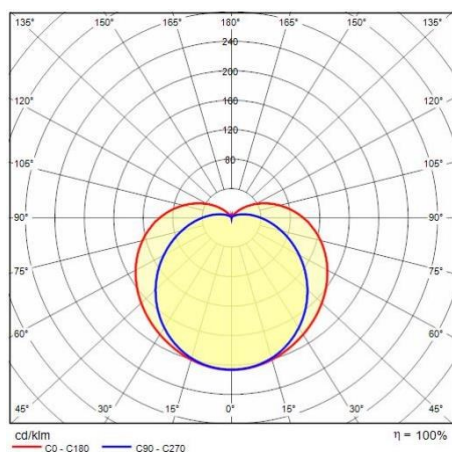
| | | | |
|---------------------------------|---------|---------------------------------|----------------------------|
| Plaats van toepassing: | Outdoor | Montage type: | Wand en plafondverlichting |
| Min. Omgevingstemperatuur [°C]: | -20 | Max. Omgevingstemperatuur [°C]: | 25 |

Verlichtings functies

| | | | |
|----------------------------|--------|--------------|---------------|
| MacAdam: | 3 | Lumenbehoud: | L80B10@60000h |
| Distributie licht emissie: | Direct | | |

Om een constante actualisering van haar producten te bevorderen, behoudt PERFORMANCE iN LIGHTING zich het recht voor om zonder voorafgaande kennisgeving, wijzigingen aan te brengen. Daarom is het altijd aan te raden om de laatste versie te lezen die op de website www.performanceinlighting.com is gepubliceerd. Geleverde lumenoutput en stroomverbruik, inclusief verliezen, zijn onderhevig aan een tolerantie van +/-7%. Tenzij anders vermeld, gelden de waarden bij een omgevingstemperatuur van 25°C. De garantievoorwaarden zijn beschikbaar op <https://www.performanceinlighting.com/qr/company/led-warranty>

Fotometrische gegevens



Om een constante actualisering van haar producten te bevorderen, behoudt PERFORMANCE iN LIGHTING zich het recht voor om zonder voorafgaande kennisgeving, wijzigingen aan te brengen. Daarom is het altijd aan te raden om de laatste versie te lezen die op de website www.performanceinlighting.com is gepubliceerd. Geleverde lumenoutput en stroomverbruik, inclusief verliezen, zijn onderhevig aan een tolerantie van +/-7%. Tenzij anders vermeld, gelden de waarden bij een omgevingstemperatuur van 25°C. De garantievoorwaarden zijn beschikbaar op <https://www.performanceinlighting.com/qr/company/led-warranty>