

Productinformatieblad

Specificaties



Harmony 9001K / 9001SK - lege drukknopkast - Ø30mm - Aluminium

9001TY1

EAN Code: 3389119011303

Prijs: 88,55 EUR

Hoofd

range of product	Harmony 9001K Harmony 9001SK
product of component type	Lege behuizing
device short name	9001T
aantal uitsnijdingen	1 uitsnijding
ingang kabel	1 tappingang voor 14 mm kabelpakkingbus

Complementair

bestemming product	Voor besturings- en signaleringseenheden Ø 30 mm
materiaal	Aluminium
gewicht product	1,17 kg

Omgeving

beschermende behandeling	TH
ambient air temperature for storage	-40...70 °C
omgevingstemperatuur voor werking	-25...70 °C
overvoltage category	II In overeenstemming met IEC 61140
NEMA beschermingsgraad	NEMA 1 NEMA 12 NEMA 13 NEMA 3 NEMA 4 NEMA 6

Verpakkingseenheid

Eenheidstype van verpakking 1	PCE
Aantal eenheden in verpakking 1	1
verpakking 1 hoogte	10,000 cm
verpakking 1 breedte	10,500 cm
verpakking 1 lengte	11,000 cm
verpakking_1_gewicht	1,191 kg
Eenheidstype van verpakking 2	S03
Aantal eenheden in verpakking 2	12
verpakking 2 hoogte	30,000 cm
verpakking 2 breedte	30,000 cm

De weergegeven prijs is de adviesprijs in euro excl. BTW. Deze kan onderhevig zijn aan korting. Neem contact op met uw lokale distributeur of detailhandel voor de daadwerkelijke prijs

verpakking 2 lengte	40,000 cm
verpakking 2 gewicht	14,836 kg
Eenheidstype van verpakking 3	P06
Aantal eenheden in verpakking 3	96
verpakking_3_hoogte	75,000 cm
verpakking 3 breedte	80,000 cm
verpakking 3 lengte	60,000 cm
verpakking 3 gewicht	128,688 kg

contractuele waarborg

Garantie (in maanden)	18
-----------------------	----

Schneider Electric wil tegen 2050 de Net Zero-status hebben bereikt via partnerschappen in de toeleveringsketen, materialen met een lagere impact en circulariteit via onze doorlopende campagne "Use Better, Use Longer, Use Again" om de levensduur van producten en de recycleerbaarheid te verlengen.

[Uitleg van Environmental Data >](#)

[Hoe evalueren we de duurzaamheid van producten? >](#)

Use Better

Materialen en verpakking

Pakket met gerecycleerd karton	Ja
Verpakkingen zonder kunststof	Ja
SCIP-nummer	Ae0c4eb9-0bfb-40a4-851f-5c619fbe777d
RoHS-richtlijn van de EU	Conform door vrijstelling
REACH-verordening	Referentie bevat zorgwekkende stoffen (SVHC) boven drempelwaarde

Use Longer

Levensduurverlenging

Reparatie	Nee
-----------	-----

Use Again

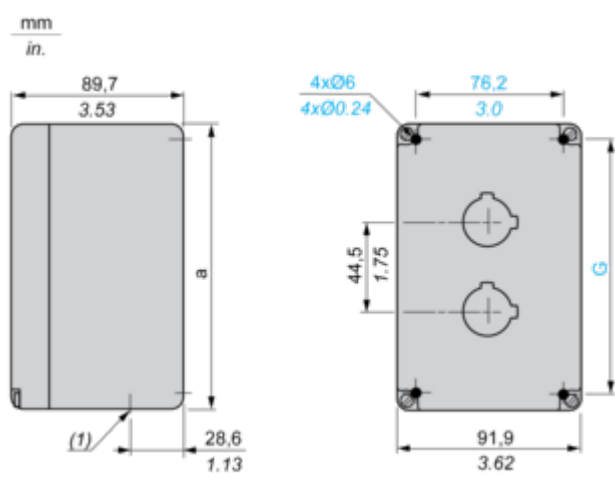
Herverpakken en herfabriceren

Terugname	Ja
WEEE-label	 Het product moet op markten van de Europese Unie worden afgevoerd volgens specifieke afvalinzamelingsregels en mag nooit in een gewone vuilnisbak terecht komen.

Dimensions Drawings

Dimensions

Below drawing shows a 2-hole enclosure. Refer to the product characteristics to get the number of holes.



(1) Conduit thread: 9001 KY•: 3/4". 9001 TY•: 14 mm / 0.55 in.

a		G	
mm	in.	mm	in.
101.6	4.00	69.9	2.75