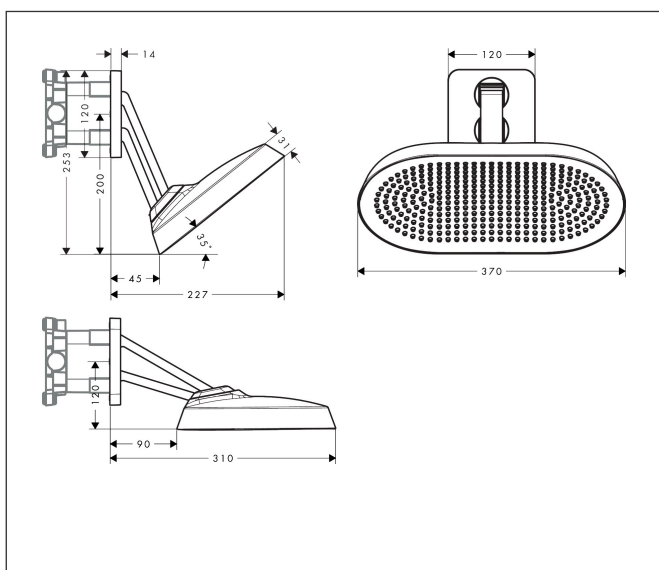


Merk	AXOR
Artikelnaam	<b>AXOR ShowerSphere</b> hoofddouche 370/220 2jet EcoSmart met verstelbare douche-arm
Art.nr.	39746990
Oppervlakte	Polished Gold Optic
Netto prijs	2.175,00 EUR

## Product foto



## Maat tekeningen



## Kenmerken

- bestaat uit: hoofddouche, douche-arm
- diameter straalplaat 370 x 220 mm
- PowderRain, Rain
- FlexPower: straalnoppen passen zich automatisch aan de waterdruk aan door te openen en te sluiten
- QuickClean+: voorkom kalkaanslag dankzij de elasticiteit van de straalnoppen
- doorstroomregelaar: 8 l/min (met mogelijke toleranties -20%)
- doorstroomhoeveelheid PowderRain-straal bij 3 bar: 6,7 l/min
- functie van: 4,8 l/min
- maximale doorstroomhoeveelheid bij 3 bar: 6,7 l/min
- hoofddouche kantelbaar met 0-35°
- afdekplaat van metaal
- plafonddouche afneembaar voor reiniging
- Adjustable Shower Arm: voor eenvoudige aanpassing van de douchekop aan de lichaamslengte, mechanische vergrendeling in elke positie, traploos verstelbaar
- lengte douche-arm: 105 mm
- metalen douche-arm
- montagetype: inbouw
- aansluiting: inbouwdeel
- EcoSmart: Veel waterplezier met veel minder water
- niet inbegrepen: inbouwdeel
- EU taxonomie: max. 8l/min

## Technologie



## Straalsoorten



## Certificaat



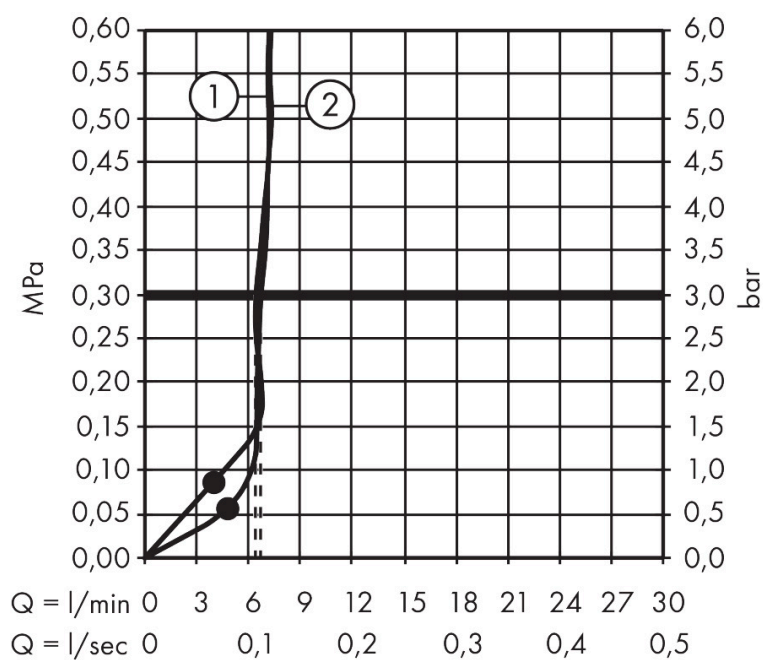
Merk	AXOR
Artikelnaam	<b>AXOR ShowerSphere</b> hoofddouche 370/220 2jet EcoSmart met verstelbare douche-arm
Art.nr.	39746990
Oppervlakte	Polished Gold Optic
Netto prijs	2.175,00 EUR

## Benodigde onderdelen

Product foto	Artikelnaam	Art.nr.	Prijs
	AXOR AXOR ShowerSolutions inbouwdeel voor hoofddouche met douche-arm	35361180	400,84

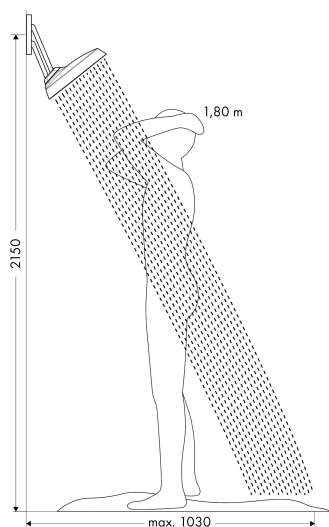
Merk AXOR  
 Artikelnaam **AXOR ShowerSphere** hoofddouche 370/220 2jet EcoSmart met verstelbare  
 douche-arm  
 Art.nr. 39746990  
 Oppervlakte Polished Gold Optic  
 Netto prijs 2.175,00 EUR

## Stroomschema



Merk	AXOR
Artikelnaam	<b>AXOR ShowerSphere</b> hoofddouche 370/220 2jet EcoSmart met verstelbare douche-arm
Art.nr.	39746990
Oppervlakte	Polished Gold Optic
Netto prijs	2.175,00 EUR

## Installatievoorbeelden



**i** Afmetingen kunnen variëren vanwege keramische toleranties die verband houden met het productieproces.