

Productinformatieblad

Specificaties



Harmony XAC-A - Hangend drukknopkast - 6 drukknoepen / 1 noodstop

XACA68141

EAN Code: 3389110843408

Prijs: 260,00 EUR

Hoofd

range of product	Harmony XAC
product or component type	Hangende drukknoopkast
device short name	XACA

Complementair

type hangende drukknoopkast	Dubbel geïsoleerd
kast materiaal	Polypropyleen
electrical circuit type	Stuurkring
enclosure type	Volledig klaar voor gebruik
toepassing hangende drukknoopkast	Sturing van hijsmotor met 1 snelheid
samenstelling controlestation	6 drukknoepen + 1 noodstop
type bedieningsknop	Eerste drukkноп 1 NC+ 1 NO raise, slow Tweede drukkноп 1 NC+ 1 NO lower, slow Noodstopdrukkноп Ø 40 mm 3 NC momentschakeling Vierde drukkноп 1 NC+ 1 NO left, slow Derde drukkноп 1 NC+ 1 NO right, slow Vijfde drukkноп 1 NC+ 1 NO langzaam naar voren Zesde drukkноп 1 NC+ 1 NO terug, langzaam
compatibiliteit product	ZB2BE102 + ZB2BE101 voor elke richting XENT1192 voor noodstop
mechanische vergrendeling	Met mechanische vergrendeling tussen paren
kleur hangende drukknoopkast	Geel
aansluitingen - aansluitklemmen	Schroefklem aansluitingen, 1 x 0,5...1 x 2,5 mm ² zonder kabeluiteinde Schroefklem aansluitingen, 1 x 0,5...2 x 1,5 mm ² met kabeluiteinde
standards	IEC 60947-5-1 CSA C22.2 Nr 14 IEC 60947-5-5 UL 508 EN/ISO 13850: 2006 IEC 60204-32
product certifications	GOST CCC
beschermende behandeling	TH
ambient air temperature for operation	-25...70 °C
ambient air temperature for storage	-40...70 °C
trilling bestendigheid	15 gn (f= 10...500 Hz) In overeenstemming met IEC 60068-2-6
schokbestendigheid	100 gn In overeenstemming met IEC 60068-2-27

De weergegeven prijs is de adviesprijs in euro excl. BTW. Deze kan onderhevig zijn aan korting. Neem contact op met uw lokale distributeur of detailhandel voor de daadwerkelijke prijs

overvoltage category	Klasse II In overeenstemming met IEC 61140
IP beschermingsgraad	IP65 In overeenstemming met IEC 60529
IK-beschermingsgraad	IK08 In overeenstemming met IEC 62262
mechanical durability	1000000 cycles
ingang kabel	Rubberen mof met getrapte ingang 8...26 mm
aanduiding contactcode	A600 AC-15, Ue = 240 V, Ie = 3 A In overeenstemming met IEC 60947-5-1 appendix A A600 AC-15, Ue = 600 V, Ie = 1,2 A In overeenstemming met IEC 60947-5-1 appendix A Q600 DC-13, Ue = 250 V, Ie = 0,27 A In overeenstemming met IEC 60947-5-1 appendix A Q600 DC-13, Ue = 600 V, Ie = 0,1 A In overeenstemming met IEC 60947-5-1 appendix A
Ithe conventionele thermische stroom in behuizing	10 A
Ui toegekende isolatiespanning	Noodstopcontact: 400 V (vervuilingsgraad) 3) In overeenstemming met IEC 60947-1 600 V (vervuilingsgraad) 3)
Uimp toegekende schokgolfspanning	6 kV In overeenstemming met IEC 60947-1
werking contacten	Slow-break
Maximale weerstand over aansluitklemmen	25 MOhm
bedieningskracht	13 N drukknoop 14 N noodstop
kortsluitbeveiliging	10 A beveiliging met zekering door patroon zekering type gG
nominaal bedrijfsvermogen in W	40 W DC-13 voor 1000000 cycles, gebruiksnelheid <60 cyc/mn om 120 V, belastingsfactor = 0,5 (inductief belasting) In overeenstemming met IEC 60947-5-1 appendix C 48 W DC-13 voor 1000000 cycles, gebruiksnelheid <60 cyc/mn om 48 V, belastingsfactor = 0,5 (inductief belasting) In overeenstemming met IEC 60947-5-1 appendix C 65 W DC-13 voor 1000000 cycles, gebruiksnelheid <60 cyc/mn om 24 V, belastingsfactor = 0,5 (inductief belasting) In overeenstemming met IEC 60947-5-1 appendix C
beschrijving klemmen ISO n°1	(11-12)NC (13-14)NO
beschrijving klemmen ISO nr 2	(21-22)NC (31-32)NC (11-12)NC
terminalidentificer	(13-14)NO (11-12)NC
net weight	0,97 kg

Verpakkingseenheid

Eenheidstype_van_verpakking_1	PCE
Aantal_eenheden_in_verpakking_1	1
verpakking_1_hoogte	8,500 cm
verpakking_1_breedte	9,000 cm
verpakking_1_lengte	35,000 cm
verpakking_1_gewicht	600,000 g
Eenheidstype_van_verpakking_2	P06
Aantal_eenheden_in_verpakking_2	20
Package 2 Height	75,000 cm

Package 2 Width	80,000 cm
-----------------	-----------

verpakking_2_lengte	60,000 cm
---------------------	-----------

verpakking_2_gewicht	20,000 kg
----------------------	-----------

contractuele waarborg

Garantie	18 months
----------	-----------

Environmental Data

Schneider Electric wil tegen 2050 de Net Zero-status hebben bereikt via partnerschappen in de toeleveringsketen, materialen met een lagere impact en circulariteit via onze doorlopende campagne "Use Better, Use Longer, Use Again" om de levensduur van producten en de recycleerbaarheid te verlengen.

[Uitleg van Environmental Data](#) >

[Hoe evalueren we de duurzaamheid van producten?](#) >

Milieuoetafdruk

Totale levenscyclus ecologische voetafdruk 4

Milieuprofiel van product (PEP) [Milieuprofiel van het product](#)

Use Better

Materialen en verpakking

Pakket met gerecycleerd karton Ja

Verpakkingen zonder kunststof Nee

[EU-richtlijn RoHS](#)

Voldoet pro-actief (Product valt niet onder de EU RoHS juridische scope)

SCIP-nummer E6b74d59-7d46-48f1-9516-1adec29e8830


Use Again

Herverpakken en herfabriceren

Circulair Profiel Geen specifieke recycling vereist

Terugname Ja

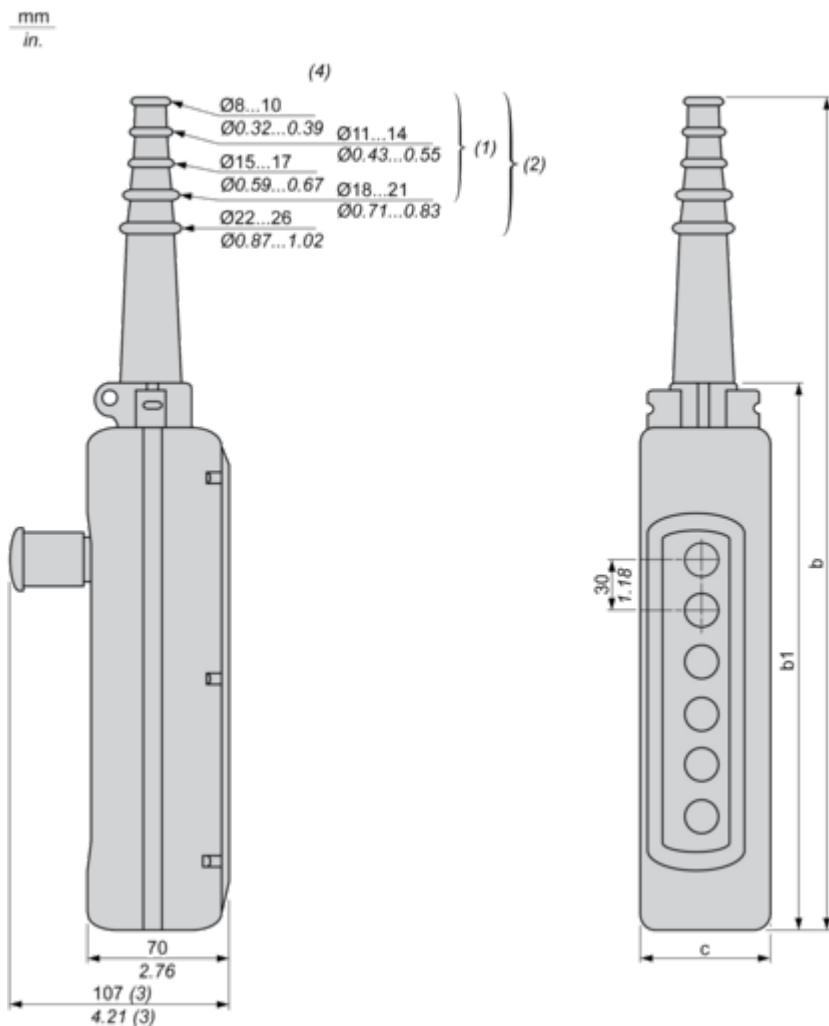
WEEE Label

 Het product moet op markten van de Europese Unie worden afgevoerd volgens specifieke afvalinzamelingsregels en mag nooit in een gewone vuilnisbak terechtkomen.

Dimensions Drawings

Dimensions

Below drawing shows a product with 6 cut-outs. Select the number of cut-outs according to the product characteristics in order to get b, b1 and c dimensions.



- (1) For 2 and 3-way XAC A stations.
- (2) For 4 to 8-way XAC A stations.
- (3) With trigger action Emergency stop head operator
- (4) Internal \varnothing

Dimensions in mm

Number of cut-outs	2	3	4	5	6	8	12
b	314	314	440	440	500	560	680
b1	190	190	250	250	310	370	490
c	80	80	80	80	80	80	92

Dimensions in in.

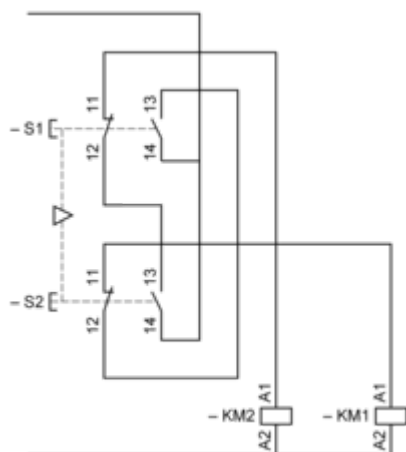
Number of cut-outs	2	3	4	5	6	8	12
b	12.36	12.36	17.32	17.32	19.68	22.05	26.77
b1	7.48	7.48	9.84	9.84	12.20	14.57	19.29

Number of cut-outs	2	3	4	5	6	8	12
c	3.15	3.15	3.15	3.15	3.15	3.15	3.62

Connections and Schema

Control of Single-Speed Reversing Motor

With ZBE2BE101 + ZB2BE102 contacts blocks, to be ordered separately



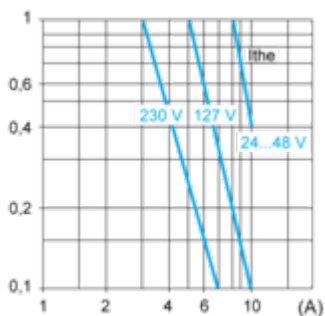
Performance Curves

Rated Operational Power

AC Supply 50/60 Hz Inductive Circuit

Operating rate: 3600 operating cycles/hour. Load factor: 0.5.

Millions of operating cycles, AC-15 utilization category



I_{the} Thermal current

(A) Current

DC Supply

Operating rate: 3600 operating cycles/hour. Load factor: 0.5.

Power broken in W for 1 million operating cycles, DC-13 utilization category

Voltage	V	24	48	120
Inductive circuit	W	65	48	40