



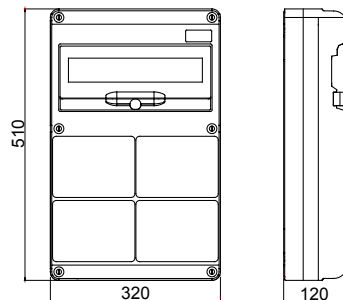
Een compleet systeem van IP65-kasten voor de distributie van energie in tertiaire, commerciële en gebouwen toepassingen, zowel leeg als voorbedraad verkrijgbaar, conform de internationale normen EN 61439-3 en EN 61439-4. De verdeelkasten kunnen inbouw- en vergrendelde contactdozen tot 63 A huisvesten en zijn verkrijgbaar met 5, 10, 14 of 20 DIN-modules en aanvullende modules van 14 en 20 DIN-modules om de modulaire ruimte in de kasten te vergroten. De schakelaars kunnen altijd worden geïnspecteerd dankzij de brede transparante deur met ergonomische hendel en "scharnierende" schroeven aan de voorkant van de kast faciliteren bedrading en onderhoud. Q-DIN zijn ideaal voor vaste toepassingen: opbouwmontage en poolmontage, en vervoerbare toepassingen: met handvat en koffer. Om de best mogelijke prestaties te garanderen, zelfs buiten bij langdurige blootstelling aan zon en slecht weer, zijn de kasten ook uv-bestendig gecertificeerd in overeenstemming met EN62208.

Kleur	Grijs RAL 7035	IP waarde	IP65
Aant. modules EN 50022	14	Huishoudelijke contactdoos	4 IB Horiz. 16/32 A SBF IP44
Installatie type	Opbouwmontage	Vermogens verlies A (W)	24
Vermogens verlies B (W)	64	In overeenstemming met normen	EN 62208
Gloeidraadtest	650 °C	Mechanische weerstand	IK08
Bedrijfstemperatuur	-25 +40 °C	Thermodruk met kogel	70 °C
Isolatie klasse	II	Versie	Leeg

BEHAVIOUR WITH CHEMICAL AND ATMOSPHERIC AGENTS

Saline solution	Acids		Bases		Solvents				Mineral oil	UV rays
	Concentrated	Diluted	Concentrated	Diluted	Hexane	Benzol	Acetone	Alcohol		
Resistant	Limited resistance	Resistant	Resistant	Resistant	Limited resistance	Not resistant	Not resistant	Limited resistance	Limited resistance	Limited resistance

DIMENSIONAL



TECHNICAL SYMBOLOGY

IP

IP65

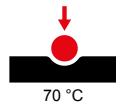
GWT

650 °C

IK

IK08

INSTALLATION



II

STANDARDS/APPROVALS

