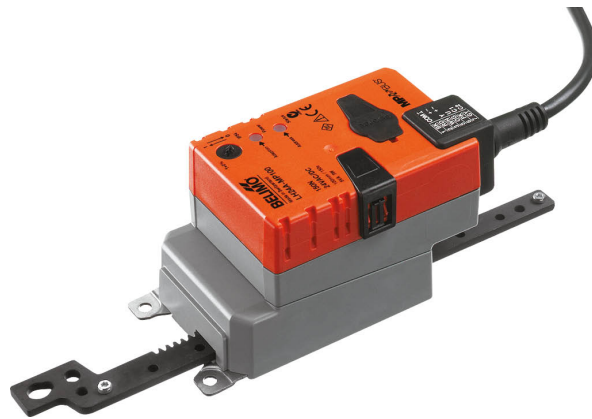


Kommunikationsfähiger Linearantrieb für das Verstellen von Klappen und Schiebern in der technischen Gebäudeausrüstung

- Stellkraft 150 N
- Nennspannung AC/DC 24 V
- Ansteuerung stetig, kommunikativ 2...10 V variabel
- Stellungsrückmeldung 2...10 V variabel
- Hubhöhe Max. 100 mm, einstellbar in 20-mm-Schritten
- Kommunikation via MP-Bus von Belimo
- Konvertierung von Sensorsignalen



Technische Daten

Elektrische Daten	Nennspannung	AC/DC 24 V
	Nennspannung Frequenz	50/60 Hz
	Funktionsbereich	AC 19.2...28.8 V / DC 21.6...28.8 V
	Leistungsverbrauch Betrieb	2.5 W
	Leistungsverbrauch Ruhestellung	1.3 W
	Leistungsverbrauch Dimensionierung	5 VA
	Anschluss Speisung / Steuerung	Kabel 1 m, 4x 0.75 mm ²
	Parallelbetrieb	ja (Leistungsdaten beachten)
Datenbus-Kommunikation	Ansteuerung kommunikativ	MP-Bus
	Anzahl Knoten	MP-Bus max. 8
Funktionsdaten	Stellkraft Motor	150 N
	Stellkraft veränderbar	25%, 50%, 75% reduziert
	Arbeitsbereich Y	2...10 V
	Eingangswiderstand	100 kΩ
	Arbeitsbereich Y veränderbar	Startpunkt 0.5...30 V Endpunkt 2.5...32 V
	Betriebsarten optional	Auf/Zu 3-Punkt (nur AC) Stetig (DC 0...32 V)
	Stellungsrückmeldung U	2...10 V
	Stellungsrückmeldung U Hinweis	max. 0.5 mA
	Stellungsrückmeldung U veränderbar	Startpunkt 0.5...8 V Endpunkt 2.5...10 V
	Positionsgenauigkeit	±5%
	Bewegungsrichtung Motor	wählbar mit Schalter
	Bewegungsrichtung Hinweis	Y = 0 V: bei Schalter 0 (eingefahren) / 1 (ausgefahren)
	Bewegungsrichtung veränderbar	Elektronisch reversierbar
	Handverstellung	mit Drucktaste, arretierbar
	Hub	100 mm
	Hubhöhe	Max. 100 mm, einstellbar in 20-mm-Schritten
	Hubbegrenzung	beidseitig begrenzbar durch mechanische Endanschläge
Laufzeit Motor	150 s / 100 mm	
Laufzeit Motor veränderbar	70...270 s / 100 mm	
Adaption Stellbereich	manuell	

Technische Daten

Funktionsdaten	Adaption variabler Stellbereich	keine Aktion Anpassung beim Einschalten Anpassung nach Drücken der Handverstellungstaste
	Zwangssteuerung	MAX (maximale Position) = 100% MIN (minimale Position) = 0% ZS (Zwischenstellung, nur AC) = 50%
	Zwangssteuerung veränderbar	MAX = (MIN + 32%)...100% MIN = 0%...(MAX - 32%) ZS = MIN...MAX
	Schalleistungspegel Motor	45 dB(A)
Sicherheitsdaten	Schutzklasse IEC/EN	III, Sicherheitskleinspannung (SELV)
	Stromquelle UL	Class 2 Supply
	Schutzart IEC/EN	IP54
	Schutzart NEMA/UL	NEMA 2
	Gehäuse	UL Enclosure Type 2
	EMV	CE gemäss 2014/30/EU
	Zertifizierung IEC/EN	IEC/EN 60730-1 und IEC/EN 60730-2-14
	UL Approval	cULus gemäss UL60730-1A, UL60730-2-14 und CAN/CSA E60730-1 Die UL-Kennzeichnung des Antriebs ist abhängig vom Produktionsstandort, das Gerät ist in jedem Fall UL-konform
	Hygieneprüfung	Gemäss VDI 6022 Blatt 1 / SWKI VA 104-01, reinigbar und desinfizierbar, emissionsarm
	Wirkungsweise	Typ 1
	Bemessungsstossspannung Speisung / Steuerung	0.8 kV
	Verschmutzungsgrad	3
	Umgebungsfeuchte	Max. 95% RH, nicht kondensierend
	Umgebungstemperatur	-30...50°C [-22...122°F]
Lagertemperatur	-40...80°C [-40...176°F]	
Wartung	wartungsfrei	
Gewicht	Gewicht	0.53 kg

Sicherheitshinweise


- Dieses Gerät ist für die Anwendung in stationären Heizungs-, Lüftungs- und Klimaanlage konzipiert und darf nicht für Anwendungen ausserhalb des spezifizierten Einsatzbereichs, insbesondere nicht in Flugzeugen und jeglichen anderen Fortbewegungsmitteln zu Luft, verwendet werden.
- Aussenanwendung: nur möglich, wenn kein Wasser (Meerwasser), Schnee, Eis, keine Sonnenbestrahlung oder aggressiven Gase direkt auf das Gerät einwirken und gewährleistet ist, dass die Umgebungsbedingungen jederzeit innerhalb der Grenzwerte gemäss Datenblatt bleiben.
- Die Installation hat durch autorisiertes Fachpersonal zu erfolgen. Hierbei sind die gesetzlichen und behördlichen Vorschriften einzuhalten.
- Das Gerät darf nur im Herstellerwerk geöffnet werden. Es enthält keine durch den Anwender austauschbaren oder reparierbaren Teile.
- Kabel dürfen nicht vom Gerät entfernt werden.
- Bei auftretenden Querkräften sind zwingend die als Zubehör erhältlichen Drehsupporte und Kupplungsstücke zu verwenden. Zudem darf der Antrieb nicht fest mit der Applikation verschraubt werden. Er muss über den Drehsupport beweglich bleiben (siehe «Installationshinweise»).
- Falls der Antrieb stark belasteter Umgebungsluft ausgesetzt ist, müssen anlagenseitige Vorkehrungen getroffen werden. Staub, Russ usw. können bei übermässiger Ablagerung ein fehlerfreies Ein- und Ausfahren der Zahnstange verhindern.
- Die Handverstellungstaste darf bei nicht-horizontaler Montage des Antriebes nur betätigt werden, wenn die Zahnstange entlastet ist.
- Bei der Bestimmung der benötigten Stellkraft von Luftklappen und Schiebern müssen die Angaben der Hersteller zum Querschnitt und zur Bauart sowie die Einbausituation und die lufttechnischen Bedingungen beachtet werden
- Bei Verwendung von Drehsupport und/oder Kupplungsstück, muss mit Stellkraftverlusten gerechnet werden.
- Das Gerät enthält elektrische und elektronische Komponenten und darf nicht als Haushaltsmüll entsorgt werden. Die örtliche und aktuell gültige Gesetzgebung ist zu beachten.

Produktmerkmale
Betriebsart Konventioneller Betrieb:

Der Antrieb wird mit einem Normstellsignal 0...10 V angesteuert und fährt auf die vom Stellsignal vorgegebene Stellung. Die Messspannung U dient zur elektrischen Anzeige der Klappenstellung 0...100% und als Stellsignal für weitere Antriebe.

Bus-Betrieb:

Der Antrieb erhält sein digitales Stellsignal vom übergeordneten Regler über den MP-Bus und fährt in die vorgegebene Stellung. Der Anschluss U dient als Kommunikationsschnittstelle und liefert keine analoge Messspannung.

Der Antrieb verfügt über eine Dichtungsschliessfunktion. Der mechanische Endanschlag wird aktiv angefahren, sobald das Stellsignal < DC 2.1 V oder > DC 9.9 V beträgt. Sobald das Stellsignal wieder > DC 2.2 V oder < DC 9.8 V beträgt, fährt der Antrieb auf die vom Stellsignal vorgegebene Stellung im adaptierten Bereich.

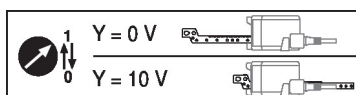
Konverter für Sensoren Anschlussmöglichkeit für einen Sensor (passiver oder aktiver Sensor oder Schaltkontakt). Der MP-Antrieb dient als Analog/Digital-Wandler für die Übertragung des Sensorsignals via MP-Bus ins übergeordnete System.

Parametrierbare Antriebe Die Werkseinstellungen decken die häufigsten Anwendungen ab. Einzelne Parameter können mit den Service-Tools MFT-P oder ZTH EU von Belimo verändert werden.

Einfache Direktmontage Der Antrieb kann mit den beigelegten Schrauben direkt mit der Applikation verbunden werden. Die Ankopplung des Zahnstangenkopfes an den beweglichen Teil der Lüftungstechnischen Applikation erfolgt montageseitig individuell oder mit dem dafür vorgesehenen Kupplungsstück Z-KS2.

Produktmerkmale

- Handverstellung** Handverstellung mit Drucktaste möglich (Getriebeausrastung, solange die Taste gedrückt wird bzw. arretiert bleibt).
- Einstellbarer Hub** Falls eine Hubbegrenzung eingestellt wird, kann der Arbeitsbereich auf dieser Seite der Zahnstange erst ab 20 mm Ausfahrlänge genutzt werden und ist dann jeweils in 20mm-Schritten durch die mechanischen Endanschläge Z-AS2 begrenzbar.
- Hohe Funktionssicherheit** Der Antrieb ist überlastsicher, benötigt keine Endschalter in Zwischenstellungen und bleibt am Endanschlag automatisch stehen (Ruhestellung).
- Grundposition** Beim erstmaligen Einschalten der Speisespannung, d.h. bei der Erstinbetriebnahme, führt der Antrieb eine Synchronisation aus. Die Synchronisation findet in der Grundposition (0%) statt. Nach diesem Vorgang fährt der Antrieb auf die vom Stellsignal vorgegebene Stellung.



- Adaption und Synchronisation** Eine Adaption kann manuell durch Drücken der Taste "Adaptation" oder mit dem PC-Tool ausgelöst werden. Bei der Adaption werden beide mechanischen Endanschläge erfasst (gesamter Stellbereich).
Automatische Synchronisation nach Drücken der Handverstellungstaste ist parametrierbar. Die Synchronisation findet in der Grundposition (0%) statt.
Nach diesem Vorgang fährt der Antrieb auf die vom Stellsignal vorgegebene Stellung.
Eine Reihe von Einstellungen kann mittels PC-Tool angepasst werden (siehe Dokumentation MFT-P)

Zubehör

Gateways	Beschreibung	Typ
	Gateway MP zu BACnet MS/TP	UK24BAC
	Gateway MP zu Modbus RTU	UK24MOD
Elektrisches Zubehör	Beschreibung	Typ
	Signalwandler Spannung/Strom 100 kΩ 4...20 mA, Speisung AC/DC 24 V	Z-UIC
	Stellungsgeber für Wandmontage	SGA24
	Stellungsgeber für Einbaumontage	SGE24
	Stellungsgeber für Frontmontage	SGF24
	Stellungsgeber für Wandmontage	CRP24-B1
	MP-Bus-Spannungsversorgung für MP-Antriebe	ZN230-24MP
Mechanisches Zubehör	Beschreibung	Typ
	Endanschlagset, Multipack 20 Stk.	Z-AS2
	Drehsupport, für Linearantrieb, für Kompensation von Querkräften	Z-DS1
	Kupplungsstück M6	Z-KS2
Tools	Beschreibung	Typ
	Service-Tool, mit ZIP-USB-Funktion, für parametrierbare und kommunikative Antriebe, VAV-Regler und HLK-Stellgeräte von Belimo	ZTH EU
	Belimo-PC-Tool, Einstell- und Parametriersoftware	MFT-P
	Adapter für Service-Tool ZTH	MFT-C
	Anschlusskabel 5 m, A: RJ11 6/4 ZTH EU, B: 6-Pin für Servicebuchse	ZK1-GEN
	Belimo-Gerät	
	Anschlusskabel 5 m, A: RJ11 6/4 ZTH EU, B: freies Drahtende für den Anschluss an die MP/PP-Anschlussklemme	ZK2-GEN

Elektrische Installation



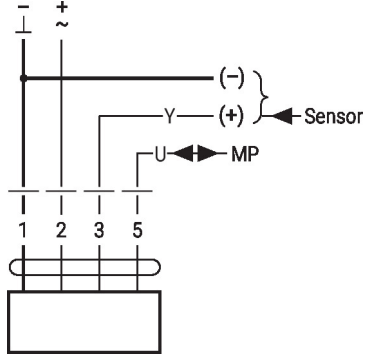
Speisung vom Sicherheitstransformator.
Parallelanschluss weiterer Antriebe möglich. Leistungsdaten beachten.

Aderfarben:

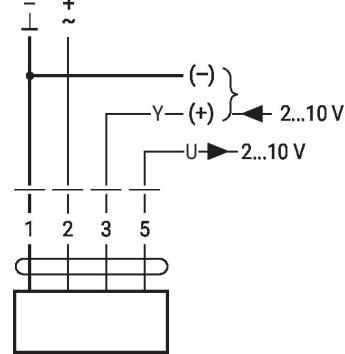
- 1 = schwarz
- 2 = rot
- 3 = weiss
- 5 = orange

Anschlusschemas

MP-Bus



AC/DC 24 V, stetig

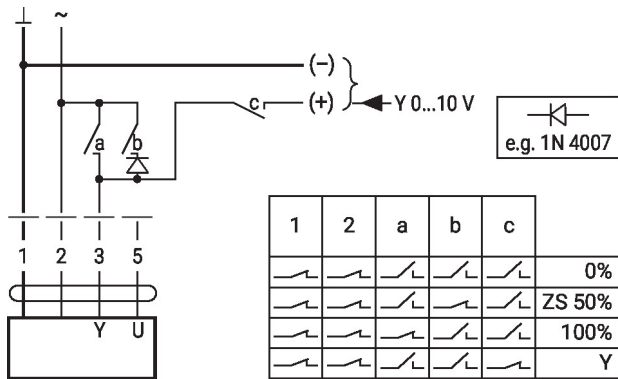


1	2	3		
		2 V	↓	↑
		10 V	↑	↓

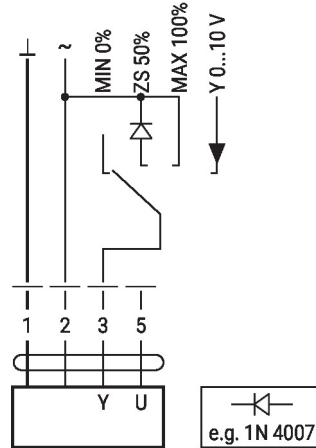
Funktionen

Funktionen mit Grundwerten (konventioneller Betrieb)

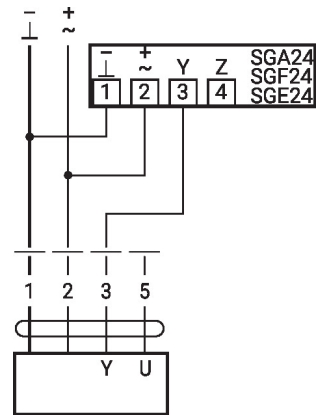
Zwangssteuerung mit AC 24 V mit Relaiskontakten



Zwangssteuerung mit AC 24 V mit Drehschalter

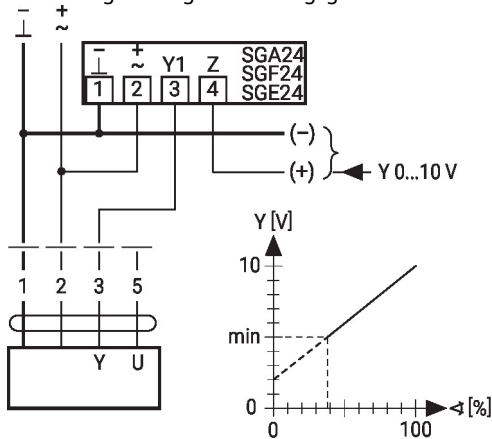


Fernsteuerung 0...100% mit Stellungsgeber SG..

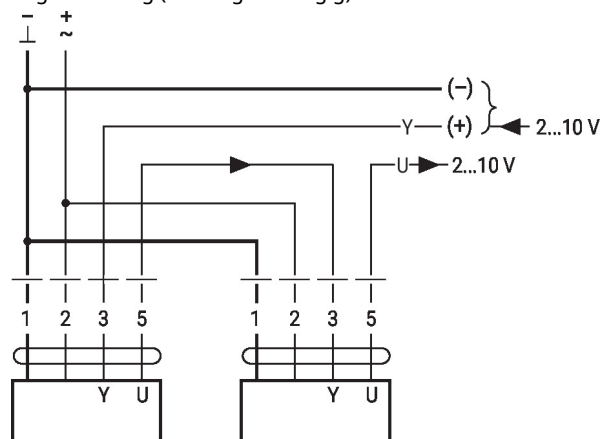


Funktionen mit Grundwerten (konventioneller Betrieb)

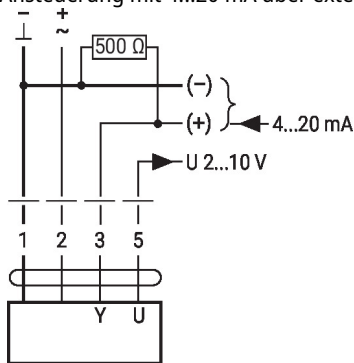
Minimalbegrenzung mit Stellunggeber SG...



Folgeschaltung (stellungsabhängig)



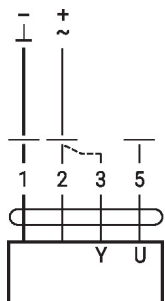
Ansteuerung mit 4...20 mA über externen Widerstand



Achtung:

Der Arbeitsbereich muss auf DC 2...10 V eingestellt sein.
Der 500 Ω-Widerstand konvertiert das 4...20 mA-Stromsignal in ein Spannungssignal DC 2...10 V

Funktionskontrolle

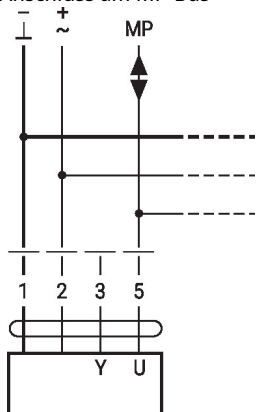


Vorgehensweise

1. 24 V an Anschluss 1 und 2 anlegen
2. Anschluss 3 lösen:
 - bei Drehrichtung L: Antrieb dreht Richtung links
 - bei Drehrichtung R: Antrieb dreht Richtung rechts
3. Anschlüsse 2 und 3 kurzschliessen:
 - Antrieb läuft in Gegenrichtung

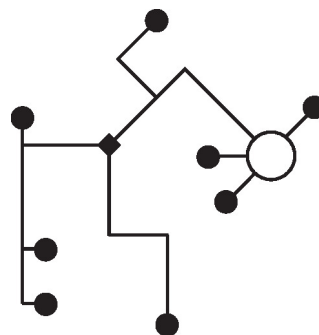
Funktionen mit spezifischen Parametern (Parametrierung erforderlich)

Anschluss am MP-Bus



Max. 8 MP-Bus-Knoten

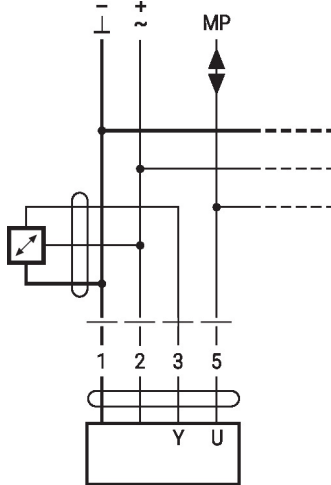
MP-Bus-Netzwerktopologie



Es bestehen keine Einschränkungen bei der Netzwerktopologie (Stern-, Ring-, Baum- oder Mischformen sind zulässig).
Speisung und Kommunikation im gleichen 3-adrigen Kabel
• keine Abschirmung oder Verdrillung erforderlich
• keine Abschlusswiderstände erforderlich

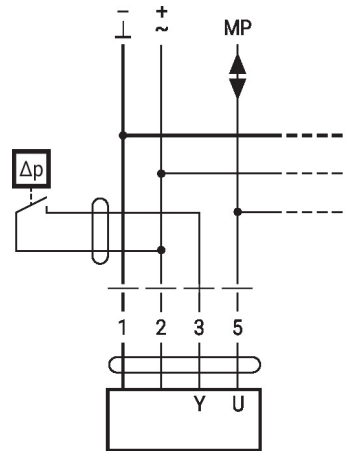
Funktionen mit spezifischen Parametern (Parametrierung erforderlich)

Anschluss aktive Sensoren



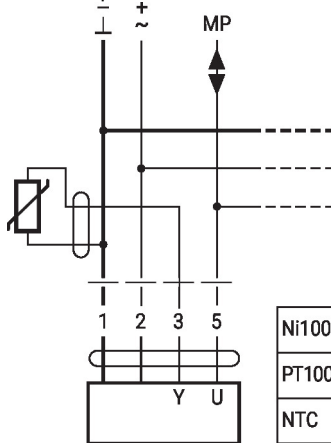
- Speisung AC/DC 24 V
- Ausgangssignal 0...10 V (max. 0...32 V)
- Auflösung 30 mV

Anschluss externer Schaltkontakt



- Schaltstrom 16 mA @ 24 V
- Startpunkt des Arbeitsbereichs muss am MP-Antrieb ≥ 0.5 V parametrierbar sein

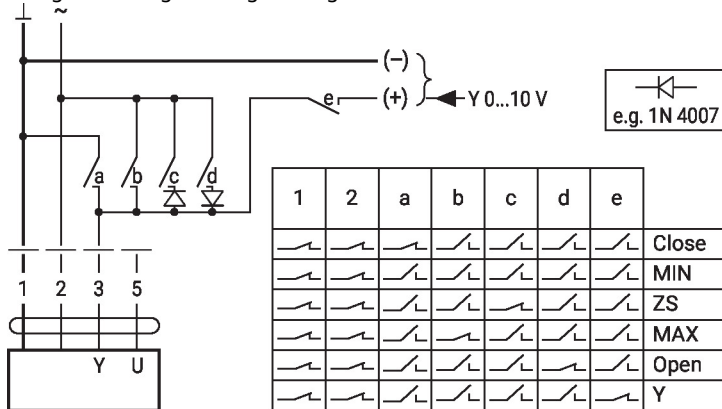
Anschluss passive Sensoren



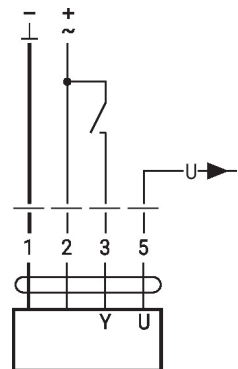
Ni1000	-28...+98°C	850...1600 Ω ²⁾
PT1000	-35...+155°C	850...1600 Ω ²⁾
NTC	-10...+160°C ¹⁾	200 Ω...60 kΩ ²⁾

- 1) Je nach Typ
2) Auflösung 1 Ohm
Eine Kompensation des Messwerts wird empfohlen.

Zwangssteuerung und Begrenzung mit AC 24 V mit Relaiskontakten



Ansteuerung Auf/Zu

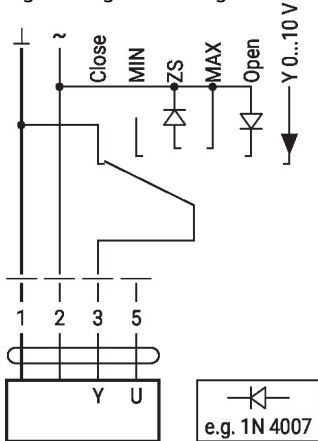


Funktionen

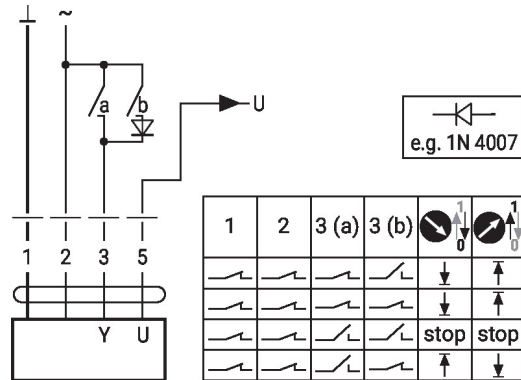
Funktionen mit spezifischen Parametern (Parametrierung erforderlich)

Begrenzung und Zwangssteuerung mit AC 24 V mit Drehschalter

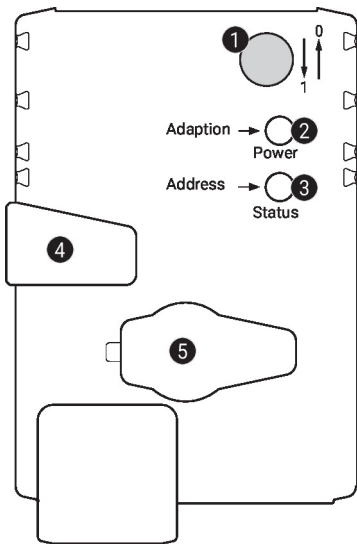
Ansteuerung 3-Punkt mit AC 24 V



Achtung:
Die Funktion «Close» ist nur gewährleistet, wenn der Startpunkt des Arbeitsbereichs auf min. 0.5 V festgelegt ist.



Anzeige- und Bedienelemente



1 Hubrichtungsschalter

Umschalten: Hubrichtung ändert

2 Drucktaste und LED-Anzeige grün

Aus: Keine Spannungsversorgung oder Funktionsstörung
Ein: In Betrieb
Taste drücken: Auslösen der Hubadaption, nachher Normalbetrieb

3 Drucktaste und LED-Anzeige gelb

Aus: Normalbetrieb
Ein: Adaption- oder Synchronisationsvorgang aktiv
Flackernd: MP-Bus-Kommunikation aktiv
Blinkend: Anforderung der Adressierung vom MP-Client
Taste drücken: Bestätigung der Adressierung

4 Handverstellungstaste

Taste drücken: Getriebe ausgerastet, Motor stoppt, Handverstellung möglich
Taste loslassen: Getriebe eingerastet, Start Synchronisation, nachher Normalbetrieb

5 Servicestecker

Für den Anschluss der Parametrier- und Service-Tools

Kontrolle Anschluss Spannungsversorgung

2 Aus und **3** Ein Möglicher Verdrahtungsfehler der Spannungsversorgung

Installationshinweise



Bei Verwendung von Drehsupport und/oder Kupplungsstück muss mit Stellkraftverlusten gerechnet werden.

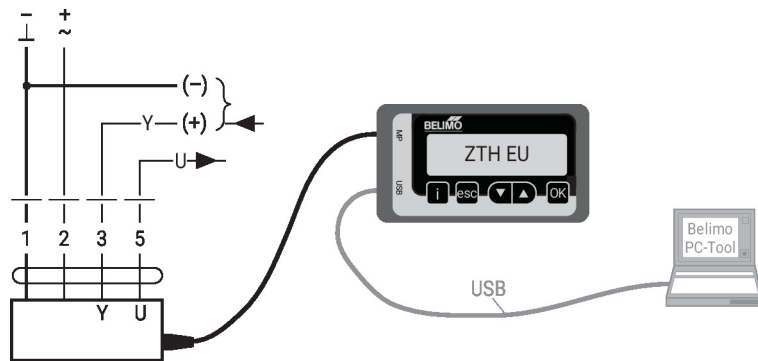
Installationshinweise

- Applikationen ohne Querkräfte** Direktes Verschrauben des Linearantriebs auf dem Gehäuse an drei Punkten. Anschliessend Befestigung des Zahnstangenkopfes am beweglichen Teil der Lüftungstechnischen Applikation (z.B. Klappe oder Schieber).
- Applikationen mit Querkräften** Verbinden des Kupplungsstücks mit Innengewinde (Z-KS2) mit dem Zahnstangenkopf. Schrauben Sie den Drehsupport (Z-DS1) an die Lüftungsanwendung. Anschliessend wird der Linearantrieb mit der beiliegenden Schraube auf den zuvor montierten Drehsupport geschraubt. Anschliessend wird das Kupplungsstück, das am Zahnstangenkopf montiert ist, am beweglichen Teil der Lüftungsanwendung (z.B. Klappe oder Absperrschieber) befestigt. Die Querkräfte können mit dem Drehsupport und/oder dem Kupplungsstück bis zu einem gewissen Limit kompensiert werden. Der maximal zulässige Schwenkwinkel von Drehsupport und Kupplungsstück beträgt seitlich und in der Höhe je 10°.

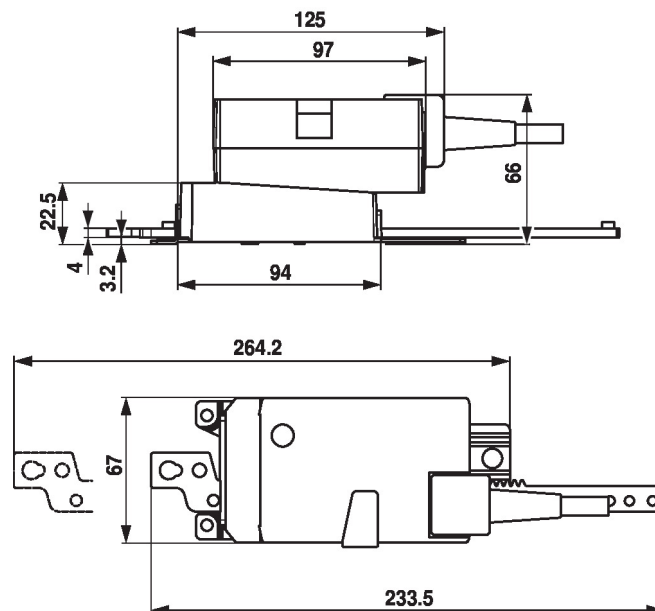
Service

- Toolanschluss** Der Antrieb lässt sich mit dem ZTH EU via Servicebuchse parametrieren. Für eine erweiterte Parametrierung kann das PC-Tool angeschlossen werden.

Anschluss ZTH EU / PC-Tool



Abmessungen



Weiterführende Dokumentation

- Übersicht MP-Kooperationspartner
- Toolanschlüsse
- Einführung MP-Bus-Technologie

Anwendungshinweise

- Bei digitaler Ansteuerung von Antrieben in VAV-Anwendungen muss das Patent EP 3163399 berücksichtigt werden.