

Installation instruction bathroom / restroom fan CF100T

Switch off the power supply before you start.

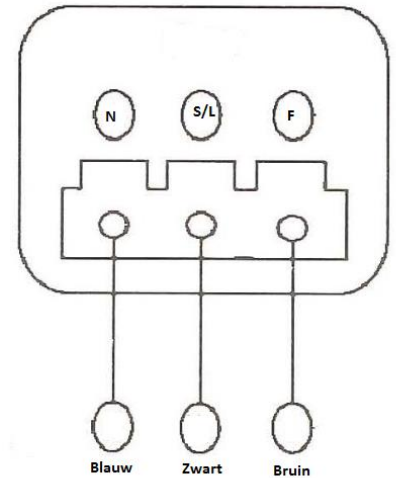
1. Remove the round caps by lifting them by means of a flat screwdriver.

You will find the caps on the front of your fan, in the centre.

2. Remove the front of the fan by loosening the screws.
3. Lead the wiring by means of which the fan should be connected through the round openings on the left side of the fan.
4. Mount the fan to the wall/ ceiling, in the corners of the fan you can see slots through which the screws can be inserted.
5. Remove the cover cap at the top of the fan, behind it you will see the circuit board to which the wiring must be connected.
6. Now connect the 3 cords of the wiring in accordance with the wiring diagram below:

From top to bottom:

Zero = blue wire Circuit = black wire Phase = brown wire.



Caution, if the fan is connected differently from what is described above, you run the risk that the fan will not function properly!

7. Then you adjust the timer function. The button by means of which you can adjust the timer function can be found on the top left side of the circuit board and can be recognised by the black round potentiometer with a white adjusting screw at the top. The timer function can be adjusted between 1 and 45 minutes.
Turn the white adjusting screw fully counter-clockwise for a delay time that is as short as possible.
Turn the white adjusting screw fully clockwise for a delay time that is as long as possible.
8. After the required delay time has been adjusted, you place back the cover cap over the circuit board and place the front back on the fan.

Then fasten the screws in the fan again and close the fan by placing the round caps back on the screws.

Your fan is now ready for use. You can now reconnect the power supply.

Nedco B.V.

Safety conditions

This fan meets all standards and directives imposed by the EU that apply to electrical appliances. This fan should be installed by a recognised installer. Installing a fan in a room where the ambient temperatures exceed the stated values of 40°C and in a room containing a mixture of air and hazardous gases is prohibited. Running the fan when there is a possibility that the fan blades are damaged or hindered is not desirable. Precautions should be taken so that no backflow can occur of gases into the room due to open fire and fuel-fired appliances. Prior to installing, the main power supply should be switched off. Accumulated dirt and grease could eventually lead to short-circuiting, therefore clean the fan at least once every quarter.

Warranty:

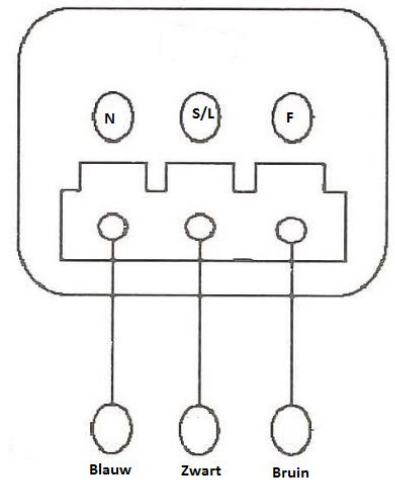
The manufacturer guarantees a 24 month life span after the sales date, when used normally. Here, the safety conditions, the correct handling of transport, storage, installation and use of the fan must be complied with.

When the fan breaks down due to an error in production within this warranty period, the fan will be replaced by a new fan without any costs. The costs for renewed installation are not compensated. In case of ambiguities in relation to the correct sales date, the production date shall apply.

Notice d'installation pour l'aérateur de salle de bains / toilettes CF100T

Avant l'installation, commencez par couper le courant.

1. Retirez les cache-vis ronds en les soulevant à l'aide d'un tournevis plat.
Les cache-vis se trouvent au centre sur la face avant de votre aérateur.
2. Enlevez la face avant de l'aérateur en desserrant les vis.
3. Sortez le câblage de raccordement de l'aérateur, en le passant à travers les ouvertures rondes situées sur le côté gauche de l'aérateur.
4. Fixez l'aérateur au mur / plafond. Les coins de l'aérateur sont munis de fentes pour le passage des vis.
5. Retirez le couvercle en haut de l'aérateur pour révéler le circuit imprimé sur lequel les fils doivent être raccordés.
6. Raccordez ensuite les 3 fils du câblage en suivant le schéma de raccordement ci-dessous.



De haut en bas :

Neutre = fil bleu Commutation = fil noir Phase = fil marron.

Attention, si l'aérateur n'est pas raccordé comme décrit ci-dessus, il risque de ne pas fonctionner correctement !

7. Vous pouvez ensuite régler la minuterie. Le bouton de réglage de la minuterie se trouve en haut à gauche sur le circuit imprimé. Il est reconnaissable à son potentiomètre noir rond, surmonté d'une vis de réglage blanche. La minuterie peut être réglée sur une durée de 1 à 45 minutes.
Tournez entièrement la vis de réglage blanche dans le sens antihoraire pour une durée aussi courte que possible.
Tournez entièrement la vis de réglage blanche dans le sens horaire pour une durée aussi longue que possible.
8. Une fois la minuterie réglée, replacez le couvercle sur le circuit imprimé et la face avant sur l'aérateur.
Revissez ensuite les vis dans l'aérateur et recouvrez-les avec les cache-vis ronds.
Votre aérateur est maintenant prêt à l'emploi. Vous pouvez à présent remettre le courant.

Nedco B.V.

Conditions de sécurité :

Cet aérateur est conforme à toutes les normes et directives de l'U.E. en matière d'appareils électriques. Le raccordement de cet aérateur doit être réalisé par un installateur agréé. Il est interdit de raccorder un aérateur dans une pièce où la température ambiante est supérieure à 40 °C et dans une pièce où se trouve un mélange d'air avec des gaz dangereux. Il est recommandé de ne pas laisser tourner l'aérateur s'il existe un risque de dégât ou d'entrave pour les pales de ventilation. Il convient de prendre les précautions nécessaires pour empêcher que des gaz provenant d'un feu ou d'appareils à combustible puissent être refoulés dans la pièce. Le courant doit être coupé sur le tableau électrique avant de procéder au raccordement de l'aérateur. Avec le temps, l'accumulation de salissures et de graisse peut provoquer des courts-circuits. Par conséquent, l'aérateur doit être nettoyé au moins une fois tous les trois mois.

Garantie :

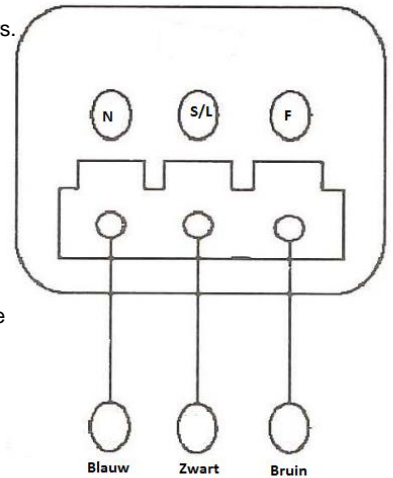
Le fabricant garantit une durée de vie de 24 mois à compter de la date d'achat et dans le cadre d'une utilisation normale. Toutefois, cette garantie est uniquement applicable si les conditions de sécurité sont respectées et si l'aérateur est transporté, stocké, raccordé et utilisé correctement.

Si l'aérateur tombe en panne pendant cette période de garantie en raison d'un défaut de fabrication, il sera gratuitement remplacé par un nouvel aérateur. Les frais de raccordement du nouvel aérateur ne seront pas remboursés. En cas de confusion concernant la date d'achat correcte, c'est la date de fabrication qui sera utilisée.

Einbauanleitung Badezimmer-/WC-Ventilator **CF100T**

Trennen Sie vor dem Einbau erst die Stromversorgung.

1. Entfernen Sie die runden Aufsetzkappen, indem Sie diese mit einem flachen Schraubenzieher nach oben drücken. Sie finden die Aufsetzkappen in der Mitte auf der Vorderseite des Ventilators.
2. Entfernen Sie das Frontstück des Ventilators durch Lösen der Schrauben.
3. Führen Sie die Drähte, mit denen der Ventilator angeschlossen wird, durch die runden Öffnungen links am Ventilator.
4. Befestigen Sie den Ventilator an der Wand/der Decke. In den Ecken des Ventilators befinden sich Schlitzlöcher, durch die die Schrauben geführt werden können.
5. Entfernen Sie die Abdeckkappe oben am Ventilator. Darunter befindet sich die Platine, an der die Verdrahtung angeschlossen werden muss.
6. Schließen Sie nun die 3 Drähte nach dem nachstehend gezeigten Anschlussplan an:



Von oben nach unten:

Null = blauer Draht Schalten = schwarzer Draht Phase = brauner Draht.

Achtung: Wenn der Ventilator anders angeschlossen wird als oben beschrieben, besteht das Risiko, dass er nicht ordnungsgemäß funktioniert!

7. Stellen Sie anschließend die Timerfunktion ein. Den Knopf für die Timerfunktion finden Sie links auf der Platine. Er ist am schwarzen runden Poti zu erkennen, auf dessen Oberseite sich eine weiße Stellschraube befindet. Die Timerfunktion ist zwischen 1 und 45 Minuten einstellbar.

Um eine möglichst kurze Nachlaufzeit zu erreichen, drehen Sie die weiße Stellschraube gegen den Uhrzeigersinn bis zum Anschlag.

Um eine möglichst lange Nachlaufzeit zu erreichen, drehen Sie die weiße Stellschraube im Uhrzeigersinn bis zum Anschlag.

8. Setzen Sie nach der Einstellung der gewünschten Nachlaufzeit die Abdeckkappe wieder auf die Platine und das Frontstück wieder auf den Ventilator.

Drehen Sie anschließend die Schrauben wieder in den Ventilator ein und verschließen Sie ihn, indem Sie die runden Aufsetzkappen zurück auf die Schrauben setzen.

Ihr Ventilator ist nun einsatzbereit. Sie können jetzt die Stromversorgung wieder anschließen.

Nedco B.V.

Sicherheitsvorschriften:

Dieser Ventilator erfüllt alle von der EU erlassenen Normen und Richtlinien für elektrische Geräte. Der Anschluss dieses Ventilators muss durch einen anerkannten Installateur erfolgen. Es ist verboten, einen Ventilator in einem Raum anzuschließen, in dem die Umgebungstemperatur über 40°C liegt oder in dem sich ein Gemisch aus Luft und gefährlichen Gasen befindet. Bitte achten Sie darauf, dass der Ventilator nicht betrieben wird, wenn die Möglichkeit besteht, dass die Flügel des Ventilators beschädigt oder behindert werden. Es müssen Vorsorgemaßnahmen ergriffen werden, um zu verhindern, dass durch offenes Feuer und brennstoffbetriebene Geräte ein Rückstrom von Gasen in das Zimmer erzeugt werden kann. Vor dem Anschließen des Ventilators muss die Hauptstromversorgung unterbrochen werden. Anhaftender Schmutz und anhaftende Fette können auf die Dauer zu einem Kurzschluss führen. Reinigen Sie daher den Ventilator mindestens 1 mal im Vierteljahr.

Garantie:

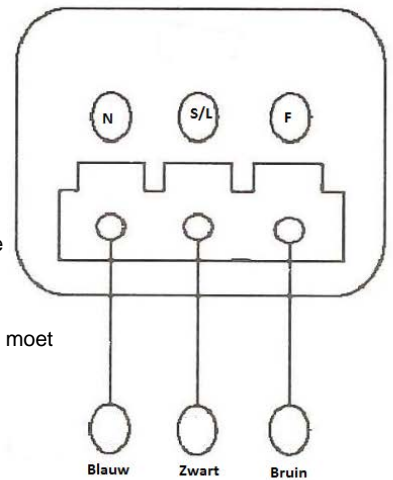
Der Hersteller garantiert eine Lebensdauer von 24 Monaten ab dem Datum des Verkaufs bei normaler Nutzung. Die Garantie kann nur in Anspruch genommen werden, wenn die Sicherheitsvorschriften eingehalten werden und der Ventilator vorschriftsmäßig transportiert, gelagert, angeschlossen und genutzt wird.

Wenn am Ventilator aufgrund eines Produktionsfehlers innerhalb der Garantiefrist ein Defekt auftritt, wird er kostenlos durch einen neuen ersetzt. Die Kosten für den erneuten Anschluss werden nicht vergütet. Bei Unklarheiten in Bezug auf das korrekte Verkaufsdatum gilt das Herstellungsdatum.

Installatie instructie Badkamer- / toiletventilator CF100T

Sluit voor u begint eerst de stroomvoorziening af.

1. Verwijder de ronde afsluitdopjes door met een platte schroevendraaier het dopje omhoog te brengen. U vindt de afsluitdopjes midden op de voorzijde van uw ventilator.
2. Verwijder het frontje van de ventilator door de schroeven los te draaien.
3. Haal de bedrading waarmee de ventilator aangesloten moet worden door de ronde openingen links op de ventilator.
4. Bevestig de ventilator aan de wand/ plafond, in de hoeken van de ventilator zitten sleuven waar de schroeven doorheen gestoken kunnen worden.
5. Verwijder het afdekkapje bovenaan de ventilator, hierachter zit de printplaat waar de bedrading op moet worden aangesloten
6. Sluit nu de 3 snoeren van de bedrading aan volgens onderstaand aansluitschema:



Van boven naar onder:

Nul = blauwe draad Schakel = zwarte draad Fase = bruine draad.

Let op, indien de ventilator anders aangesloten wordt dan hierboven vermeld loopt u het risico dat de ventilator niet naar behoren werkt!

7. Vervolgens stelt u de timerfunctie in. De knop waarmee u de timerfunctie kunt instellen vind u links bovenaan op de printplaat en is te herkennen aan een zwart ronde potmeter met aan de bovenzijde een witte stelschroef. De timerfunctie is instelbaar tussen 1 en 45 minuten.
Draai de witte stelschroef geheel tegen de klok in voor een zo kort mogelijke naloop tijd.
Draai de witte stelschroef geheel met de klok mee voor een zo lang mogelijke naloop tijd.
8. Nadat de gewenste nalooptijd is ingesteld plaatst u het afdekkapje terug over de printplaat en frontje terug op de ventilator.
Draai vervolgens de schroeven weer terug in de ventilator en sluit deze af door de ronde afsluitdopje terug op de schroef te plaatsen.
Uw ventilator is nu klaar voor gebruik. U kunt nu de stroomvoorziening weer aansluiten.

Nedco B.V.

Veiligheidsvoorwaarden:

Deze ventilator voldoet aan alle door de EU gestelde normen en richtlijnen die gelden voor elektrische apparaten. Het aansluiten van deze ventilator dient te gebeuren door een erkend installateur. Een ventilator in een ruimte aansluiten waar de omgevingstemperatuur boven de gestelde waarden van 40°C ligt en in een ruimte waar zich een mengsel van lucht met gevaarlijke gassen bevindt is verboden. De ventilator laten draaien als er een mogelijkheid bestaat dat de ventilatie schoepen beschadigd of gehinderd worden is niet wenselijk. Voorzorgsmaatregelen moeten worden genomen zodat er geen terugstroming plaats kan vinden van gassen in de kamer door open vuur en op brandstof gestookte apparaten. Voor het aansluiten van de ventilator moet de hoofdstroom worden afgesloten. Aangehecht vuil en vet kan op den duur kortsluiting geven, reinig daarom minimaal 1x per kwartaal de ventilator.

Garantie:

De fabrikant garandeert een levensduur van 24 maanden na datum van verkoop bij normaal gebruik. Hierbij moet wel voldaan worden aan de veiligheidsvoorwaarden, de correcte behandeling van transport, opslag, aansluiting en gebruik van de ventilator.

Wanneer de ventilator door een fout in de productie defect gaat binnen deze garantieperiode dan zal de ventilator kosteloos vervangen worden door een nieuwe ventilator. De kosten voor het opnieuw aansluiten worden niet vergoed. Bij onduidelijkheden omtrent de juiste verkoopdatum geldt de datum van productie.