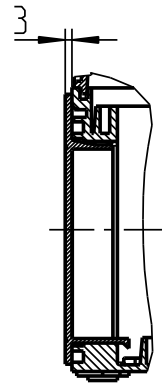
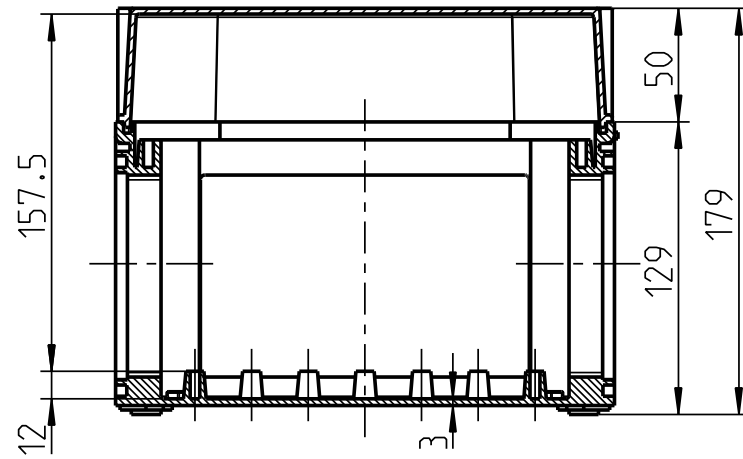


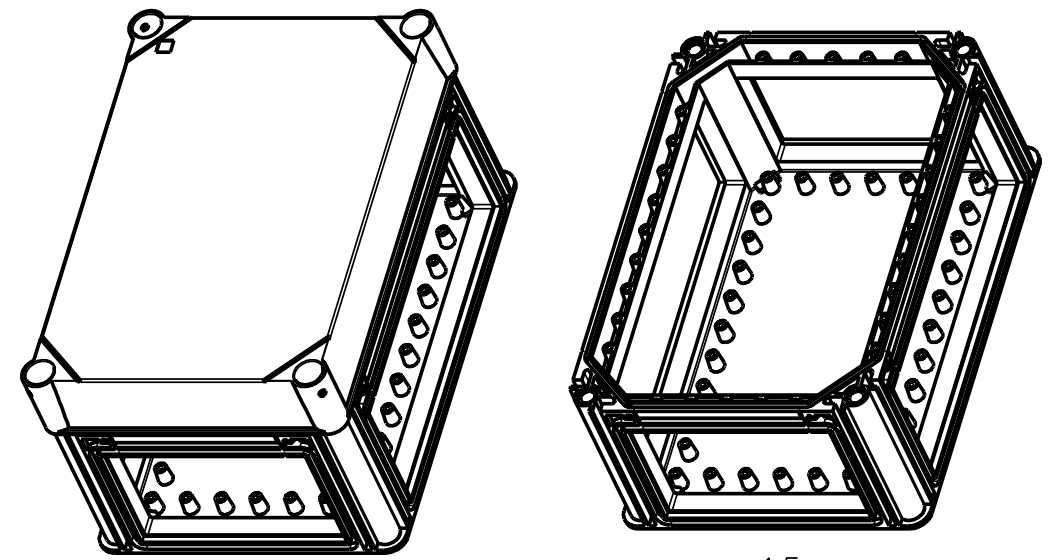
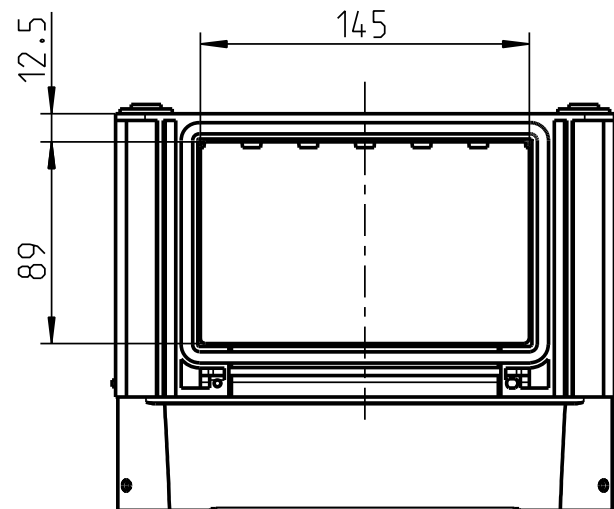
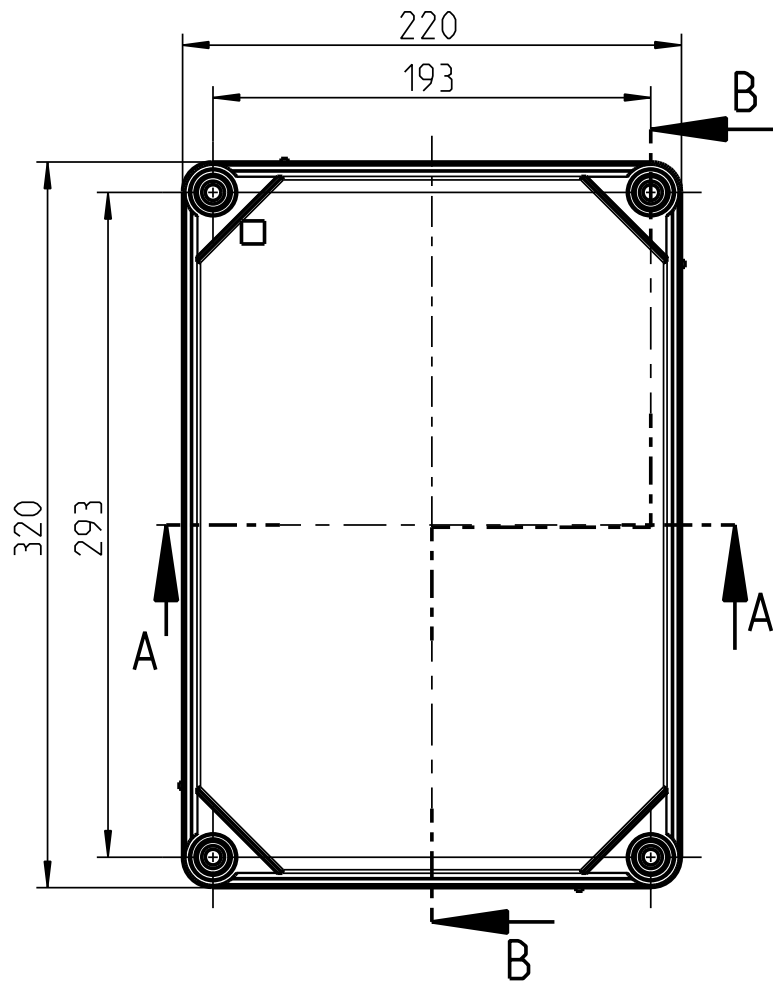
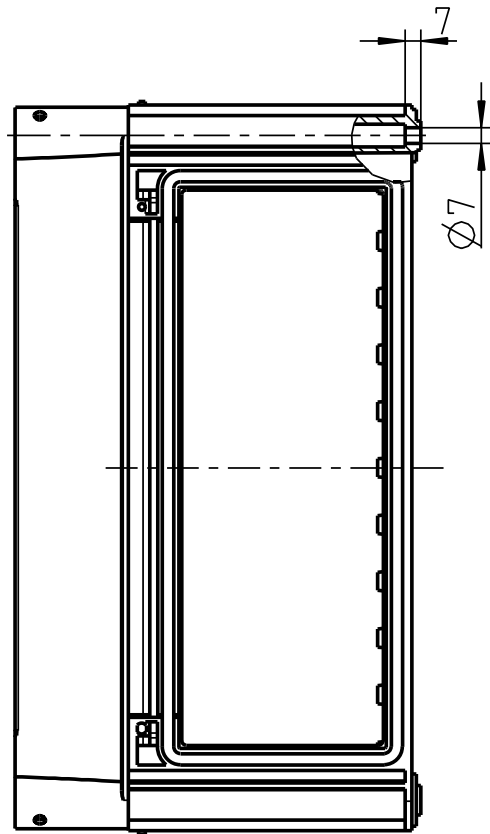
mit Flansch



A-A

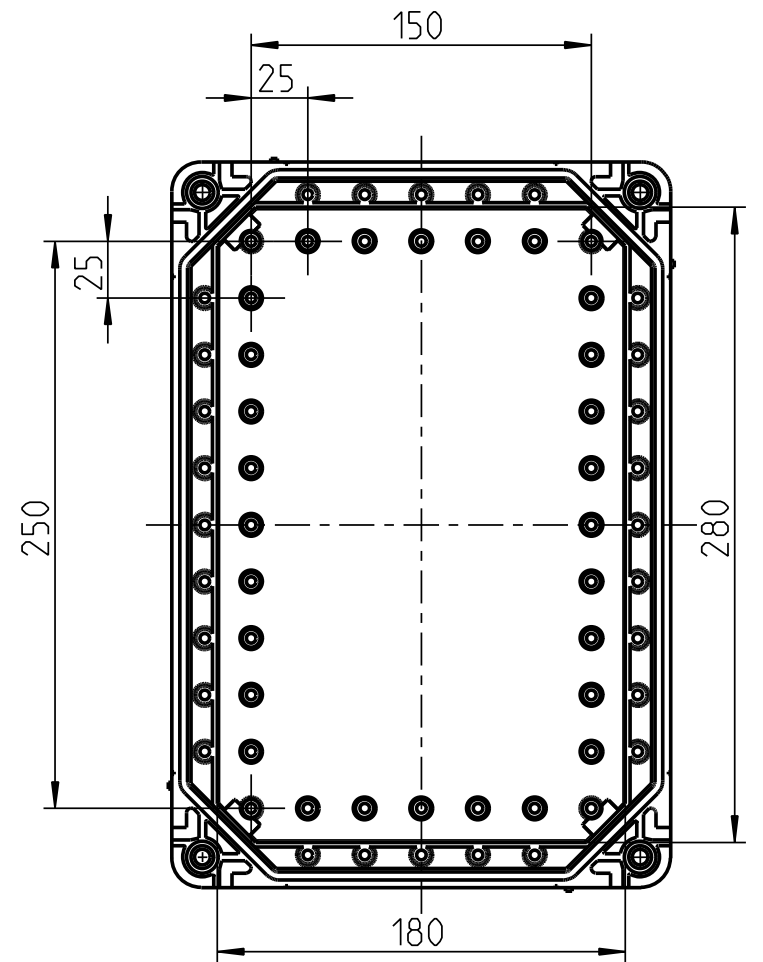
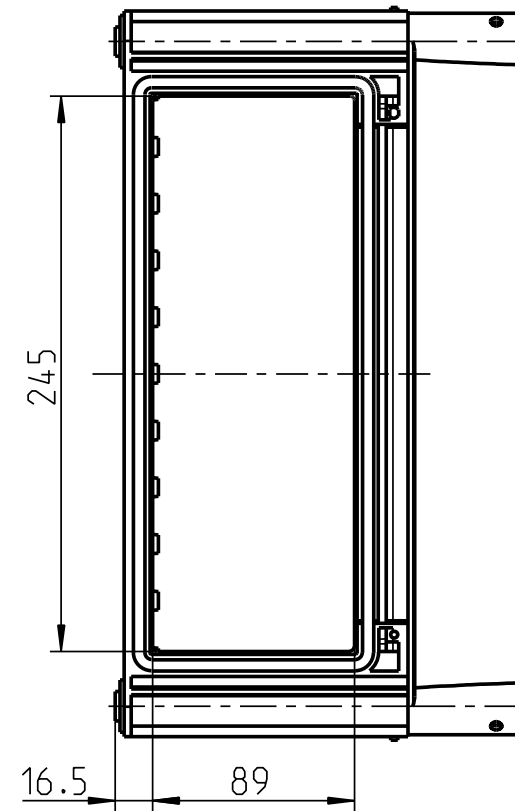


B-B



1:5

1:5



Weitergabe sowie Vervielfaeltigung dieser Unterlage, Verwertung und Mitteilung ihres Inhalts nicht gestattet, soweit nicht ausdruuecklich zugestanden. Zuwiderhandlungen verpflichten zu Schadenersatz. Alle Rechte fuer den Fall der Patenterteilung oder Gebrauchsmuster-eintragung vorbehalten.

Schutzvermerk nach DIN 34 beachten!	(Verwendungsbereich)		(Zul. Abw.)	(Oberflaeche)	Masstab <b>3:10</b>	(Volumen in cm <sup>3</sup> )
					(Werkstoff, Halbzeug)	
		Datum	Name	(Benennung)		
	Bearb.	27.07.09	WSP	<b>Massblatt</b>		
	Gedr.	.		GTi 1		
	Vers.			(Zeichnungsnummer)		
	Status			<b>M-010-401-01</b>		
				Blatt 1		
				Bl.		
Zust.	Aenderung	Datum	Name	(Urspr.)	(Ersatz fuer:)	