

HANSACARE
WASTAFELKRAAN
46022206
EAN: 4057304010750



- Gezondheid en verzorging
- Eengreeps
- Chroom
- Vaste uitloop
- PCA® perlator voor een drukonafhankelijke doorstroom, CASCADE® perlator
- brass
- Lange hendel, Eengreeps bediend, Hendel met warm-koud-aanduiding
- Temperatuurbegrenzer, Temperatuurbegrenzer (achteraf instelbaar)
- ø 40 mm keramisch binnenwerk voor debiet en temperatuur instelling
- Flexibele aansluitslangen
- Kraanhuis gemaakt van DZR messing, 3S-installatie

Technische gegevens

Doorstromingseigenschappen

Doorstroomhoeveelheid bij 3 bar (met debietregelaar)

6.0 l/min

Technische eigenschappen

DN-maat
 Warmwatertoevoer
 Werkdruk
 Aansluitmaat

DN15
max. +80°C
0.5-10 bar
G3/8

Voorschriften

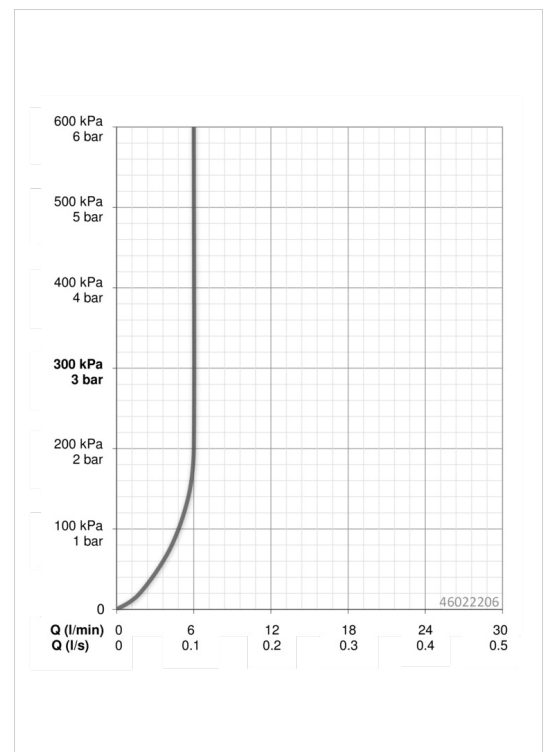
EN-norm
 Geluidsklasse

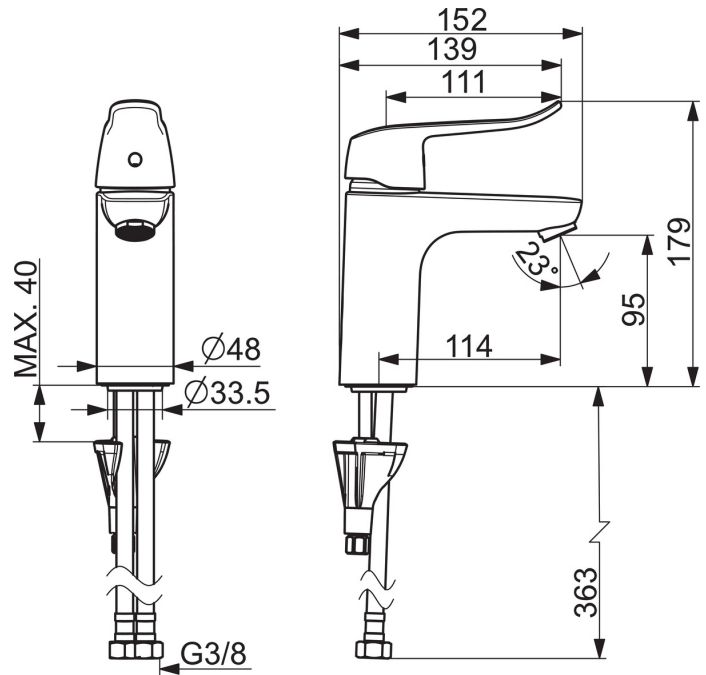
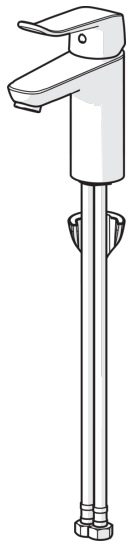
EN 817
I (ISO 3822)

Typegoedkeuringen

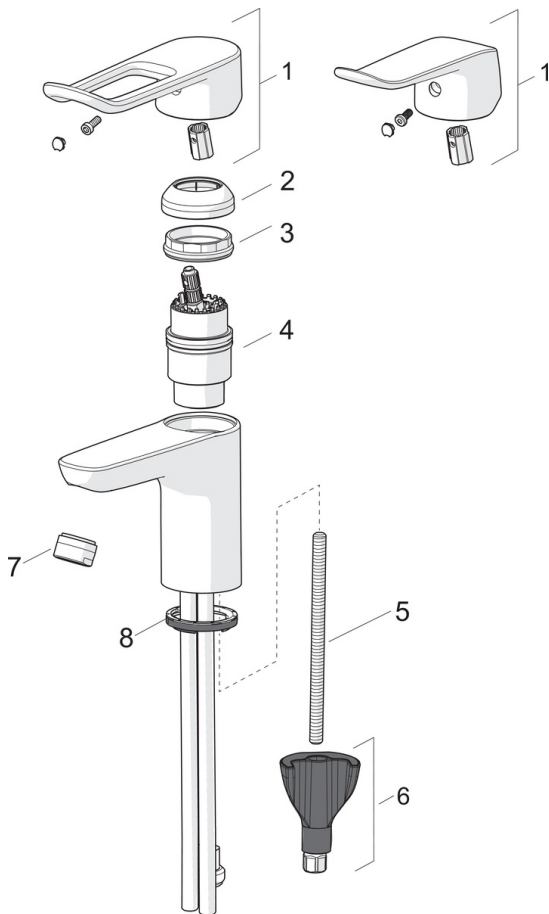
ABP

P-IX 29684/IA





Reserveonderdelen



SP45022186

	Naam	Code
01	Hendel, L=136	59914719
01	Lange hendel, L=162	59914716
02	Kap	59914478
03	Schroefring, M42 x1,5, SW 38	59914128
04	Binnenwerk , 4.0 Classic	59914129
05	Bevestigingsschroeven, M8x1, L=130	59914474
06	Bevestigingsset	59914475
07	Mousseur, M24x1 , 6 l/min	59914476
07	Mousseur, M24x1 A (2013-)	59914054
	Laminar PL-HC-STD	
08	Wasser	59914591
N.I.	Wastegarnituur, (2019-)	59914764
N.I.	Doucheslang, L=1750	54120300
N.I.	Douchehouder	04430100
N.I.	Handdouche	59914162