



Omschrijving Apparaat voor automatische hersluiting

Code ReStart Rm PRO 2P

Geschikt voor RCBO's MDC - 1P+N/2P - 30 mA

Nominale spanning AC 230 V

Nominale stroom 6 - 10 - 13 - 16 - 20 -25 - 32 A

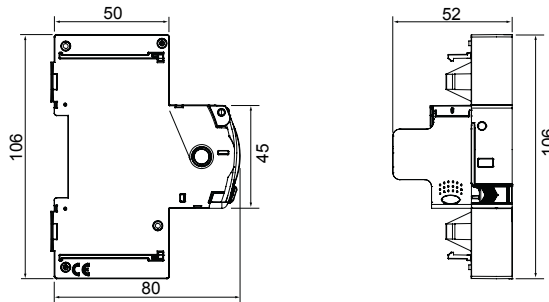
Aant. modules 1

Standaard IEC EN 63024

Nominale frequentie (Hz) 50 - 60 Hz

Distributiesysteem	TT - TN-S	Nominale niet-operationele weerstand tussen stroomvoerende delen en aarde (R _{do})	3 kΩ
Isolatievoltage (Ui)	500 V	Nominale operationele weerstand tussen stroomvoerende delen en aarde (R _d)	16 kΩ
Nominale impuls schokbestendigheidsspanning (U _{imp})	4 kV	Maximale bedieningsfrequentie	30 bew./u
Overspannings categorie	III	Mechanische duurbestendigheid	4000
Diëlektrische krachttest voltage tussen pool en aarde	2500 Vac gedurende 1 minuut	Type aardlekbescherming	AC - A - A[IR] - F
Nominale aardlekstroom	30 mA	Bedrijfstemperatuur	-5 +60 °C
Opslagtemperatuur	-40 +70 °C	Automatische hersluiting voor ontijdig inschakelen	Ja
Aardfouttest	Ja	Continue systeemmonitoring	Ja
Af te werken met	GWD0951 Auxiliary contact - GW90992 RS485 BUS Module	Aantal polen	2P
Electrocod	1414		

DIMENSIONAL



STANDARDS/APPROVALS

