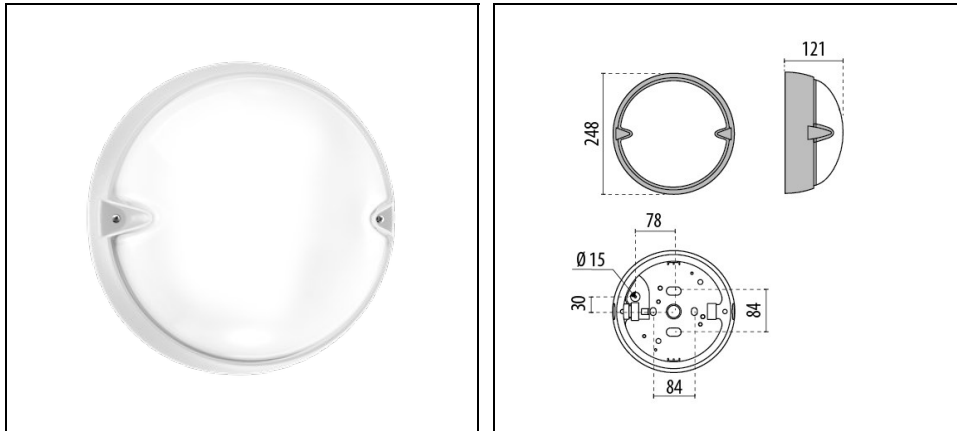


# CHIP TONDO 25 LED

Bestelnr. 3100160



## Omschrijving

Serie wand-, mast en plafondarmaturen in twee afmetingen voor binnen of buiten, bestaande uit:

- Basis, ring of scherm van technopolymeer
- Afscherming van geperst glas, van binnen gesatineerd
- Reflector van aluminium voor de versies E27
- Reflector van technopolymeer voor fluorescentielampen
- Pakking in slijtvast siliconen
- Kabelinvoer ook met buis aan zijkant Ø 20 mm
- Antidiefstalschroeven op aanvraag leverbaar
- Armatuur inclusief driver
- Design by ROBERTO FIORATO

Om een constante actualisering van haar producten te bevorderen, behoudt PERFORMANCE in LIGHTING zich het recht voor om zonder voorafgaande kennisgeving, wijzigingen aan te brengen. Daarom is het altijd aan te raden om de laatste versie te lezen die op de website [www.performanceinlighting.com](http://www.performanceinlighting.com) is gepubliceerd. Geleverde lumenoutput en stroomverbruik, inclusief verliezen, zijn onderhevig aan een tolerantie van +/-7%. Tenzij anders vermeld, gelden de waarden bij een omgevingstemperatuur van 25°C. De garantievoorwaarden zijn beschikbaar op <https://www.performanceinlighting.com/qr/company/led-warranty>

## Product gegevens

ETIM Groep:	EG000027	ETIM Klasse:	EC002892
-------------	----------	--------------	----------

## Algemene informatie

Lamphouder:	LED	Lichtbron:	LED
Nominale lichtstroom [lm]:	1281	Reële lichtstroom [lm]:	712
Armatuur wattage [W]:	11,5 W	Specifieke lichtstroom [lm/W]:	62
CRI:	80	Kleurtemperatuur [K]:	4000
Kleur / Afwerking:	WH-87 / Wit / Structuur mat	IP waarde:	IP55
Impact resistance / impact energy:	IK06 1J xx3	Beschermingsklasse:	I
Optiek:	S/EW - Symmetrische extra verspreidende	Nettogewicht [kg]:	1,528
Totale diameter [mm]:	248	Totale breedte [mm]:	121

## Mechanische eigenschappen

Vorm:	Rond 150 ≤ x ≤ 300 mm	Materiaal behuizing:	Kunststof
Materiaal afscherming:	Glas	Gloeidraadtest [°C]:	750 °C

## Elektrische eigenschappen

Spanningstype:	AC/DC	Ingangsspanning [V AC]:	220/240
Ingangsfrequentie [Hz]:	0/50/60	Arbeidsfactor / COS Φ:	>0.9
Ingangsspanning [V DC]:	170/276	Aanloopstroom [A/μs]:	5 / 50
C10 1.5 mm <sup>2</sup> :	52	C16 2.5 mm <sup>2</sup> :	85
B10 1.5 mm <sup>2</sup> :	31	B16 2.5 mm <sup>2</sup> :	50

## Installatie

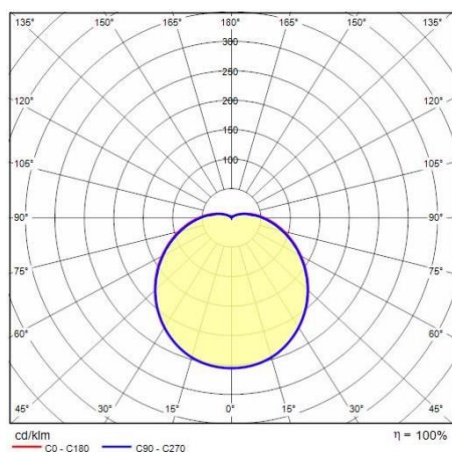
Plaats van toepassing:	Outdoor	Montage type:	Wand en plafondverlichting
Min. Omgevingstemperatuur [°C]:	-20	Max. Omgevingstemperatuur [°C]:	35

## Verlichtings functies

MacAdam:	3	Lumenbehoud:	L80B10@60000h
Distributie licht emissie:	Direct		

Om een constante actualisering van haar producten te bevorderen, behoudt PERFORMANCE iN LIGHTING zich het recht voor om zonder voorafgaande kennisgeving, wijzigingen aan te brengen. Daarom is het altijd aan te raden om de laatste versie te lezen die op de website [www.performanceinlighting.com](http://www.performanceinlighting.com) is gepubliceerd. Geleverde lumenoutput en stroomverbruik, inclusief verliezen, zijn onderhevig aan een tolerantie van +/-7%. Tenzij anders vermeld, gelden de waarden bij een omgevingstemperatuur van 25°C. De garantievoorwaarden zijn beschikbaar op <https://www.performanceinlighting.com/qr/company/led-warranty>

## Fotometrische gegevens



Om een constante actualisering van haar producten te bevorderen, behoudt PERFORMANCE iN LIGHTING zich het recht voor om zonder voorafgaande kennisgeving, wijzigingen aan te brengen. Daarom is het altijd aan te raden om de laatste versie te lezen die op de website [www.performanceinlighting.com](http://www.performanceinlighting.com) is gepubliceerd. Geleverde lumenoutput en stroomverbruik, inclusief verliezen, zijn onderhevig aan een tolerantie van +/-7%. Tenzij anders vermeld, gelden de waarden bij een omgevingstemperatuur van 25°C. De garantievoorwaarden zijn beschikbaar op <https://www.performanceinlighting.com/qr/company/led-warranty>