

Productinformatieblad

Specificaties



Lijnsmoorspoel voor frequentieregelaar - 1 mH - 31A - 3 Fase - 90W

VW3A4554

EAN Code: 3389118065932

Prijs: 558,60 EUR

Hoofd

range of product	Altivar
product or component type	Lijn/smoorspoel motor

De weergegeven prijs is de adviesprijs in euro excl. BTW. Deze kan onderhevig zijn aan korting. Neem contact op met uw lokale distributeur of detailhandel voor de daadwerkelijke prijs

compatibiliteit product

Variabele snelheidsaandrijving ATV310 motor: 7,5 kW - smoorspoel motor - 1 per aandrijving
ATV31CD11N4 - lijnsmoorspoel - 1 per aandrijving
Variabele snelheidsaandrijving ATV320 motor: 15 kW 525...600V - driefasig - smoorspoel motor - 1 per aandrijving
ATV312HU55M3 - lijnsmoorspoel - 1 per aandrijving
LXM32.D30N4 - lijnsmoorspoel - 1 per aandrijving
ATV71HD18Y - lijnsmoorspoel - 1 per aandrijving
ATV312HD15S6 - smoorspoel motor - 1 per aandrijving
ATV312HD11S6 - smoorspoel motor - 1 per aandrijving
ATV312HD15N4 - lijnsmoorspoel - 1 per aandrijving
ATV61WD11N4C - lijnsmoorspoel - 1 per aandrijving
ATV61HD15N4 - lijnsmoorspoel - 1 per aandrijving
ATV71WD15N4 - lijnsmoorspoel - 1 per aandrijving
Variabele snelheidsaandrijving ATV340 motor: 7,5 kW 380...480 V - lijnsmoorspoel - 1 per aandrijving
Variabele snelheidsaandrijving ATV930 motor: 18,5 kW 500...690 V - driefasig - lijnsmoorspoel - 1 per aandrijving
LXM32MC10N4 - lijnsmoorspoel - 1 per aandrijving
ATV312HD11N4 - smoorspoel motor - 1 per aandrijving
Variabele snelheidsaandrijving ATV320 motor: 5,5 kW 200...240 V - driefasig - lijnsmoorspoel - 1 per aandrijving
Variabele snelheidsaandrijving ATV320 motor: 7,5 kW 380...500 V - driefasig - smoorspoel motor - 1 per aandrijving
Variabele snelheidsaandrijving ATV310 motor: 11 kW - lijnsmoorspoel - 1 per aandrijving
ATV312HU40M3 - lijnsmoorspoel - 1 per aandrijving
Variabele snelheidsaandrijving ATV320 motor: 5,5 kW 200...240 V - driefasig - smoorspoel motor - 1 per aandrijving
ATV312HU40M3 - smoorspoel motor - 1 per aandrijving
ATV61HD22Y - lijnsmoorspoel - 1 per aandrijving
Variabele snelheidsaandrijving ATV340 motor: 11 kW 380...480 V - lijnsmoorspoel - 1 per aandrijving
ATV32HD11N4 - smoorspoel motor - 1 per aandrijving
Variabele snelheidsaandrijving ATV930 motor: 600 V - driefasig - lijnsmoorspoel - 25 hp - 1 per aandrijving
LXM32.D18N4 - lijnsmoorspoel - 1 per aandrijving
Variabele snelheidsaandrijving ATV320 motor: 15 kW 380...500 V - driefasig - lijnsmoorspoel - 1 per aandrijving
ATV61HU55M3 - lijnsmoorspoel - 1 per aandrijving
ATV32HD11N4 - lijnsmoorspoel - 1 per aandrijving
ATV12PU40M3 - smoorspoel motor - 1 per aandrijving
Variabele snelheidsaandrijving ATV340 motor: 15 kW 380...480 V - lijnsmoorspoel - 1 per aandrijving
LXM32.D72N4 - lijnsmoorspoel - 1 per aandrijving
ATV312HU75N4 - smoorspoel motor - 1 per aandrijving
Variabele snelheidsaandrijving ATV320 motor: 11 kW 380...500 V - driefasig - lijnsmoorspoel - 1 per aandrijving
ATV61WD11N4 - lijnsmoorspoel - 1 per aandrijving
ATV61HD11N4 - lijnsmoorspoel - 1 per aandrijving
ATV71WD11N4 - lijnsmoorspoel - 1 per aandrijving
ATV31CU75N4 - smoorspoel motor - 1 per aandrijving
Variabele snelheidsaandrijving ATV630 motor: 600 V - driefasig - lijnsmoorspoel - 30 hp - 1 per aandrijving
Variabele snelheidsaandrijving ATV320 motor: 4 kW 200...240 V - driefasig - smoorspoel motor - 1 per aandrijving
ATV312HU75M3 - lijnsmoorspoel - 1 per aandrijving
ATV61WD15N4 - lijnsmoorspoel - 1 per aandrijving
Variabele snelheidsaandrijving ATV320 motor: 15 kW 525...600V - driefasig - lijnsmoorspoel - 1 per aandrijving
Variabele snelheidsaandrijving ATV630 motor: 600 V - driefasig - lijnsmoorspoel - 25 hp - 1 per aandrijving
ATV31CD15N4 - lijnsmoorspoel - 1 per aandrijving
ATV71PD11N4Z - lijnsmoorspoel - 1 per aandrijving
ATV312HD11N4 - lijnsmoorspoel - 1 per aandrijving
Variabele snelheidsaandrijving ATV320 motor: 11 kW 380...500 V - driefasig - smoorspoel motor - 1 per aandrijving
ATV312HD15S6 - lijnsmoorspoel - 1 per aandrijving
Variabele snelheidsaandrijving ATV320 motor: 7,5 kW 200...240 V - driefasig - lijnsmoorspoel - 1 per aandrijving
ATV61HD18Y - lijnsmoorspoel - 1 per aandrijving
Variabele snelheidsaandrijving ATV630 motor: 18,5 kW 500...690 V - driefasig - lijnsmoorspoel - 1 per aandrijving
ATV32HD15N4 - lijnsmoorspoel - 1 per aandrijving
ATV71HU40M3 - lijnsmoorspoel - 1 per aandrijving
Variabele snelheidsaandrijving ATV310 motor: 7,5 kW - lijnsmoorspoel - 1 per aandrijving
Variabele snelheidsaandrijving ATV930 motor: 600 V - driefasig - lijnsmoorspoel - 30 hp - 1 per aandrijving
Variabele snelheidsaandrijving ATV320 motor: 4 kW 200...240 V - driefasig -

lijnsmoorspoel - 1 per aandrijving
ATV312HU55M3 - smoorspoel motor - 1 per aandrijving
Variabele snelheidsaandrijving ATV320 motor: 7,5 kW 200...240 V - driefasig -
smoorspoel motor - 1 per aandrijving
ATV312HU75M3 - smoorspoel motor - 1 per aandrijving
ATV61HU40M3 - lijnsmoorspoel - 1 per aandrijving
Variabele snelheidsaandrijving ATV930 motor: 22 kW 500...690 V - driefasig -
lijnsmoorspoel - 1 per aandrijving
ATV32HU75N4 - smoorspoel motor - 1 per aandrijving
Variabele snelheidsaandrijving ATV310 motor: 11 kW - smoorspoel motor - 1 per
aandrijving
LXM32MD85N4 - lijnsmoorspoel - 1 per aandrijving
ATV71HD11N4 - lijnsmoorspoel - 1 per aandrijving
Variabele snelheidsaandrijving ATV320 motor: 11 kW 525...600V - driefasig -
lijnsmoorspoel - 1 per aandrijving
ATV71HD22Y - lijnsmoorspoel - 1 per aandrijving
ATV31CD11N4 - smoorspoel motor - 1 per aandrijving
ATV71HD15N4 - lijnsmoorspoel - 1 per aandrijving
Variabele snelheidsaandrijving ATV630 motor: 22 kW 500...690 V - driefasig -
lijnsmoorspoel - 1 per aandrijving
ATV71HU55M3 - lijnsmoorspoel - 1 per aandrijving
ATV12HU40M3 - smoorspoel motor - 1 per aandrijving
Variabele snelheidsaandrijving ATV320 motor: 11 kW 525...600V - driefasig -
smoorspoel motor - 1 per aandrijving
ATV61WD15N4C - lijnsmoorspoel - 1 per aandrijving

aantal fasen	Driefasig
bereik compatibiliteit	Lexium 32 Altivar 312 zonnepaneel Easy Altivar 310 Altivar 12 Lexium 62 Altivar 71 Altivar Machine ATV340 Altivar Machine ATV320 Altivar Process ATV900 Altivar 31C Altivar 61 Lexium 52 Altivar 32 Altivar 312 Altivar Process ATV600 Easy Altivar 310L
device application	Reduceren van stroomharmonischen Reduceren van overspanning bij motorterminals
inductiewaarde	1 mH
[In] rated current	31 A
thermische verliezen	90 W
elektrische aansluiting	Terminal 16 mm ² / AWG 4, 1,2...1,4 N.m

Complementair

voedingsfrequentie	50...60 Hz
maximale stroom	1,65 x nominale stroomsterkte (duur = 60 s)
Maximale spanningsval bij nominale belasting	5 %
elektrische isolatieklasse	Klasse F
Minimale veilige afstand	5,5 mm IEC 60664
lekafstand	11,5 mm conform aan IEC 60664
net weight	6 kg
width	155 mm
height	170 mm
depth	135 mm

Omgeving

standards	EN 50178 IEC 60076 (met HD398) VDE 0160 level 1
IP beschermingsgraad	Smoorspoel: IP00 Aansluitklemmen: IP10
milieu-eigenschappen	3B1 conforming to IEC 721-3-3 3C2 conforming to IEC 721-3-3 3S1 conforming to IEC 721-3-3
pollution degree	2 conform aan EN 50178
trilling bestendigheid	1 gn (f= 13...200 Hz) conforming to IEC 60068-2-6 1,5 mm piek naar piek (f= 3...13 Hz) conforming to IEC 60068-2-6
schokbestendigheid	15 gn voor 11 ms conform aan IEC 60068-2-27
relative humidity	0...95 %
omgevingsluchttemperatuur voor werking	45...55 °C (met stroomverlies van 2% per °C) 0...45 °C (zonder stroomdeclassering)

ambient air temperature for storage	-25...70 °C
-------------------------------------	-------------

bedrijfshoogte	<= 1000 m zonder stroomdeclassering 1000...3000 m met stroomdeclassering 1 % per 100 m
----------------	---

Verpakkingseenheid

Unit Type of Package 1	PCE
------------------------	-----

Number of Units in Package 1	1
------------------------------	---

Package 1 Height	21,500 cm
------------------	-----------

Package 1 Width	25,000 cm
-----------------	-----------

Package 1 Length	26,500 cm
------------------	-----------

Package 1 Weight	6,022 kg
------------------	----------

Unit Type of Package 2	S06
------------------------	-----

Number of Units in Package 2	12
------------------------------	----

Package 2 Height	75,000 cm
------------------	-----------

Package 2 Width	60,000 cm
-----------------	-----------

Package 2 Length	80,000 cm
------------------	-----------

Package 2 Weight	85,252 kg
------------------	-----------

contractuele waarborg

Garantie	18 months
----------	-----------


Environmental Data

Schneider Electric wil tegen 2050 de Net Zero-status hebben bereikt via partnerschappen in de toeleveringsketen, materialen met een lagere impact en circulariteit via onze doorlopende campagne "Use Better, Use Longer, Use Again" om de levensduur van producten en de recycleerbaarheid te verlengen.


[Uitleg van Environmental Data](#) >

[Hoe evalueren we de duurzaamheid van producten?](#) >

Use Better

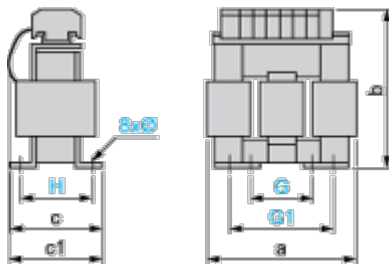
 Materialen en verpakking	
Pakket met gerecycleerd karton	Nee
Verpakkingen zonder kunststof	Nee
EU-richtlijn RoHS	Voldoet pro-actief (Product valt niet onder de EU RoHS juridische scope)
SCIP-nummer	4934d727-4a01-454e-b001-ddcc449d383b
REACH-regelgeving	REACH-verklaring

Use Again

 Herverpakken en herfabriceren	
Terugname	No

Dimensions Drawings

Dimensions



Dimensions in mm

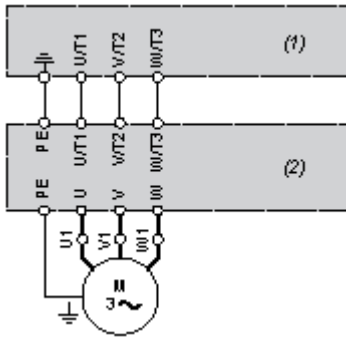
a	b	c	c1	G	G1	H	Ø
155	170	115	135	75	107	90	6 x 12

Dimensions in in.

a	b	c	c1	G	G1	H	Ø
6.10	6.69	4.53	5.31	2.95	4.21	3.54	0.24 x 0.47

Connections and Schema

Recommended Scheme



(1) Drive

(2) Filter