

VAIA Zweiloch-Brückenbatterie für Spül-/ Profibrause - Dark Brass gebürstet (PVD)

VAIA

19 815 809

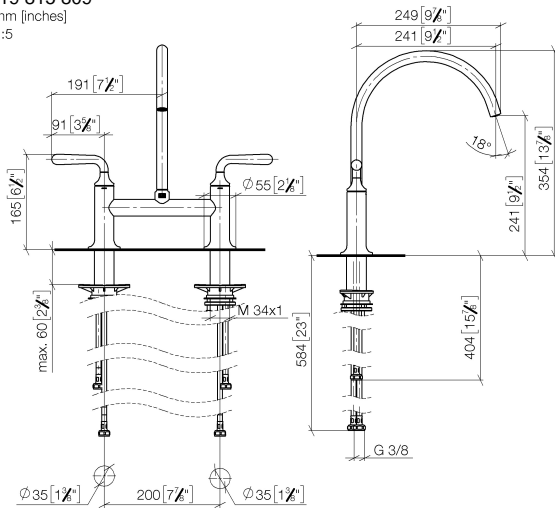


- Ausladung 241 mm
- schwenkbarer Auslauf 360°
- luftangereicherter Strahl
- Durchfluss max. 7 l/min bei 3 bar Fließdruck
- bleifrei
- Dieses Produkt leistet einen Beitrag zur Erfüllung der Vorgaben von nachhaltigen Gebäudezertifizierungen, z.B. LEED®, BREEAM®, DGNB

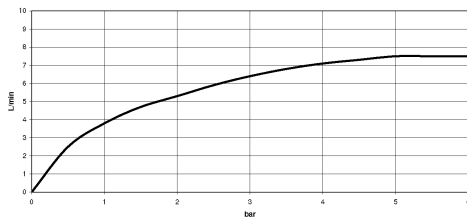
Zweiloch-Brückenbatterie nur zur Kombination mit Spül-/ Profibrause

	Dark Brass gebürstet (PVD)	19 815 809-39
	Chrom	19 815 809-00
	Platin gebürstet	19 815 809-06
	Platin	19 815 809-08
	Messing (23kt Gold)	19 815 809-09
	Dark Chrome	19 815 809-19
	Messing gebürstet (23kt Gold)	19 815 809-28
	Schwarz matt	19 815 809-33
	Bronze gebürstet (PVD)	19 815 809-42
	Champagne gebürstet (22kt Gold)	19 815 809-46
	Champagne (22kt Gold)	19 815 809-47
	Chrom gebürstet (Edelstahl-Look)	19 815 809-93
	Dark Platinum gebürstet	19 815 809-99

19 815 809
mm [inches]
1:5



Durchflussdiagramm



Codes & Standards

DIN 4109

ISO 3822

Ü-Zeichen



VAIA Zweiloch-Brückenbatterie für Spül-/ Profibrause - Dark Brass gebürstet
(PVD)

VAIA

19 815 809

Zertifikate und Nachhaltigkeit

LGA_38

EPD-DOR-20230287

-IBA-DE Umwelt-

Produktdeklaration

VAIA Zweiloch-Brückenbatterie für Spül-/ Profibrause - Dark Brass gebürstet
(PVD)

VAIA

19 815 809
Ersatzteile für die
anderen
Oberflächenvarianten
finden Sie hier:
Chrom

