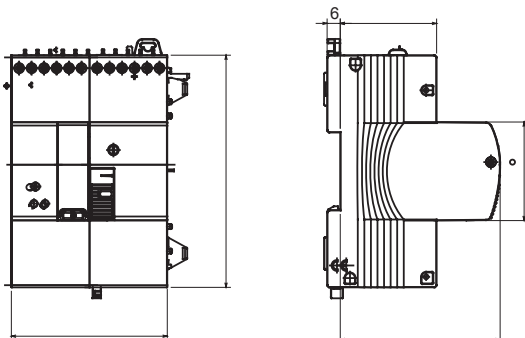




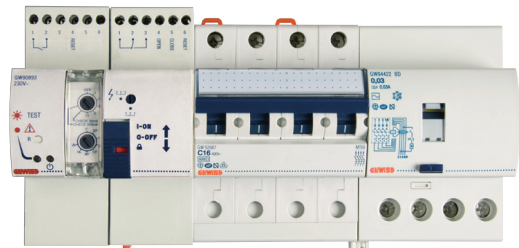
Omschrijving	Apparaat voor automatische hersluiting	
Code	ReStart Rm TOP	
Geschikt voor	Int.magnetotermici diff. MDC/MT+BD e magnetotermici MTC/MT	
Nominale spanning	230 V	
Nominale stroom	max. 63 A (MT) max. 32 A (MDC-MTC)	
Nominale frequentie (Hz)	50 Hz	
Distributiesysteem	TT - TN	
Aant. modules EN 50022	4	

Isolatievoltage (Ui)	500 V	Nominale impuls schokbestendigheidsspanning (Uimp)	4 kV
Overspannings categorie	III	Diëlektrische krachttest voltage tussen pool en aarde	2500 Vac gedurende 1 minuut
Type aardlekbescherming	AC - A - A[IR] - A[S]	Nominale aardlekstroom	30 - 300 - 500 - 1000 mA
Bedrijfstemperatuur	-25 +60 °C	Opslagtemperatuur	-40 +70 °C
Nominale niet-operationele weerstand tussen stroomvoerende delen en aarde (Rdo)	8kΩ (30 mA) - 2,5kΩ (300-500-1000 mA)	Nominale operationele weerstand tussen stroomvoerende delen en aarde (Rd)	16kΩ (30 mA) - 5kΩ (300-500-1000 mA)
Nominale niet-operationele weerstand tussen stroomvoerende delen (Rcco)	0,3 Ω	Nominale operationele weerstand tussen stroomvoerende delen (Rcc)	1,8 Ω
Type contacten	1 x Photomos en 1 x Omschakeling	Bedienings voltage	Photomos: 5-230 Vac/dc Omschakeling: 230 Vac -30 Vdc
Bedienings stroom	Photomos: 0,6 mA (min)-100 mA cos=1 (max.) Omschakeling: 1,5 mA ac - 0,8 mA dc	Gebruik categorie	AC12
Bedieningsmodi	Photomos: NO/NC/Intermitterend Omschakeling: CO	Klemsectie	≤ 2,5 mm²
Nominale aandraaikoppel	0,4 Nm	Automatische hersluiting voor ontijdig inschakelen	Ja (kan worden weggelaten)
Aardfouttest	Ja (kan worden weggelaten)	Kortsluitingstest	Ja (kan worden weggelaten)
Instelbare isolatiegrens	Ja	Continue systeemmonitoring	Ja (kan worden weggelaten)
Instelbare hersluitmodus	Ja (optioneel) - automatisch, met systeemregeling (ReStart-functie) - stand-by tijd voor automatisch hersluiting, afstelbaar ≥ 200 ms)		

DIMENSIONAL



WIRING DIAGRAM



STANDARDS/APPROVALS

