

33 870 875



- Ausladung 240 mm
- schwenkbarer Auslauf 360°
- optional schwenkbegrenzbar mit Schwenkbegrenzungsset 12 823 970 90
- Laminar- und Brausestrahl
- Armaturenhöhe 500 mm
- Höhe bis Laminarstrahlregler 240 mm
- Bohrungsdurchmesser 35 mm
- Metallbrauseschlauch 1800 mm
- Sprayface mit Antikalk-System
- Durchfluss max. 10,4 l/min bei 3 bar Fließdruck
- bleifrei
- Wechseln der Strahlarten bei laufendem Wasser möglich
- Dieses Produkt leistet einen Beitrag zur Erfüllung der Vorgaben von nachhaltigen Gebäudezertifizierungen, z.B. LEED®, BREEAM®, DGNB

Eigensicher gegen Rückfließen.

	Dark Brass gebürstet (PVD)	33 870 875-39
	Chrom	33 870 875-00
	Platin gebürstet	33 870 875-06
	Platin	33 870 875-08
	Dark Chrome	33 870 875-19
	Messing gebürstet (23kt Gold)	33 870 875-28
	Schwarz matt	33 870 875-33
	Bronze gebürstet (PVD)	33 870 875-42
	Champagne gebürstet (22kt Gold)	33 870 875-46
	Champagne (22kt Gold)	33 870 875-47
	Chrom gebürstet (Edelstahl-Look)	33 870 875-93
	Dark Platinum gebürstet	33 870 875-99

**Empfohlenes Zubehör**

**Spender ohne Rosette - Dark Brass gebürstet (PVD)**

82 424 970-39



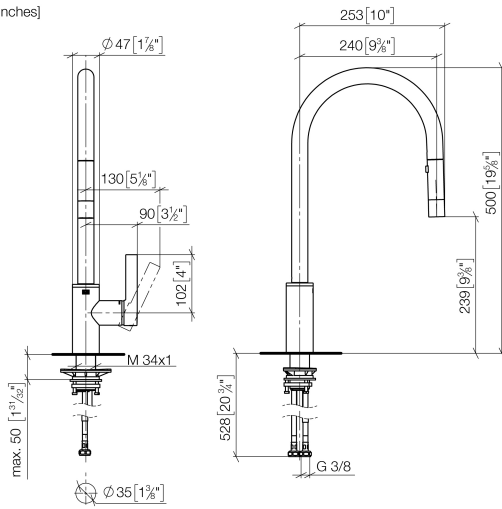
**Empfohlenes Zubehör**

**Exzenterbetätigung mit Drehknopf - Dark Brass gebürstet (PVD)**

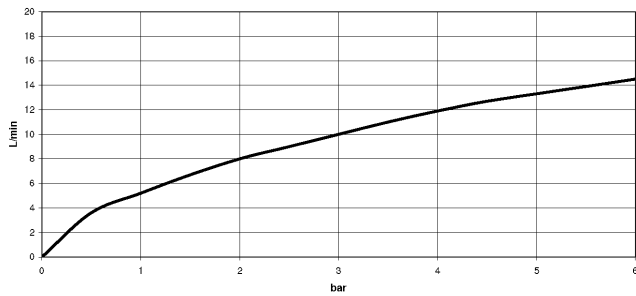
10 712 970-39



33 870 875  
mm [inches]



**Durchflussdiagramm**



**Codes & Standards**

DIN 4109

EN 1717

Executive Order  
no. 1007

ISO 3822

**Ü-Zeichen**



TARA ULTRA Einhebelmischer Pull-down mit Brausefunktion - Dark Brass  
gebürstet (PVD)

TARA ULTRA

---

33 870 875

Zertifikate und Nachhaltigkeit

---

GDV\_0400

LGA\_28

EPD-DOR-20230287 Belgaqua\_25-340-2  
-IBA-DE Umwelt-  
Produktdeklaration

33 870 875

Ersatzteile für die  
anderen  
Oberflächenvarianten  
finden Sie hier:  
Chrom

