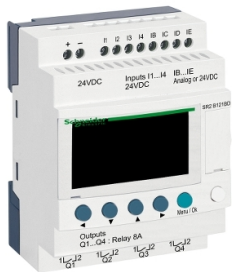


# Productinformatieblad

Specificaties



## Zelio Logic - Compacte smart relais - 12 I/O - 24V DC - met klok - met display

SR2B121BD

EAN Code: 3389110547542

**Prijs: 150,40 EUR**

### Hoofd

range of product	Zelio Logic
product of component type	Compact smart relay

### Complementair

lokale display	Met
aantal stuurschemalijnen	0...240 met ladder programmering 0...500 met FBD programmering
cyclustijd	6...90 ms
back-uptijd	10 jaar om 25 °C
klokafwijking	12 min/jaar om 0...55 °C 6 s/maand om 25 °C
controles	Programmageheugen bij elke inschakeling
Us nominale voedingsspanning	24 V DC
voedingsspanningsgrenzen	19,2...30 V
maximale voedingstroom	100 mA (zonder uitbreiding)
vermogensdissipatie in W	3 W zonder uitbreiding
bescherming omgekeerde polariteit	Met
aantal discrete inputs	8 In overeenstemming met IEC 61131-2 Type 1
digitaal ingangstype	Resistent
discrete ingangsspanning	24 V DC
digitale ingangsstroom	4 mA
telfrequentie	1 kHz voor discrete input
spanningstoestand 1 gegarandeerd	>= 15 V voor I1...IA en IH...IR digitale ingangskring >= 15 V voor IB...IG gebruikt als digitale ingangskring
spanningstoestand 0 gegarandeerd	<= 5 V voor I1...IA en IH...IR digitale ingangskring <= 5 V voor IB...IG gebruikt als digitale ingangskring
current state 1 gegarandeerd	>= 1.2 mA (IB...IG gebruikt als digitale ingangskring) >= 2.2 mA (I1...IA en IH...IR digitale ingangskring)
Actuele status 0 gegarandeerd	<= 0.5 mA (IB...IG gebruikt als digitale ingangskring) <= 0.75 mA (I1...IA en IH...IR digitale ingangskring)
inputcompatibiliteit	3-draads nabijheidssensoren PNP voor discrete input
aantal analoge ingangen	4
analoge ingangstype	Gewone modus

De weergegeven prijs is de adviesprijs in euro excl. BTW. Deze kan onderhevig zijn aan korting. Neem contact op met uw lokale distributeur of detailhandel voor de daadwerkelijke prijs

<b>analoog ingangsbereik</b>	0...10 V 0...24 V
<b>type temperatuursonde</b>	NTC 10k om 25 °C NTC 1000k om 25 °C KTY81 210/220/221/222/250 Pt 500
<b>maximaal toegelaten spanning</b>	30 V voor analoog inputcircuit
<b>analoge ingangresolutie</b>	8 bits
<b>LSB-waarde</b>	39 mV voor analoog inputcircuit
<b>conversietijd</b>	Slimme relaiscyclustijd voor analoog inputcircuit
<b>conversiefout</b>	+/- 5 % om 25 °C voor analoog inputcircuit +/- 6,2 % om 55 °C voor analoog inputcircuit
<b>herhalingsnauwkeurigheid</b>	+/- 2 % om 55 °C voor analoog inputcircuit
<b>werkingsafstand</b>	10 m tussen stations, met afgeschermd kabel (sensor niet geïsoleerd) voor analoog inputcircuit
<b>ingangsimpedantie</b>	12 kOhm voor IB...IG gebruikt als analoge ingangskring 12 kOhm voor IB...IG gebruikt als digitale ingangskring 7.4 kOhm voor I1...IA en IH...IR digitale ingangskring
<b>aantal uitgangen</b>	4 relais
<b>grenzen uitgangsspanning</b>	24...250 V AC (relais output) 5...30 V DC (relais output)
<b>type en samenstelling contact</b>	NO voor relais output
<b>thermische stroom output</b>	8 A voor alle 4 uitgangen voor relais output
<b>elektrische duurzaamheid</b>	AC-12: 500000 cycles om 230 V, 1,5 A voor relais output In overeenstemming met IEC 60947-5-1 AC-15: 500000 cycles om 230 V, 0,9 A voor relais output In overeenstemming met IEC 60947-5-1 DC-12: 500000 cycles om 24 V, 1,5 A voor relais output In overeenstemming met IEC 60947-5-1 DC-13: 500000 cycles om 24 V, 0,6 A voor relais output In overeenstemming met IEC 60947-5-1
<b>schakelvermogen in mA</b>	>= 10 mA om 12 V (relais output)
<b>werkingssnelheid in Hz</b>	0,1 Hz (bij Ie) voor relais output 10 Hz (onbelast) voor relais output
<b>mechanische duurzaamheid</b>	10000000 cycles voor relais output
<b>Uimp nom. schokgolfspanning</b>	4 kV In overeenstemming met EN/IEC 60947-1 en EN/IEC 60664-1
<b>klok</b>	Met
<b>responstijd</b>	10 ms (van status 0 tot status 1) voor relais output 5 ms (van status 1 tot status 0) voor relais output
<b>aansluitingen - aansluitklemmen</b>	Schroefklemmen, 1 x 0,2...1 x 2,5 mm <sup>2</sup> (AWG 25...AWG 14) half-vloeibaar Schroefklemmen, 1 x 0,2...1 x 2,5 mm <sup>2</sup> (AWG 25...AWG 14) vast Schroefklemmen, 1 x 0,25...1 x 2,5 mm <sup>2</sup> (AWG 24...AWG 14) flexibel met kabeluiteinde Schroefklemmen, 2 x 0,2...2 x 1,5 mm <sup>2</sup> (AWG 24...AWG 16) vast Schroefklemmen, 2 x 0,25...2 x 0,75 mm <sup>2</sup> (AWG 24...AWG 18) flexibel met kabeluiteinde
<b>aandraaimoment</b>	0,5 N.m
<b>overvoltage category</b>	III In overeenstemming met IEC 60664-1
<b>gewicht product</b>	0,25 kg

## Omgeving

<b>immuñiteit voor micro-onderbrekingen</b>	1 ms
---	------

<b>product certifications</b>	GL CSA UL GOST C-Tick
<b>standards</b>	IEC 61000-4-12 IEC 61000-4-4 level 3 IEC 61000-4-5 IEC 61000-4-11 IEC 61000-4-2 level 3 IEC 60068-2-6 Fc IEC 61000-4-6 niveau 3 IEC 60068-2-27 Ea IEC 61000-4-3
<b>IP beschermingsgraad</b>	IP20 In overeenstemming met IEC 60529 (aansluitblok) IP40 In overeenstemming met IEC 60529 (voorpaneel)
<b>milieu-eigenschappen</b>	EMC-richtlijn In overeenstemming met IEC 61000-6-2 EMC-richtlijn In overeenstemming met IEC 61000-6-3 EMC-richtlijn In overeenstemming met IEC 61000-6-4 EMC-richtlijn In overeenstemming met IEC 61131-2 zone B Laagspanningsrichtlijn In overeenstemming met IEC 61131-2
<b>storing uitgestraald/geleid</b>	Klasse B In overeenstemming met EN 55022-11 groep 1
<b>pollution degree</b>	2 In overeenstemming met IEC 61131-2
<b>omgevingsluchttemperatuur voor werking</b>	-20...40 °C in niet-geventileerde behuizing In overeenstemming met IEC 60068-2-1 en IEC 60068-2-2 -20...55 °C In overeenstemming met IEC 60068-2-1 en IEC 60068-2-2
<b>ambient air temperature for storage</b>	-40...70 °C
<b>operating altitude</b>	2000 m
<b>Maximale hoogtetransport</b>	3048 m
<b>relatieve vochtigheid</b>	95 % zonder condensatie of waterdruppels

## Verpakkingseenheid

<b>Eenheidstype van verpakking 1</b>	PCE
<b>Aantal eenheden in verpakking 1</b>	1
<b>verpakking 1 hoogte</b>	6,500 cm
<b>verpakking 1 breedte</b>	9,000 cm
<b>verpakking 1 lengte</b>	10,000 cm
<b>verpakking_1_gewicht</b>	239,000 g
<b>Eenheidstype van verpakking 2</b>	S03
<b>Aantal eenheden in verpakking 2</b>	30
<b>verpakking 2 hoogte</b>	30,000 cm
<b>verpakking 2 breedte</b>	30,000 cm
<b>verpakking 2 lengte</b>	40,000 cm
<b>verpakking 2 gewicht</b>	7,660 kg

## contractuele waarborg

<b>Garantie (in maanden)</b>	18
------------------------------	----

Schneider Electric wil tegen 2050 de Net Zero-status hebben bereikt via partnerschappen in de toeleveringsketen, materialen met een lagere impact en circulariteit via onze doorlopende campagne "Use Better, Use Longer, Use Again" om de levensduur van producten en de recycleerbaarheid te verlengen.

[Uitleg van Environmental Data >](#)

[Hoe evalueren we de duurzaamheid van producten? >](#)

### Milieuoetafdruk

Totale levenscyclus ecologische voetafdruk	118 kg CO2 eq.
Koolstofvoetafdruk van de fabricagefase [A1–A3]	29 kg CO2 eq.
Koolstofvoetafdruk van de distributiefase [A4]	0.5 kg CO2 eq.
Koolstofvoetafdruk van de installatiefase [A5]	0 kg CO2 eq.
Koolstofvoetafdruk van de gebruiksfase [B2, B3, B4, B6]	88 kg CO2 eq.
Koolstofvoetafdruk van de einde-levensfase [C1–C4]	0.6 kg CO2 eq.
Milieu Profiel	<a href="#">Milieuprofiel van het product</a>

### Use Better

#### Materialen en verpakking

Pakket met gerecycleerd karton	Ja
Verpakkingen zonder kunststof	Nee
SCIP-nummer	Eee2fc35-1620-4b70-b1d5-206e9240044e
RoHS-richtlijn van de EU	<a href="#">Conform door vrijstelling</a>
REACH-verordening	<a href="#">Referentie bevat zorgwekkende stoffen (SVHC) boven drempelwaarde</a>
PVC-vrij	Ja

### Use Longer

#### Levensduurverlenging

Reparatie	Nee
-----------	-----

### Use Again

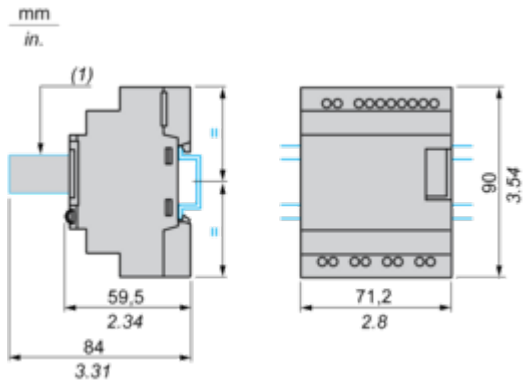
#### Herverpakken en herfabriceren

Percentage mogelijke recycleerbaarheid	0
Circulair Profiel	<a href="#">Informatie over einde levensduur</a>
Terugname	Ja
WEEE-label	 Het product moet op markten van de Europese Unie worden afgevoerd volgens specifieke afvalinzamelingsregels en mag nooit in een gewone vuilnisbak terechtkomen.

Dimensions Drawings

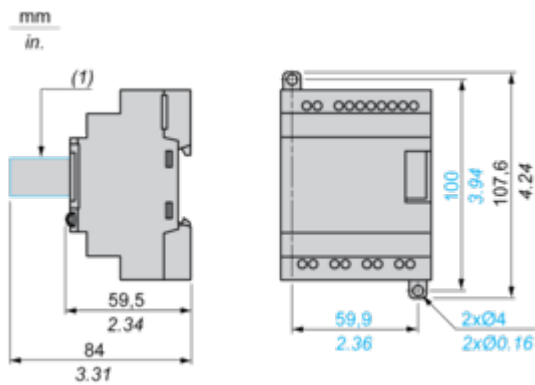
Compact and Modular Smart Relays

Mounting on 35 mm/1.38 in. DIN Rail



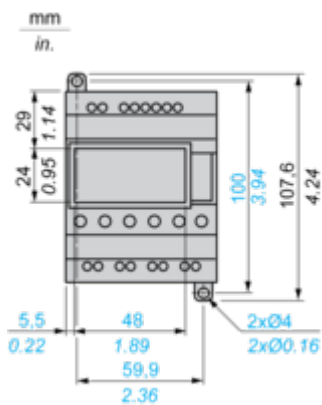
(1) With SR2USB01 or SR2BTC01

Screw Fixing (Retractable Lugs)



(1) With SR2USB01 or SR2BTC01

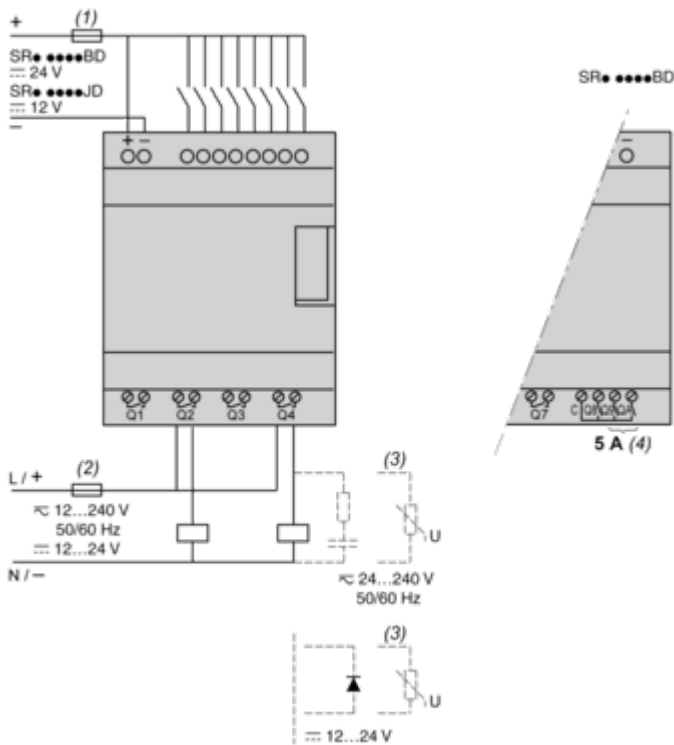
Position of Display



Connections and Schema

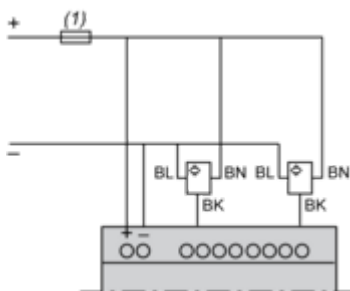
Compact and Modular Smart Relays

Connection of Smart Relays on DC Supply



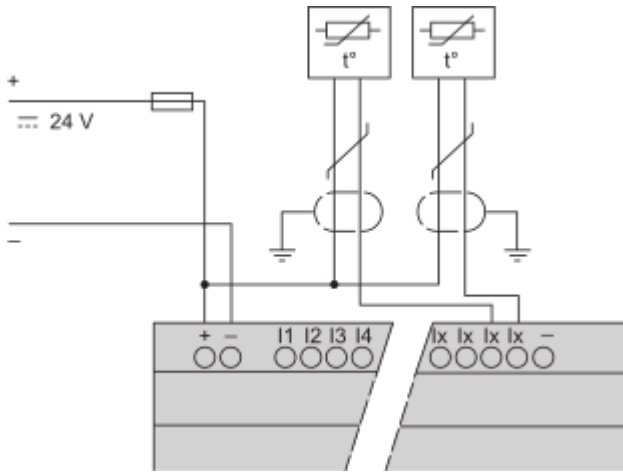
- (1) 1 A quick-blow fuse or circuit-breaker.
- (2) Fuse or circuit-breaker.
- (3) Inductive load.
- (4) Q9 and QA: 5 A (max. current in terminal C: 10 A).

Discrete Input Used for 3-Wire Sensors



- (1) 1 A quick-blow fuse or circuit-breaker.

Connection of Thermistor Input on DC Supply



NOTE: 1x = IB...IG

Performance Curves

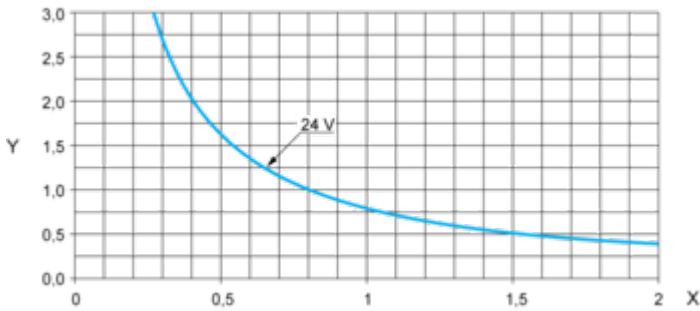
Compact and Modular Smart Relays

---

Electrical Durability of Relay Outputs

(in millions of operating cycles, conforming to IEC/EN 60947-5-1)

DC-12 (1)

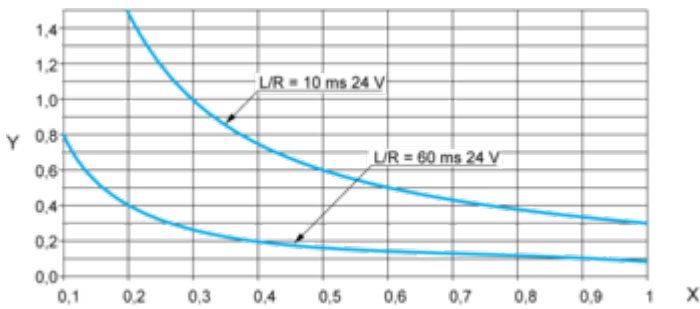


X: Current (A)

Y: Millions of operating cycles

(1) DC-12: control of resistive loads and of solid state loads isolated by opto-coupler,  $L/R \leq 1$  ms.

DC-13 (1)



X: Current (A)

Y: Millions of operating cycles

(1) DC-13: switching electromagnets,  $L/R \leq 2 \times (U_e \times I_e)$  in ms,  $U_e$ : rated operational voltage,  $I_e$ : rated operational current (with a protection diode on the load, DC-12 curves must be used with a coefficient of 0.9 applied to the number in millions of operating cycles).

Technical Illustration

Dimensions

