

Hubventil, 3-Weg, Flansch, PN 6

- Für geschlossene Kalt- und Warmwassersysteme
- Für wasserseitige stetige Regelung von Luftbehandlungs- und Heizungsanlagen



### Typenübersicht

Typ	DN	Kvs [m <sup>3</sup> /h]	Hub	PN	n(gl)	Sv min.
H711R	15	0.63	15 mm	6	3	50
H712R	15	1	15 mm	6	3	50
H713R	15	1.6	15 mm	6	3	50
H714R	15	2.5	15 mm	6	3	50
H715R	15	4	15 mm	6	3	50
H720R	20	6.3	15 mm	6	3	100
H725R	25	10	15 mm	6	3	100
H732R	32	16	15 mm	6	3	100
H740R	40	25	15 mm	6	3	100
H750R	50	40	15 mm	6	3	100
H764R	65	58	18 mm	6	3	100
H779R	80	90	18 mm	6	3	100
H7100R	100	145	30 mm	6	3	100

### Technische Daten

<b>Funktionsdaten</b>	Medien	Kalt- und Warmwasser, Wasser mit Glykol bis max. 50% vol.
	Mediumstemperatur	-10...120°C [14...248°F]
	Mediumstemperatur Hinweis	Bei einer Mediumstemperatur von -10...2°C wird eine Spindelheizung benötigt.
	Durchflusskennlinie	Regelpfad A – AB: gleichprozentig (VDI/VDE 2173), im Öffnungsbereich optimiert, Bypass B – AB: linear (VDI/VDE 2173)
	Leckrate	Regelpfad A – AB: max. 0.05% vom Kvs-Wert; Bypass B – AB: max. 1% vom Kvs-Wert
	Schliesspunkt	Top (▲)
	Rohranschluss	Flansch gemäss ISO 7005-2
	Einbaulage	stehend bis liegend (bezogen auf die Spindel)
	Wartung	wartungsfrei
	<b>Werkstoffe</b>	Ventilkörper
Oberflächenbehandlung		mit Schutzlack
Schliesskörper		nicht rostender Stahl
Spindel		nicht rostender Stahl
Spindeldichtung		EPDM-O-Ring
Sitz		GG25 / Niro (Bypass)

## Sicherheitshinweise



- Das Ventil ist für die Anwendung in stationären Heizungs-, Lüftungs- und Klimaanlage konzipiert und darf nicht für Anwendungen ausserhalb des spezifizierten Einsatzbereichs, insbesondere nicht in Flugzeugen und jeglichen anderen Fortbewegungsmitteln zu Luft, verwendet werden.
- Die Installation hat durch autorisiertes Fachpersonal zu erfolgen. Hierbei sind die gesetzlichen und behördlichen Vorschriften einzuhalten.
- Das Ventil enthält keine durch den Anwender austauschbare oder reparierbare Teile.
- Das Ventil darf nicht als Haushaltsmüll entsorgt werden. Die örtliche und aktuell gültige Gesetzgebung ist zu beachten.
- Bei der Bestimmung des Durchflusskennwertes von Regelgeräten sind die anerkannten Richtlinien zu beachten.

## Produktmerkmale

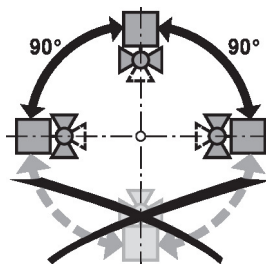
<b>Betriebsart</b>	Das Hubventil wird von einem Hubantrieb verstellt. Die Antriebe werden von einem handelsüblichen Regelsystem stetig bzw. 3-Punkt angesteuert und bringen den Ventilkegel, der als Mischorgan wirkt, in die vom Stellsignal vorgegebene Öffnungsstellung.
<b>Durchflusskennlinie</b>	Durch Profilierung des Ventilkegels wird in Durchflussrichtung eine gleichprozentige Durchflusskennlinie erreicht. Der Bypass weist eine lineare Kennlinie auf.
<b>Mediumsgeschwindigkeit</b>	Richtwerte für einen geräuscharmen Betrieb in HLK-Anlagen sind Mediumsgeschwindigkeiten von 1...2 m/s. Bei Mediumsgeschwindigkeiten über 2 m/s können weitere Strömungseffekte sowie Kavitation eintreten. Dies kann die Lebensdauer eines Ventils situationsbedingt verringern.

## Zubehör

Elektrisches Zubehör	Beschreibung	Typ
	Spindelheizung DN 15...50 (45 W)	ZH24-1
	Spindelheizung DN 65...250 (60 W)	ZH24-1-B

## Installationshinweise

**Zulässige Einbaulage** Die Hubventile können stehend bis liegend eingebaut werden. Es ist nicht zulässig, die Hubventile hängend, d.h. mit dem Stössel nach unten zeigend, einzubauen.



**Anforderungen Wasserqualität** Die Bestimmungen gemäss VDI 2035 bezüglich Wasserqualität sind einzuhalten. Belimo Ventile sind Regelorgane. Damit diese die Regelaufgaben auch längerfristig erfüllen können, sind sie frei von Feststoffen (z.B. Schweissperlen bei Montagearbeiten) zu halten. Der Einbau entsprechend geeigneter Schmutzfänger wird empfohlen.

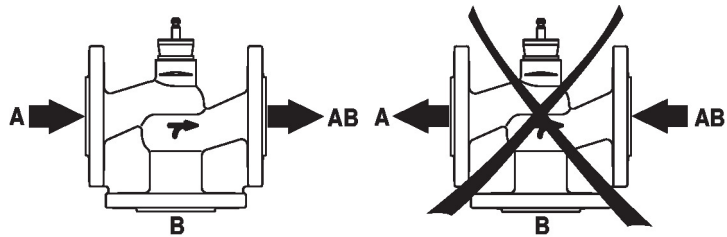
**Installationshinweise**

**Wartung** Hubventile und -antriebe sind wartungsfrei.

Bei allen Servicearbeiten am Stellglied ist die Spannungsversorgung des Hubantriebs auszuschalten (elektrische Kabel bei Bedarf lösen). Sämtliche Pumpen des entsprechenden Rohrleitungsstücks sind auszuschalten und die zugehörigen Absperrschieber zu schliessen (bei Bedarf alle Komponenten zunächst auskühlen lassen und den Systemdruck immer auf Umgebungsdruck reduzieren).

Eine erneute Inbetriebnahme darf erst wieder erfolgen, nachdem Hubventil und -antrieb gemäss Anleitung korrekt montiert sind und die Rohrleitung von qualifiziertem Fachpersonal gefüllt wurde.

**Durchflussrichtung** Die durch einen Pfeil am Gehäuse vorgegebene Durchflussrichtung ist einzuhalten, da sonst das Ventil beschädigt werden kann.

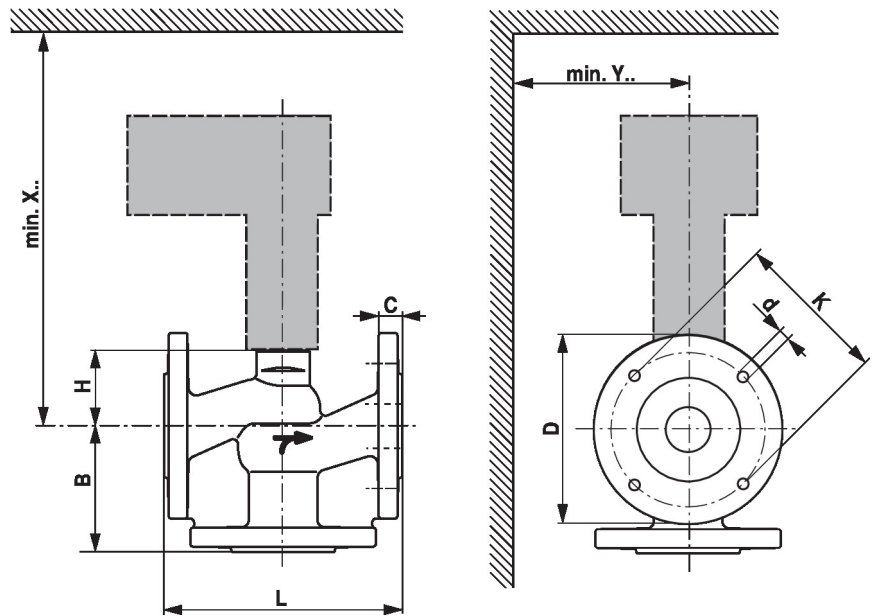

**Differenz- und Schliessdruck**

Der maximale Differenz- und Schliessdruck von Hubventilen ist abhängig vom montierten Hubantrieb. Um einen optimalen Betrieb und eine maximale Lebensdauer zu gewährleisten, darf der maximale Differenz- und Schliessdruck in der untenstehenden Tabelle nicht überschritten werden.

p <sub>s</sub> <600 kPa (PN6) t= 5... 120°C		LV..A.. 500N		NV..A.. 1000N		SV..A.. 1500N		AVK..A.. 2000N		EV..A.. 2500N		RV..A.. 4500N	
	DN	Δps [kPa]	Δpmax [kPa]	Δps [kPa]	Δpmax [kPa]	Δps [kPa]	Δpmax [kPa]	Δps [kPa]	Δpmax [kPa]	Δps [kPa]	Δpmax [kPa]	Δps [kPa]	Δpmax [kPa]
H711R ... 15R	15	600	400	600	400	600	400						
H720R	20	600	400	600	400	600	400						
H725R	25	500	400	600	400	600	400						
H732R	32	350	350	600	400	600	400						
H740R	40	150	150	500	400	600	400						
H750R	50	70	70	300	300	550	400						
H764R	65			140	140	280	280						
H779R	80			80	80	160	160						
H7100R	100							150	150	200	200	450	400

## Abmessungen

Massbilder



X/Y: Mindestabstand bezogen auf die Ventilmitte.

Die Abmessungen des Antriebes sind dem jeweiligen Antriebsdatenblatt zu entnehmen.

Type	DN	L	B	H	C	D	d	K	X	Y	kg
		[mm]	[mm]	[mm]	[mm]	[mm]	[mm]	[mm]	[mm]	[mm]	
H711R	15	130	65	46	12	80	4 x 11	55	290	100	2.6
H712R	15	130	65	46	12	80	4 x 11	55	290	100	2.6
H713R	15	130	65	46	12	80	4 x 11	55	290	100	2.6
H714R	15	130	65	46	12	80	4 x 11	55	290	100	2.6
H715R	15	130	65	46	12	80	4 x 11	55	290	100	3.3
H720R	20	150	70	46	14	90	4 x 11	65	290	100	3.9
H725R	25	160	75	52	14	100	4 x 11	75	300	100	4.8
H732R	32	180	95	56	16	120	4 x 14	90	300	100	6.3
H740R	40	200	100	64	16	130	4 x 14	100	310	100	8.2
H750R	50	230	100	64	16	140	4 x 14	110	310	100	9.3
H764R	65	290	120	100	16	160	4 x 14	130	350	100	15
H779R	80	310	130	110	18	190	4 x 18	150	360	100	21
H7100R	100	350	150	125	18	210	4 x 18	170	475	120	27

## Weiterführende Dokumentationen

- Das komplette Sortiment für Wasseranwendungen
- Datenblätter Hubantriebe
- Installationsanleitungen Ventile und/oder Hubantriebe
- Projektierungshinweise 2- und 3-Weg-Hubventile