

Productinformatieblad

Specificaties



CAN-communicatie module

TM171ACAN

EAN Code: 3606480752421

Prijs: 77,00 EUR

Hoofd

range of product	Modicon M171
product of component type	Communicatiemodule
protocol communicatiepoort	CAN2.B

Complementair

geïntegreerd aansluitingstype	CAN-poort draadkrimp - twisted pair
fysieke interface	Twisted pair
voeding	Via plint EVD/EVC
compatibiliteit product	Logische controller M172 prestaties Logische controller M171 prestaties
gewicht product	0,077 kg

Omgeving

product certifications	CE CSA cURus EAC
markering	CE
IP-beschermingsgraad	IP20
omgevingstemperatuur voor werking	-10...55 °C
ambient air temperature for storage	-20...85 °C
relatieve vochtigheid	10...90 % zonder condensatie

Verpakkingseenheid

Eenheidstype van verpakking 1	PCE
Aantal eenheden in verpakking 1	1
verpakking 1 hoogte	13,000 cm
verpakking 1 breedte	9,100 cm
verpakking 1 lengte	18,500 cm
verpakking_1_gewicht	146,000 g
Eenheidstype van verpakking 2	S02
Aantal eenheden in verpakking 2	6
verpakking 2 hoogte	15,000 cm
verpakking 2 breedte	30,000 cm

De weergegeven prijs is de adviesprijs in euro excl. BTW. Deze kan onderhevig zijn aan korting. Neem contact op met uw lokale distributeur of detailhandel voor de daadwerkelijke prijs

verpakking 2 lengte	40,000 cm
---------------------	-----------

verpakking 2 gewicht	1,202 kg
----------------------	----------

contractuele waarborg

Garantie (in maanden)	18
-----------------------	----

Schneider Electric wil tegen 2050 de Net Zero-status hebben bereikt via partnerschappen in de toeleveringsketen, materialen met een lagere impact en circulariteit via onze doorlopende campagne "Use Better, Use Longer, Use Again" om de levensduur van producten en de recycleerbaarheid te verlengen.

[Uitleg van Environmental Data](#) >

[Hoe evalueren we de duurzaamheid van producten?](#) >

Use Better

Materialen en verpakking

Pakket met gerecycleerd karton

Ja

RoHS-richtlijn van de EU

[Conform door vrijstelling](#)

REACH-verordening

[Referentie bevat zorgwekkende stoffen \(SVHC\) boven drempelwaarde](#)

Use Longer

Levensduurverlenging

Reparatie

Nee

Use Again

Herverpakken en herfabriceren

Terugname

Ja

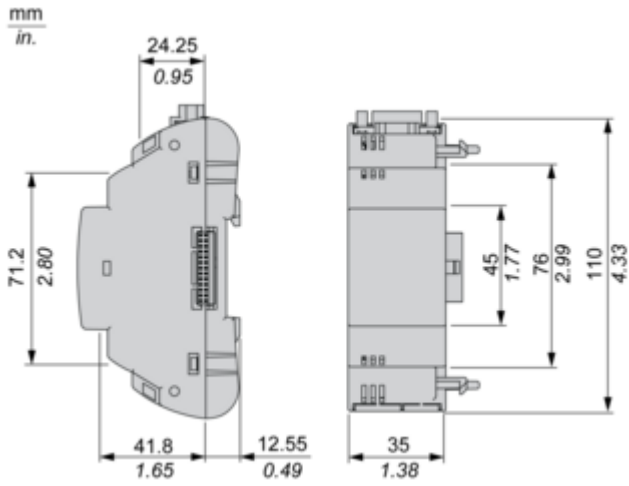
WEEE-label



Het product moet op markten van de Europese Unie worden afgevoerd volgens specifieke afvalinzamelingsregels en mag nooit in een gewone vuilnisbak terechtkomen.

Dimensions Drawings

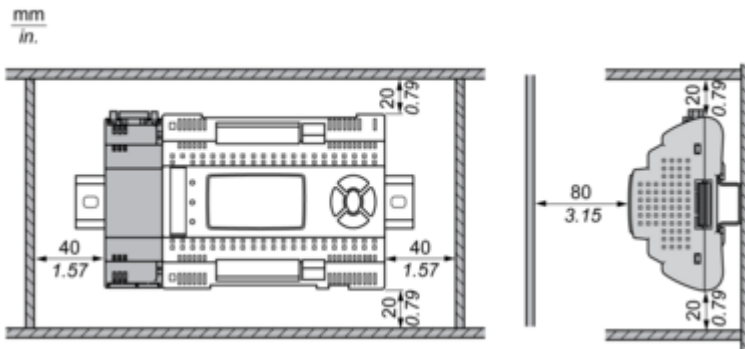
Dimensions



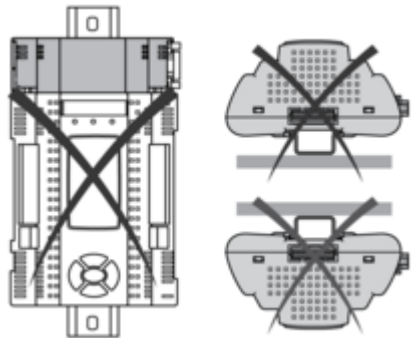
Mounting and Clearance

Mounting and Clearance

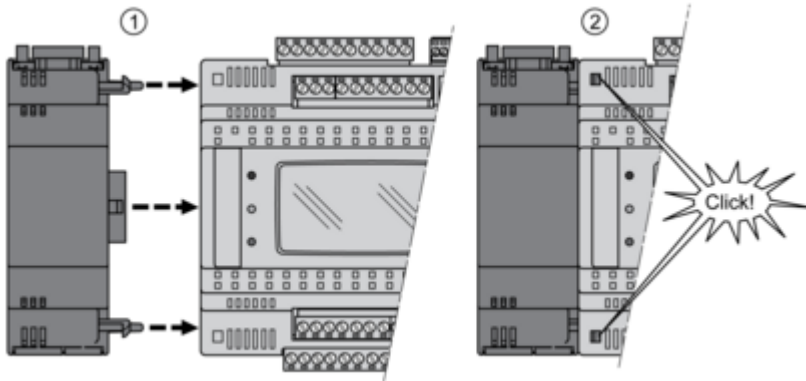
Clearance



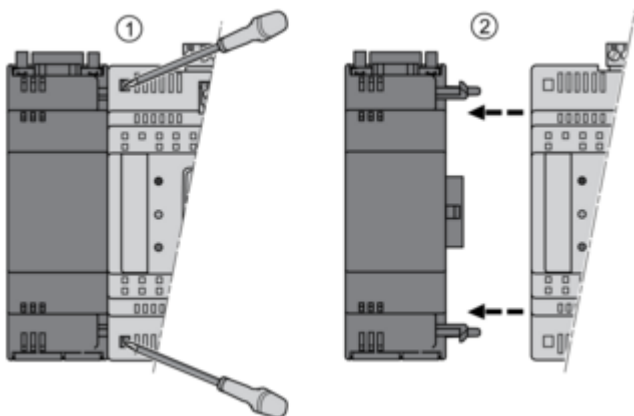
Misplacement



Mounting on Controller



Dismounting

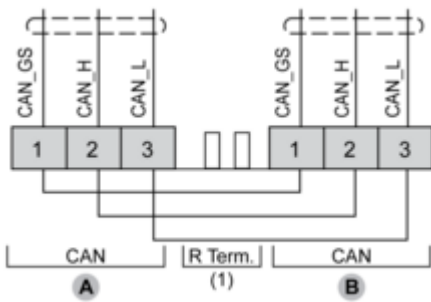
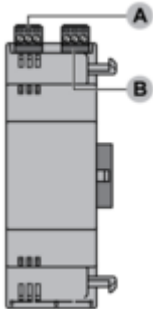


Connections and Schema

Connections and Schema

CAN Communication Module

TM171ACAN



(1) CAN terminal resistance.

Technical Illustration

Dimensions

