

Hubventil, 3-Weg, Flansch, PN 16

- Für geschlossene Kalt- und Warmwassersysteme
- Für wasserseitige stetige Regelung von Luftbehandlungs- und Heizungsanlagen



### Typenübersicht

Typ	DN	Kvs [m <sup>3</sup> /h]	Hub	PN	n(gl)	Sv min.
H711N	15	0.63	15 mm	16	3	50
H712N	15	1	15 mm	16	3	50
H713N	15	1.6	15 mm	16	3	50
H714N	15	2.5	15 mm	16	3	50
H715N	15	4	15 mm	16	3	50
H720N	20	6.3	15 mm	16	3	100
H725N	25	10	15 mm	16	3	100
H732N	32	16	15 mm	16	3	100
H740N	40	25	15 mm	16	3	100
H750N	50	40	15 mm	16	3	100
H764N	65	58	18 mm	16	3	100
H765N	65	63	30 mm	16	3	100
H779N	80	90	18 mm	16	3	100
H780N	80	100	30 mm	16	3	100
H7100N	100	145	30 mm	16	3	100
H7125N	125	220	40 mm	16	3	100
H7150N	150	320	40 mm	16	3	100

### Technische Daten

<b>Funktionsdaten</b>	Medien	Kalt- und Warmwasser, Wasser mit Glykol bis max. 50% vol.
	Mediumstemperatur	-10...120°C [14...248°F]
	Mediumstemperatur Hinweis	Bei einer Mediumstemperatur von -10...2°C wird eine Spindelheizung benötigt.
	Durchflusskennlinie	Regelpfad A – AB: gleichprozentig (VDI/VDE 2173), im Öffnungsbereich optimiert, Bypass B – AB: linear (VDI/VDE 2173)
	Leckrate	Regelpfad A – AB: max. 0.05% vom Kvs-Wert; Bypass B – AB: max. 1% vom Kvs-Wert
	Schliesspunkt	Top (▲)
	Rohranschluss	Flansch gemäss ISO 7005-2
	Einbaulage	stehend bis liegend (bezogen auf die Spindel)
	Wartung	wartungsfrei
	<b>Werkstoffe</b>	Ventilkörper
Oberflächenbehandlung		mit Schutzlack
Schliesskörper		nicht rostender Stahl

**Technische Daten**

<b>Werkstoffe</b>	Spindel	nicht rostender Stahl
	Spindeldichtung	EPDM-O-Ring
	Sitz	GG25 / Niro (Bypass)

**Sicherheitshinweise**


- Das Ventil ist für die Anwendung in stationären Heizungs-, Lüftungs- und Klimaanlage konzipiert und darf nicht für Anwendungen ausserhalb des spezifizierten Einsatzbereichs, insbesondere nicht in Flugzeugen und jeglichen anderen Fortbewegungsmitteln zu Luft, verwendet werden.
- Die Installation hat durch autorisiertes Fachpersonal zu erfolgen. Hierbei sind die gesetzlichen und behördlichen Vorschriften einzuhalten.
- Das Ventil enthält keine durch den Anwender austauschbare oder reparierbare Teile.
- Das Ventil darf nicht als Haushaltsmüll entsorgt werden. Die örtliche und aktuell gültige Gesetzgebung ist zu beachten.
- Bei der Bestimmung des Durchflusskennwertes von Regelgeräten sind die anerkannten Richtlinien zu beachten.

**Produktmerkmale**

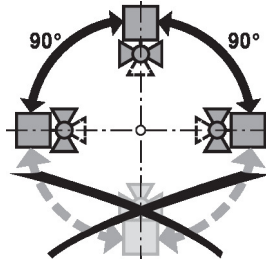
<b>Betriebsart</b>	Das Hubventil wird von einem Hubantrieb verstellt. Die Antriebe werden von einem handelsüblichen Regelsystem stetig bzw. 3-Punkt angesteuert und bringen den Ventilkegel, der als Mischorgan wirkt, in die vom Stellsignal vorgegebene Öffnungsstellung.
<b>Durchflusskennlinie</b>	Durch Profilierung des Ventilkegels wird in Durchflussrichtung eine gleichprozentige Durchflusskennlinie erreicht. Der Bypass weist eine lineare Kennlinie auf.
<b>Mediumsgeschwindigkeit</b>	Richtwerte für einen geräuscharmen Betrieb in HLK-Anlagen sind Mediumsgeschwindigkeiten von 1...2 m/s. Bei Mediumsgeschwindigkeiten über 2 m/s können weitere Strömungseffekte sowie Kavitation eintreten. Dies kann die Lebensdauer eines Ventils situationsbedingt verringern.

**Zubehör**

<b>Elektrisches Zubehör</b>	<b>Beschreibung</b>	<b>Typ</b>
	Spindelheizung DN 15...50 (45 W)	ZH24-1
	Spindelheizung DN 65...250 (60 W)	ZH24-1-B
<b>Mechanisches Zubehör</b>	<b>Beschreibung</b>	<b>Typ</b>
	Blindflansch PN 16 für Hubventil DN 15	ZH715
	Blindflansch PN 16 für Hubventil DN 20	ZH720
	Blindflansch PN 16 für Hubventil DN 25	ZH725
	Blindflansch PN 16 für Hubventil DN 32	ZH732
	Blindflansch PN 16 für Hubventil DN 40	ZH740
	Blindflansch PN 16 für Hubventil DN 50	ZH750
	Blindflansch PN 16 für Hubventil DN 65	ZH765
	Blindflansch PN 16 für Hubventil DN 80	ZH780
	Blindflansch PN 16 für Hubventil DN 100	ZH7100
	Blindflansch PN 16 für Hubventil DN 125	ZH7125
	Blindflansch PN 16 für Hubventil DN 150	ZH7150

## Installationshinweise

**Zulässige Einbaulage** Die Hubventile können stehend bis liegend eingebaut werden. Es ist nicht zulässig, die Hubventile hängend, d.h. mit dem Stößel nach unten zeigend, einzubauen.



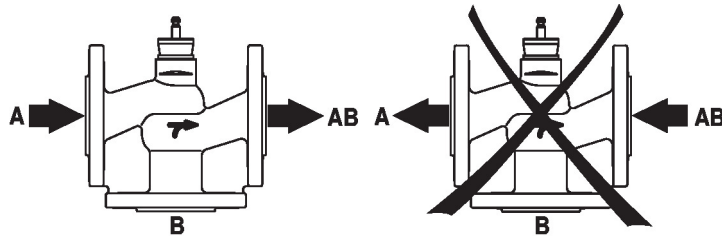
**Anforderungen Wasserqualität** Die Bestimmungen gemäss VDI 2035 bezüglich Wasserqualität sind einzuhalten. Belimo Ventile sind Regelorgane. Damit diese die Regelaufgaben auch längerfristig erfüllen können, sind sie frei von Feststoffen (z.B. Schweissperlen bei Montagearbeiten) zu halten. Der Einbau entsprechend geeigneter Schmutzfänger wird empfohlen.

**Wartung** Hubventile und -antriebe sind wartungsfrei.

Bei allen Servicearbeiten am Stellglied ist die Spannungsversorgung des Hubantriebs auszuschalten (elektrische Kabel bei Bedarf lösen). Sämtliche Pumpen des entsprechenden Rohrleitungsstücks sind auszuschalten und die zugehörigen Absperrschieber zu schliessen (bei Bedarf alle Komponenten zunächst auskühlen lassen und den Systemdruck immer auf Umgebungsdruck reduzieren).

Eine erneute Inbetriebnahme darf erst wieder erfolgen, nachdem Hubventil und -antrieb gemäss Anleitung korrekt montiert sind und die Rohrleitung von qualifiziertem Fachpersonal gefüllt wurde.

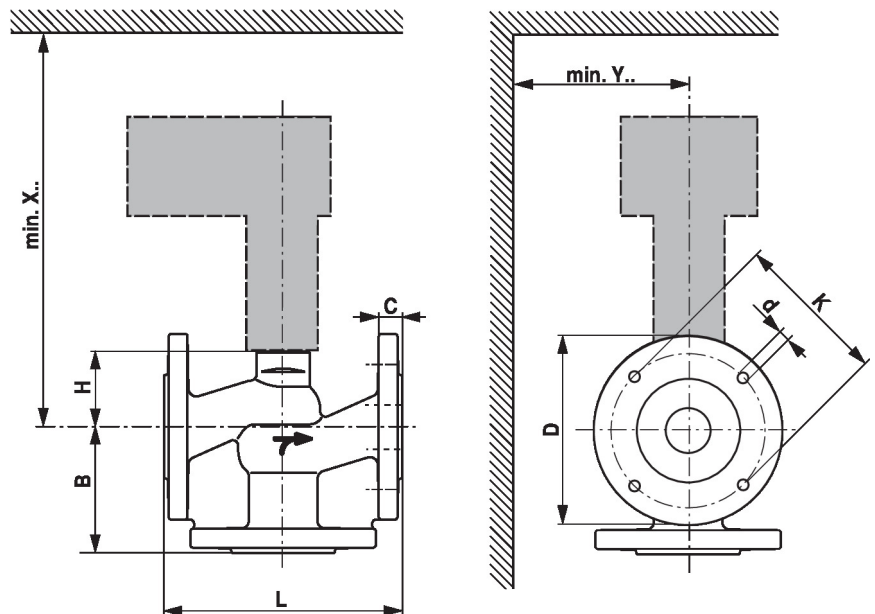
**Durchflussrichtung** Die durch einen Pfeil am Gehäuse vorgegebene Durchflussrichtung ist einzuhalten, da sonst das Ventil beschädigt werden kann.



**Differenz- und Schliessdruck**


Der maximale Differenz- und Schliessdruck von Hubventilen ist abhängig vom montierten Hubantrieb. Um einen optimalen Betrieb und eine maximale Lebensdauer zu gewährleisten, darf der maximale Differenz- und Schliessdruck in der untenstehenden Tabelle nicht überschritten werden.

p <sub>s</sub> <1600 kPa (PN16) t= +5... +120°C		LV..A.. 500N		NV..A.. 1000N		SV..A.. 1500N		AVK..A.. 2000N		EV..A.. 2500N		RV..A.. 4500N	
	DN	Δp <sub>s</sub> [kPa]	Δp <sub>max</sub> [kPa]	Δp <sub>s</sub> [kPa]	Δp <sub>max</sub> [kPa]	Δp <sub>s</sub> [kPa]	Δp <sub>max</sub> [kPa]	Δp <sub>s</sub> [kPa]	Δp <sub>max</sub> [kPa]	Δp <sub>s</sub> [kPa]	Δp <sub>max</sub> [kPa]	Δp <sub>s</sub> [kPa]	Δp <sub>max</sub> [kPa]
H711N ... 15N	15	1300	400	1600	400	1600	400						
H720N	20	900	400	1600	400	1600	400						
H725N	25	500	400	1300	400	1600	400						
H732N	32	350	350	1000	400	1600	400						
H740N	40	150	150	500	400	900	400						
H750N	50	70	70	300	300	550	400						
H764N	65			140	140	280	280						
H765N	65							400	400	550	400	1100	400
H779N	80			80	80	160	160						
H780N	80							250	250	350	350	700	400
H7100N	100							150	150	200	200	450	400
H7125N	125									130	130	290	290
H7150N	150									80	80	190	190

**Abmessungen**
**Massbilder**


X/Y: Mindestabstand bezogen auf die Ventilmitte.  
Die Abmessungen des Antriebes sind dem jeweiligen Antriebsdatenblatt zu entnehmen.

**Abmessungen**

Type	DN	L [mm]	B [mm]	H [mm]	C [mm]	D [mm]	d [mm]	K [mm]	X [mm]	Y [mm]	 kg
H711N	15	130	65	46	14	95	4 x 14	65	290	100	2.6
H712N	15	130	65	46	14	95	4 x 14	65	290	100	2.6
H713N	15	130	65	46	14	95	4 x 14	65	290	100	2.6
H714N	15	130	65	46	14	95	4 x 14	65	290	100	2.6
H715N	15	130	65	46	14	95	4 x 14	65	290	100	3.3
H720N	20	150	70	46	16	105	4 x 14	75	290	100	4.8
H725N	25	160	75	52	16	115	4 x 14	85	300	100	5.8
H732N	32	180	95	56	18	140	4 x 18	100	300	100	8.2
H740N	40	200	100	64	18	150	4 x 18	110	310	100	10
H750N	50	230	100	64	20	165	4 x 18	125	310	100	13
H764N	65	290	120	100	20	185	4 x 18	145	350	100	20
H765N	65	290	120	100	20	185	4 x 18	145	450	150	20
H779N	80	310	130	110	22	200	8 x 18	160	360	150	25
H780N	80	310	130	110	22	200	8 x 18	160	460	150	25
H7100N	100	350	150	125	24	220	8 x 18	180	480	150	35
H7125N	125	400	200	154	26	250	8 x 18	210	530	150	57
H7150N	150	480	210	178	26	285	8 x 22	240	550	150	88

**Weiterführende Dokumentationen**

- Das komplette Sortiment für Wasseranwendungen
- Datenblätter Hubantriebe
- Installationsanleitungen Ventile und/oder Hubantriebe
- Projektierungshinweise 2- und 3-Weg-Hubventile