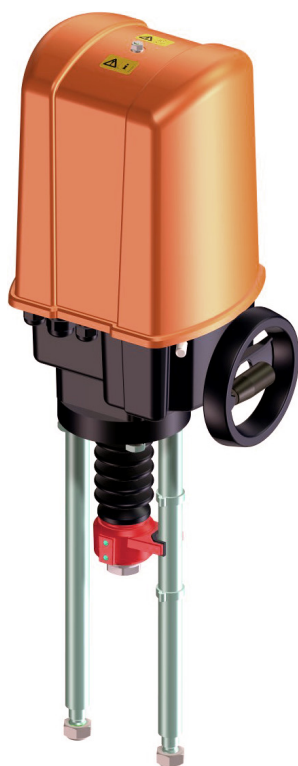


Grosshubantrieb für 2- und 3-Weg-
Grosshubventile DN 200 / DN 250

- Stellkraft 12 kN
- Nennspannung AC/DC 24 V
- Ansteuerung: stetig DC 0 ... 10 V


Typenübersicht

Typ	passend zu Belimo-Grosshubventil
GV12-24-SR-T	H6..W..-S7 H7..W..-S7

Technische Daten

Elektrische Daten	Nennspannung	AC/DC 24 V, 50 Hz
	Funktionsbereich	AC/DC 18 ... 26,4 V
	Leistungsverbrauch (Dimensionierung)	65 VA
	Anschluss	Klemmen, 2,5 mm ²
Funktionsdaten	Stellkraft (Schliesskraft)	12 kN
	Ansteuerung Stellsignal Y Arbeitsbereich	DC 0 ... 10 V, Eingangswiderstand 500 kΩ DC 2 ... 10 V (umschaltbar auf 0,5 ... 10 V)
	Stellungsrückmeldung (Messspannung U)	DC 2 ... 10 V (umschaltbar auf 0,5 ... 10 V), max. 0,5 mA
	Nennhub	65 mm
	Stellgeschwindigkeit	0,79 mm/s
	Schalleistungspegel	63 dB(A)
	Stellungsanzeige	mechanisch (30 ...)65 mm Hub
	Betriebsart	EN60034-1/A11 S3-80% ED 1200 c/h
	Schmiermittel für Getriebe	Molyduval Valenzia H2
	Sicherheit	Schutzklasse
Schutzart		IP65
EMV		CE gemäss 2004/108/EG
Wirkungsweise		Typ 1 (EN 60730-1)
Bemessungsstossspannung		2 kV (EN 60730-1)
Verschmutzungsgrad der Umgebung		3 (EN 60730-1)
Umgebungstemperatur		-20 ... +70 °C
Umgebungsfeuchte		95% r.H., nicht kondensierend (EN 60730-1)
Wartung	wartungsfrei	
Abmessungen / Gewicht	Abmessungen	siehe «Abmessungen» auf Seite 4
	Gewicht	ca. 10,5 kg

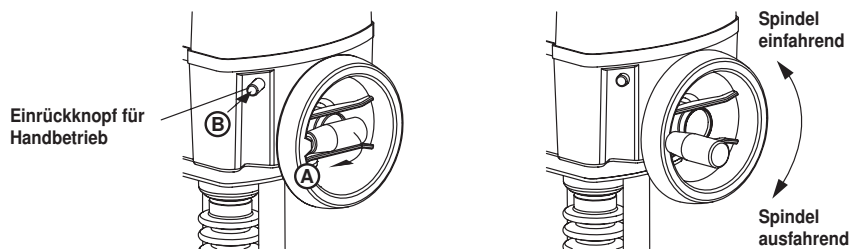
Sicherheitshinweise



- Dieser Antrieb ist für die Anwendung in stationären Heizungs-, Lüftungs- und Klimaanlage konzipiert und darf nicht für Anwendungen ausserhalb des spezifizierten Einsatzbereiches, insbesondere nicht in Flugzeugen und jeglichen anderen Fortbewegungsmitteln zu Luft, verwendet werden.
- Die Montage hat durch geschultes Personal zu erfolgen.
Bei der Montage sind die gesetzlichen und behördlichen Vorschriften einzuhalten.
- Das Gerät enthält keine durch den Anwender austauschbaren oder reparierbaren Teile.
- Das Gerät enthält elektrische und elektronische Komponenten und darf nicht als Haushaltsmüll entsorgt werden. Die örtliche und aktuell gültige Gesetzgebung ist zu beachten.

Produktmerkmale

Wirkungsweise	Der Antrieb wird mit einem Normsignal DC 0 ... 10 V angesteuert. Erreicht der Antrieb die Endposition, wird der Motor über (zwei) lastabhängige Schalter abgeschaltet. Diese Schalter schützen den Motor wenn sich Fremdkörper zwischen Armaturesitz und Kegel befinden.
Montage Antrieb – Armatur	Der Antrieb wird ab Werk auf das entsprechende Ventil montiert und ist auf den Hub des Ventils justiert und abgeglichen. Die Kraftverbindung erfolgt mit Formschluss. Die Kraftübertragung erfolgt über die gegen Verdrehung gesicherte Kupplung.
Austausch Antrieb	Muss im Ernstfall ein Antrieb ausgetauscht werden, ist die Montageanleitung für Austausch-antriebe zu befolgen.
Handverstellung	Im stromlosen Zustand bzw. bei stillstehendem Motor kann mit dem einrückbaren Handrad auf- bzw. zugefahren werden.



Achtung

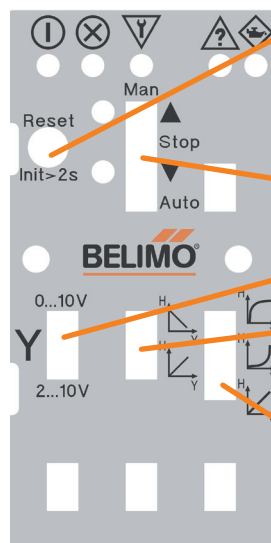
- Handbetrieb darf nur bei Stillstand des Motors eingelegt werden. Umschaltung bei laufendem Motor kann zu Schäden am Hubantrieb führen!
- Bei Handbetrieb unbedingt darauf achten, dass in den Endstellungen nur soweit am Handrad gedreht wird, bis die Drehmomentschalter schalten (hörbares Klicken), da sonst der Hubantrieb beschädigt wird.



Dazu wie folgt vorgehen:

- Drehgriff aus dem Handrad klappen (A)
- Einrückknopf für Handbetrieb unter leichtem Drehen des Handrades eindrücken (B)
- Handrad drehen im Uhrzeigersinn → Spindel ausfahrend ↓
- Handrad drehen gegen Uhrzeigersinn → Spindel einfahrend ↑

Einstellungen / Parametrierung



Reset und Initialisierung

- Reset (<2 s drücken): Neustart Software und Löschung gespeicherter Fehler wird durchgeführt
- Initialisierung (>2 s drücken): Antrieb fährt Endanschläge an und ermittelt dabei den Armaturennhub (Hinweis: «Init» ist nach Zusammenbau durchzuführen)

- Betriebsmodus des Antriebes: Auf, Stop, Zu, Auto
- Voreinstellung Auto (unten): Antrieb folgt den Stellsignalen

Stellsignal Konfiguration: 0/2...10 V

- Voreinstellung Ansteuerungsspannung: 2...10 V (unten)

Signalinvertierung

- Voreinstellung Signalinvertierung: NICHT invertiert (unten)
 - Einstellung: **nicht invertiert** (unten) bei Montage auf H6..W..-S7
 - Einstellung: **invertiert** (oben) bei Montage auf H7..W..-S7

Kennlinie

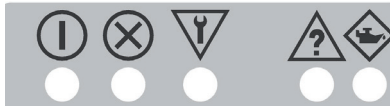
- Voreinstellung Kennlinienkorrektur: Linear (unten)

Einstellbare Kippschalter somit alle Default = **unten**

Produktmerkmale

(Fortsetzung)

LED-Statusanzeigen



LED	Farbe	Bedeutung	Beschreibung / Erläuterung
	grün	Power	Elektronik wird mit Spannung versorgt
	rot	Störung	Antrieb ist nicht Initialisiert, Antrieb kann die Sollwertposition nicht erreichen (zur besseren Lokalisierung der Fehlerursache siehe Tabelle «LED-Codierung bei Störungen» unten)
	orange	Funktionskontrolle	Blockade, Handbetrieb (Handrad oder Schiebeschalter)
	gelb	Ausserhalb der Spezifikation	Die LED leuchtet, wenn folgende Parameter überschritten werden: – ED (Einschaltdauer) – Temperaturbereich – Blinkend während des Initialisierungslaufes
	blau	Wartung	Huberfassung verschmutzt → Bitte säubern

LED-Codierung bei Störungen

Kein Initlauf	grün	rot			
Blockade	grün	rot	orange		
Yin Stellsignal ausgefallen	grün	rot		gelb	
ADV – außerhalb des gültigen Verfahrensweges	grün	rot	orange	gelb	
Position kann nicht erreicht werden	grün	rot	orange		blau
Armaturenhub zu gering	grün	rot	orange	gelb	blau

Hohe Funktionssicherheit

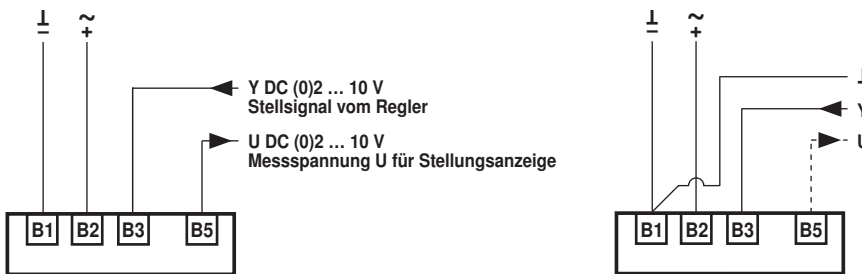
Der Antrieb ist kurzschluss-, verpolungs- und überlastsicher.

Funktionsanzeige

An der Konsole wird der Hub mechanisch angezeigt. Die Hubanzeige stellt sich automatisch ein.

Elektrische Installation

Anschlussschema

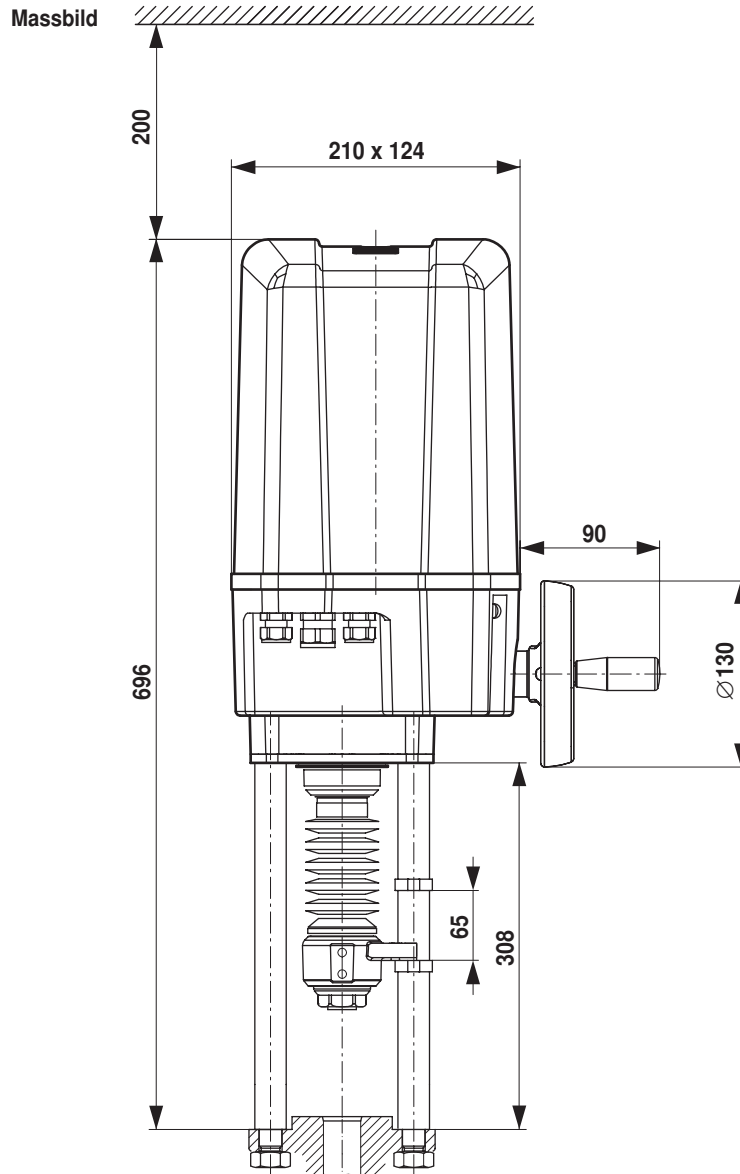


Hinweise

- Anschluss über Sicherheitstransformator.
- Gemeinsamer Ground für Speisung und Signal bei max. Leitungslängen von 25 m bei 1,5 mm² Leitungsquerschnitt bzw. 10 m bei 0,75 mm² Leitungsquerschnitt. Bei grösserer Leitungslänge Speisung und Signal separat (Ground Signal) führen.
- Verdrillte Kabel verwenden.

			A – AB
Y = 0/2 V	↓	↑	0 %
Y = 10 V	↑	↓	100 %

Abmessungen [mm]



Weiterführende Dokumentationen

- Gesamtübersicht «Übersicht Ventil-Antriebs-Kombinationen»
- Datenblätter Grosshubventile
- Montageanleitungen Antriebe bzw. Grosshubventile
- Projektierungshinweise (Hydraulische Kennlinien und Schaltungen, Einbauvorschriften, Inbetriebnahme, Wartung usw.)