

Productinformatieblad

Specificaties



Preventa - Communicatiemodule - Remote I/O - 4-wegs RS485 - Schroefklemmen

XPSMCMCO0000S2

EAN Code: 3606480748523

Prijs: 339,40 EUR

Hoofd

range of product	MODICON MCM
product or component type	Veilige communicatie-uitbreidingsmodule
device short name	XPSMCM
Us nominale voedingsspanning	24 V - 20...20 % DC

Complementair

vermogensdissipatie in W	3 W
veiligheidsniveau	Heeft bereik tot categorie 4 conform aan ISO 13849-1 Heeft bereik tot PL = d conform aan ISO 13849-1 Heeft bereik tot SIL 3 conform aan IEC 61508 Kan SILCL 3 bereiken conform aan IEC 62061
quality labels	CE
bereik compatibiliteit	Preventa XPSMCM
type connector	4 RS485
poortnummer	2
protocol communicatiepoort	RS485
stroomverbruik	0.125 mA
Maximale kabelafstand tussen apparaten	50 m
lokale signalering	LED groen met PWR markering voor stroom AAN LED groen met RUN markering voor in werking LED rood met E IN markering voor interne fout LED rood met E EX markering voor externe fout
aansluitingen - aansluitklemmen	4 vaste schroefklem aansluitingen, verwijderbaar klemmenblok
sectie kabel	0,2...1,5 mm ² - AWG 24...AWG 16 flexibel kabelzonder kabeluiteinde 0,2...2,5 mm ² - AWG 24...AWG 14 flexibel kabelzonder kabeluiteinde 0,25...1 mm ² - AWG 23...AWG 18 flexibel kabelmet kabeluiteinde, zonder gegroefde ring 0,25...2,5 mm ² - AWG 23...AWG 14 flexibel kabelmet kabeluiteinde, met gegroefde ring 0,25...2,5 mm ² - AWG 23...AWG 14 flexibel kabelmet kabeluiteinde, zonder gegroefde ring 0,5...1,5 mm ² - AWG 20...AWG 16 flexibel kabelmet kabeluiteinde, met dubbele gegroefde ring 0,2...1 mm ² - AWG 24...AWG 18 vast kabelzonder kabeluiteinde 0,2...2,5 mm ² - AWG 24...AWG 14 vast kabelzonder kabeluiteinde
montagesteun	Omega 35mm DIN rail conform aan EN 50022
width	22,5 mm
height	99 mm
depth	114,5 mm

De weergegeven prijs is de adviesprijs in euro excl. BTW. Deze kan onderhevig zijn aan korting. Neem contact op met uw lokale distributeur of detailhandel voor de daadwerkelijke prijs

net weight	0,3 kg
------------	--------

Omgeving

product certifications	cULus RCM TÜV
------------------------	---------------------

IP-beschermingsgraad	IP20
----------------------	------

ambient air temperature for operation	-10...55 °C
---------------------------------------	-------------

ambient air temperature for storage	-20...85 °C
-------------------------------------	-------------

relative humidity	10...95 %
-------------------	-----------

pollution degree	2
------------------	---

isolatie	250 V AC tussen voeding en behuizing conform aan IEC 61800-5-1
----------	--

overvoltage category	II
----------------------	----

elektromagnetische compatibiliteit	Elektrostatische ontlading immuniteitstest - test level: 6 kV (bij contact) conforming to IEC 61000-4-2 Elektrostatische ontlading immuniteitstest - test level: 20 kV (live) conforming to IEC 61000-4-2 Gevoelig aan elektromagnetische velden - test level: 10 V/m (80...1000 MHz) conforming to IEC 61000-4-3 Gevoelig aan elektromagnetische velden - test level: 30 V/m (1.4 GHz...2 GHz) conforming to IEC 61000-4-3
------------------------------------	--

trilling bestendigheid	+/-0.35 mm (f= 10...55 Hz) conforming to IEC 61496-1
------------------------	--

schokbestendigheid	10 gn (duur = 16 ms) voor 1000 schokken op elke as conform aan IEC 61496-1
--------------------	--

operating altitude	2000 m
--------------------	--------

levensduur	20 yr
------------	-------

Verpakkingseenheid

Unit Type of Package 1	PCE
------------------------	-----

Number of Units in Package 1	1
------------------------------	---

Package 1 Height	4,5 cm
------------------	--------

Package 1 Width	12,5 cm
-----------------	---------

Package 1 Length	16,1 cm
------------------	---------

Package 1 Weight	219,0 g
------------------	---------

Unit Type of Package 2	S03
------------------------	-----

Number of Units in Package 2	26
------------------------------	----

Package 2 Height	30,0 cm
------------------	---------

Package 2 Width	30,0 cm
-----------------	---------

Package 2 Length	40,0 cm
------------------	---------

Package 2 Weight	6,197 kg
------------------	----------

Environmental Data

Schneider Electric wil tegen 2050 de Net Zero-status hebben bereikt via partnerschappen in de toeleveringsketen, materialen met een lagere impact en circulariteit via onze doorlopende campagne "Use Better, Use Longer, Use Again" om de levensduur van producten en de recycleerbaarheid te verlengen.



[Uitleg van Environmental Data](#) >

[Hoe evalueren we de duurzaamheid van producten?](#) >

Use Better

 Materialen en verpakking	
Pakket met gerecycleerd karton	Nee
Verpakkingen zonder kunststof	Ja
EU-richtlijn RoHS	Voldoet pro-actief (Product valt niet onder de EU RoHS juridische scope)
REACH-regelgeving	REACH-verklaring
PVC-vrij	Ja

Use Again

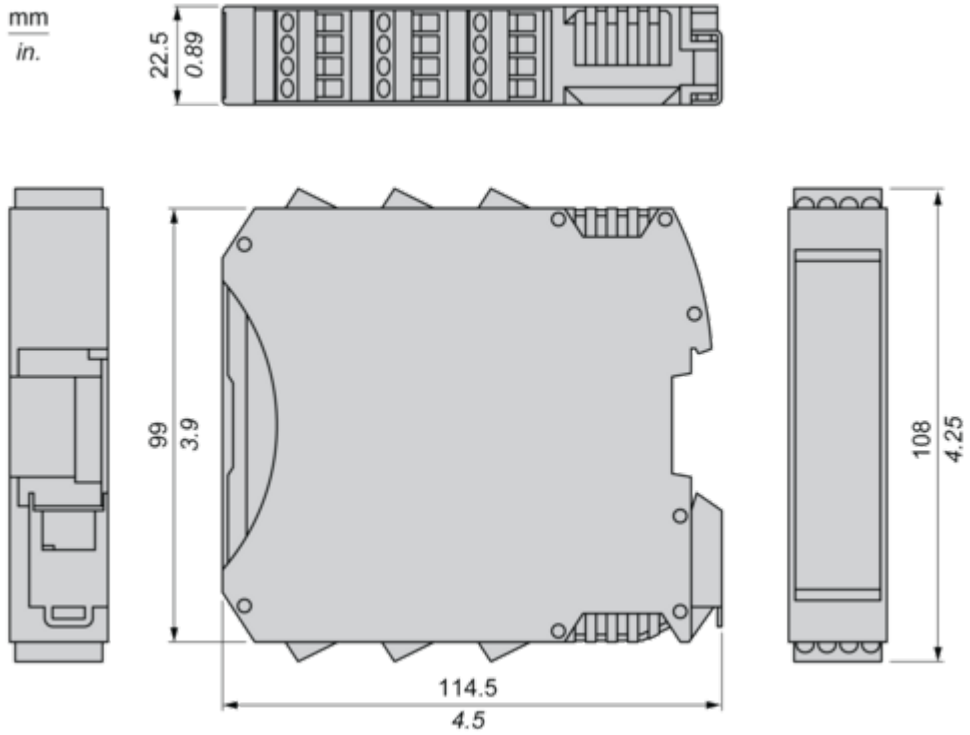
 Herverpakken en herfabriceren	
Terugname	No
WEEE Label	 Het product moet op markten van de Europese Unie worden afgevoerd volgens specifieke afvalinzamelingsregels en mag nooit in een gewone vuilnisbak terechtkomen.

Productinformatieblad XPSMCMCO0000S2

Dimensions Drawings

Dimensions

Screw Terminal

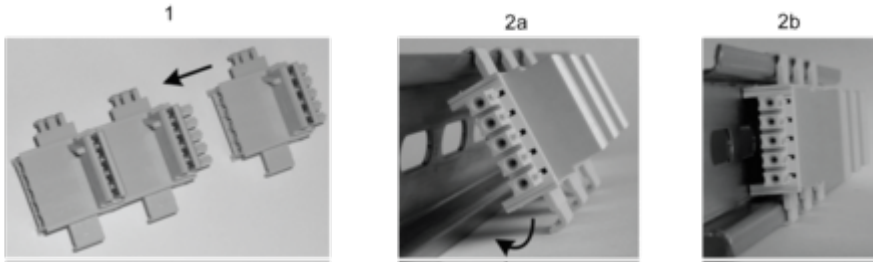


Productinformatieblad XPSMCMCO0000S2

Mounting and Clearance

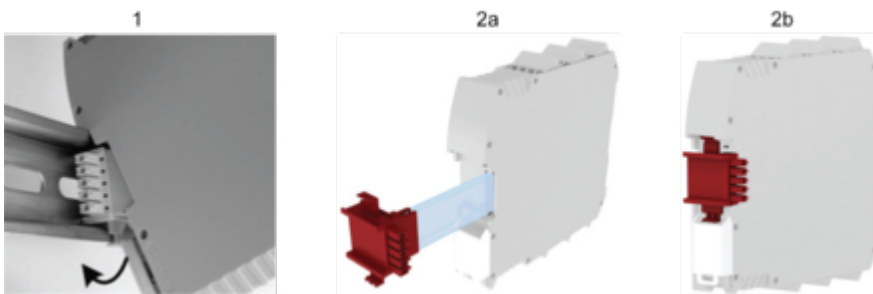
Mounting Safety Controller CPU with Module(s)

Mount BackPlane Connector on Rail



- 1 : Connect as much Backplane Connector as module to be install.
- 2 : Fix the connectors to the rail (Top first).

Mount Safety Controller CPU with Other Module(s)



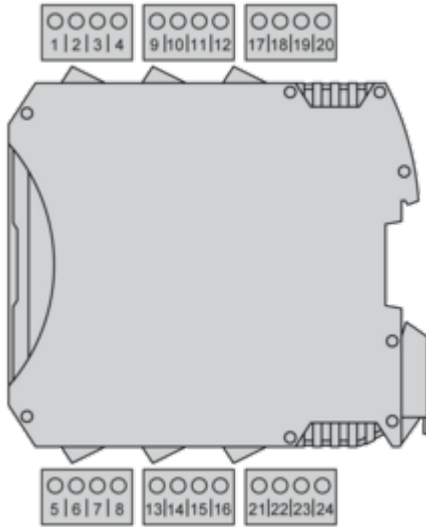
- 1 : Mount controller CPU and modules on rail.
- 2 : Make sure that the controller CPU or the module(s) are plugged on the BackPlane connector.

Productinformatieblad XPSMCMCO0000S2

Connections and Schema

Wiring

Terminal Designation



Terminal	Signal
1	24 VDC
2	not connected
3	BRAIDING CH1
4	0 VDC
5	not connected
6	not connected
7	BRAIDING CH2
8	not connected
9	CH1-A
10	CH1-B
11	CH1-C
12	CH1-D
13	CH2-A
14	CH2-B
15	CH2-C
16	CH2-D

