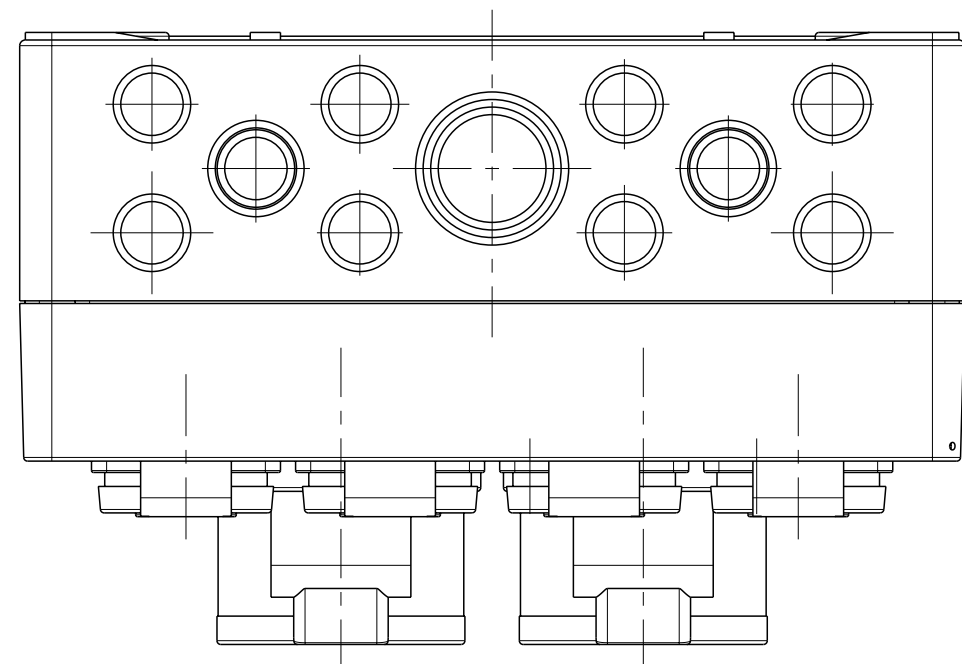
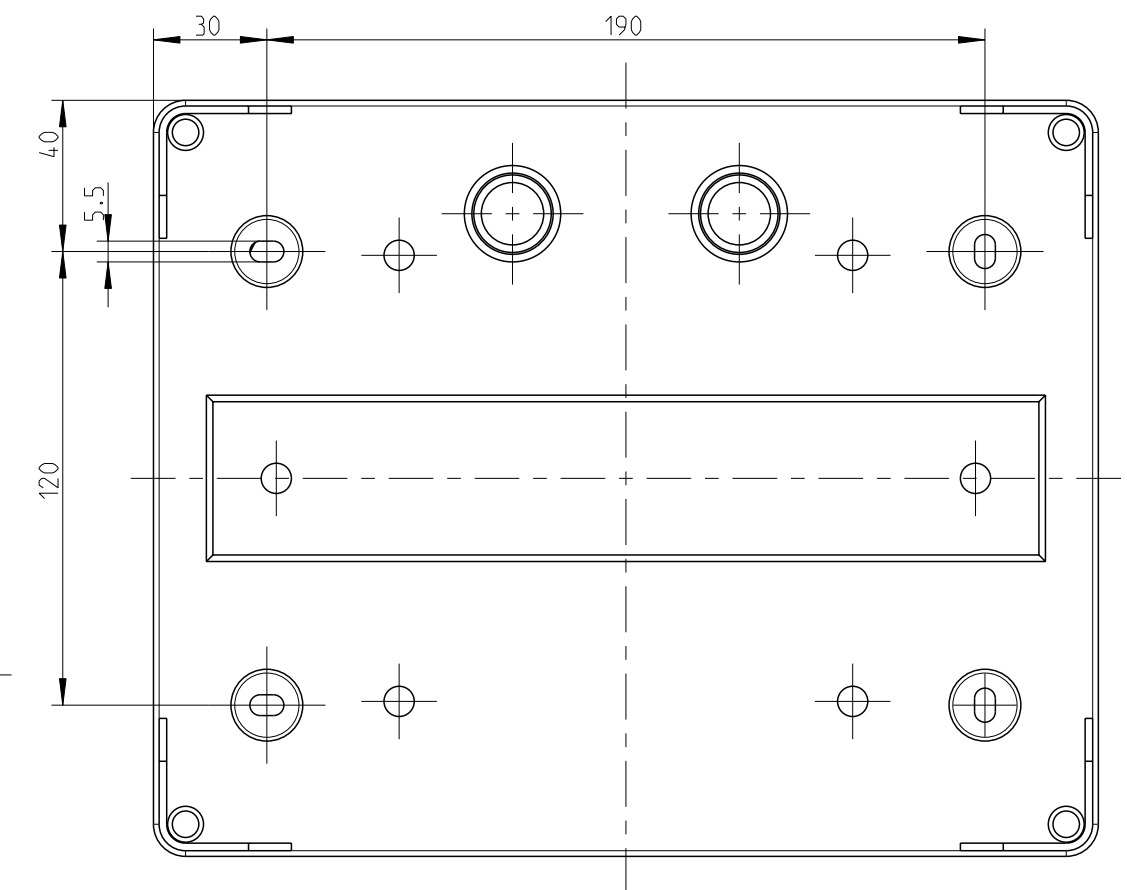
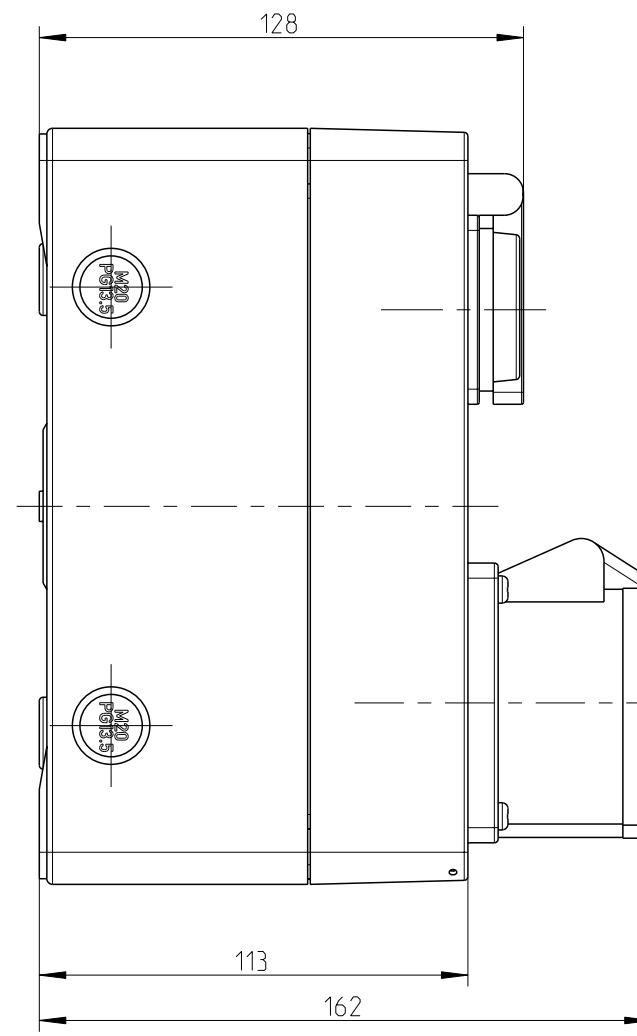
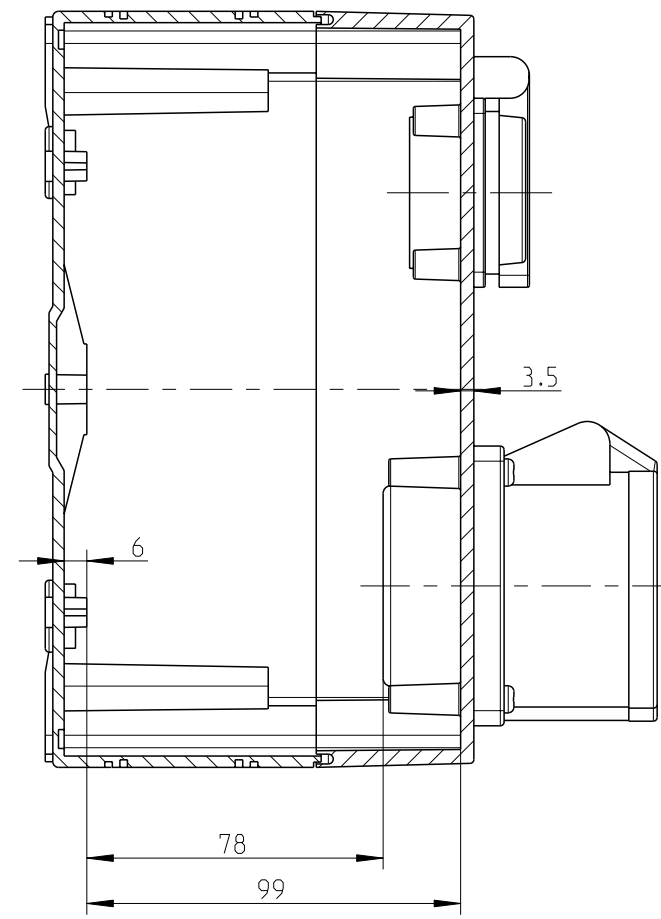
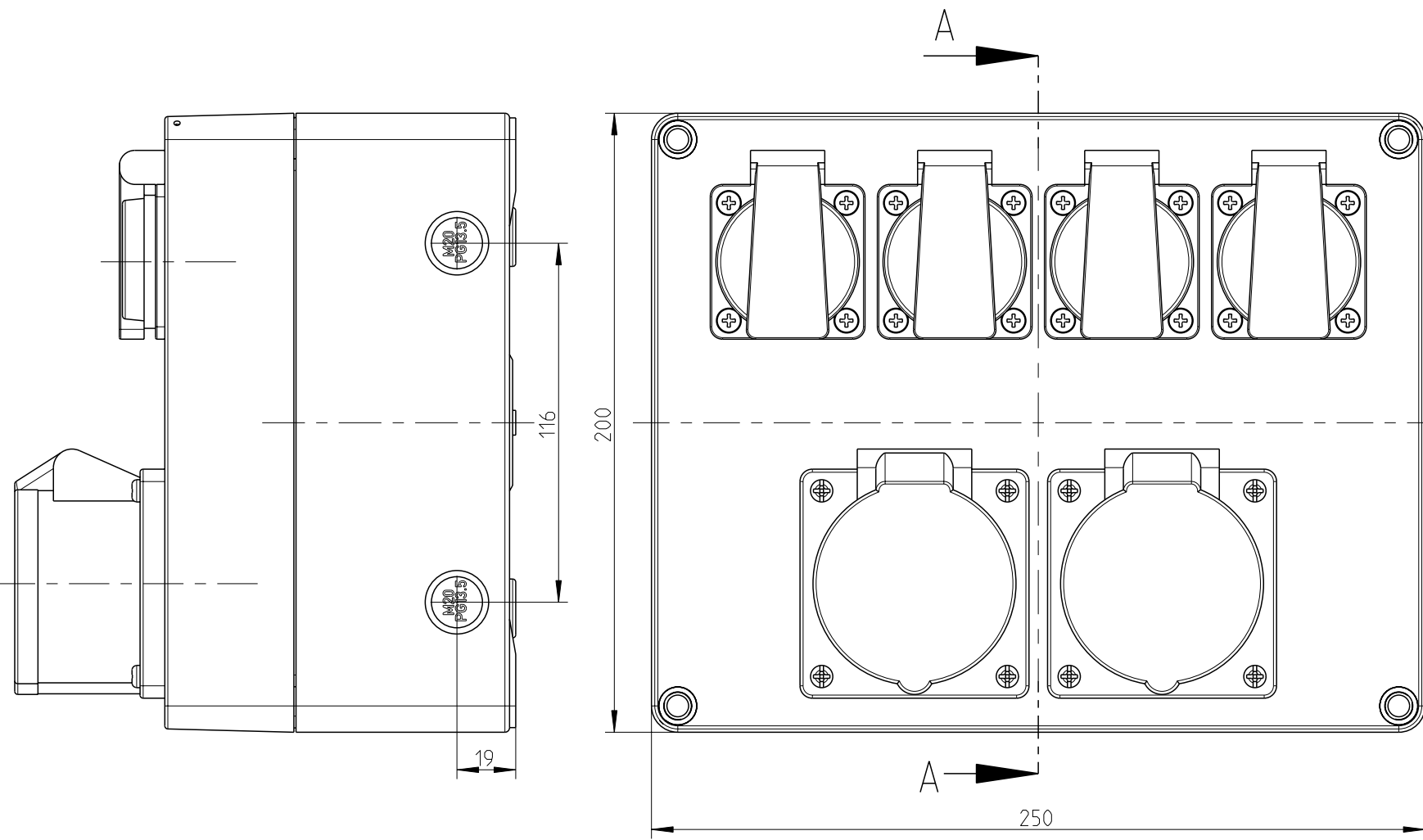


A-A



fehlende Bemaßungen können dem DXF entnommen werden  
 missing dimensions are provided can be taken from the dxf

Schutzvermerk ISO 16016 beachten. Refer to protection notice ISO 16016. Maßstab: 1:2

**es spelsberg** Massblatt/dimension sheet  
 STG 024  
 M-STG-024

0 Freigabe 22.01.20 ©Gartenbau Modell M-STG-024 ©Gartenbau Zeichnung M-STG-024

