

# Productinformatieblad

Specificaties



## ATV950 - Staande frequentieregelaar - 200kW - 400-440V - IP54

ATV950C20N4F

EAN Code: 3606480884108

**Prijs: 33.993,50 EUR**

### Hoofd

range of product	Altivar Process ATV900
productspecifieke toepassing	Proces voor industriële
product of component type	Snelheidsregelaar
variant	Met lastscheider Met remchopper
device applicatie	Industriële toepassing
bestemming product	Asynchrone motoren Synchrone motoren
aantal fasen in net	3 fasen
mounting mode	Staande
continue uitgangsstroom	370 A om 2.5 kHz voor normale werking 302 A om 2.5 kHz voor heavy duty
protocol communicatiepoort	Modbus TCP Seriële modbus Ethernet/IP
optie module	Slot A: communicatiemodule voor Profibus DP V1 Slot A: communicatiemodule voor Profinet Slot A: communicatiemodule voor DeviceNet Slot A: communicatiemodule voor EtherCAT Slot A: communicatiemodule voor CANopen doorlussen RJ45 Slot A: communicatiemodule voor CANopen SUB-D 9 Slot A: communicatiemodule voor CANopen schroefklemmen Slot A/slot B/slot C: digitale en analoge I/O uitbreidingsmodule Slot A/slot B/slot C: uitbreidingsmodule uitgangrelais Slot B: 5/12 V Digitale encoder interface module Slot B: Analoge encoder interface module Slot B: resolver encoder interface module communicatiemodule voor Ethernet Powerlink
Us nominale voedingsspanning	380...440 V - 15...10 %
[Us] nominale voedingsspanning	380...440 V
Relais outputnummer	10 %
Relatieve symmetrische netspanningstolerantie	5 %
nominale uitgangsstroom	370,0 A
motorvermogen kW	200,0 kW voor normale werking 160,0 kW voor heavy duty
EMC-filter	Geïntegreerd Met EMC plaatoptie
IP beschermingsgraad	IP54

### Complementair

De weergegeven prijs is de adviesprijs in euro excl. BTW. Deze kan onderhevig zijn aan korting. Neem contact op met uw lokale distributeur of detailhandel voor de daadwerkelijke prijs

<b>elektrische aansluiting</b>	Controle: verwijderbare schroefklemblokken 0,5...1,5 mm <sup>2</sup> Lijnkant: M12 bar Motor: M12 bar
<b>transmissiesnelheid</b>	10/100 Mbit/s voor Ethernet IP/Modbus TCP 4.8, 9.6, 19.2, 38.4 kbit/s voor seriële modbus
<b>uitwisselingsmodus</b>	Half-duplex, full-duplex, autonegotiation Ethernet IP/Modbus TCP
<b>gegevensformaat</b>	8 bits, configureerbaar oneven, even of geen pariteit voor seriële modbus
<b>type polarisatie</b>	Geen impedantie voor seriële modbus
<b>aantal adressen</b>	1...247 voor seriële modbus
<b>voeding</b>	Externe voeding voor digitale ingangen: 24 V DC (19...30 V), <1,25 mA, beveiligingstype: kortsluit- en overbelastingsbeveiliging Interne voeding voor referentiepotentiometer (1 tot 10 kOhm): 10.5 V DC +/- 5 %, <10 mA, beveiligingstype: kortsluit- en overbelastingsbeveiliging Interne voeding voor digitale ingangen en STO: 24 V DC (21...27 V), <200 mA, beveiligingstype: kortsluit- en overbelastingsbeveiliging
<b>lokale signalering</b>	Lokale diagnose: 3 LED (mono/duale kleur) Ingebedde communicatiestatus: 5 LED (tweekleurig) Status communicatiemodule: 2 LED (tweekleurig) Aanwezigheid spanning: 1 LED (rood)
<b>inputcompatibiliteit</b>	DI1...DI8: discrete input niveau 1 PLC In overeenstemming met IEC 61131-2 DI7, DI8: pulse input niveau 1 PLC In overeenstemming met IEC 65A-68 STOA, STOB: discrete input niveau 1 PLC In overeenstemming met IEC 61131-2
<b>discrete inputlogica</b>	Positieve logische (source) (DI1...DI8), < 5 V (status 0), > 11 V (status 1) Negatieve logica (sink) (DI1...DI8), > 16 V (status 0), < 10 V (status 1) Positieve logische (source) (DI7, DI8), < 0.6 V (status 0), > 2.5 V (status 1) Positieve logische (source) (STOA, STOB), < 5 V (status 0), > 11 V (status 1)
<b>duur sampling</b>	2 ms +/- 0,5 ms (DI1...DI8) - discrete input 5 ms +/- 1 ms (DI7, DI8) - pulse input 1 ms +/- 1 ms (AI1, AI2, AI3) - analoge ingang 5 ms +/- 1 ms (AQ1, AQ2) - analoge uitgang
<b>nauwkeurigheid</b>	+/- 0.6 % AI1, AI2, AI3 voor een temperatuurafwijking 60 °C analoge ingang +/- 1 % AQ1, AQ2 voor een temperatuurafwijking 60 °C analoge uitgang
<b>lineariteitsfout</b>	AI1, AI2, AI3: +/- 0,15% van maximumwaarde voor analoge input AQ1, AQ2: +/-0,2 % voor analoge output
<b>refresh-tijd</b>	Relaisuitgang (R1, R2, R3): 5 ms (+/- 0,5 ms)
<b>isolatie</b>	Tussen voeding en hulpkringklemmen
<b>aantal digitale ingangen</b>	10
<b>discreet inputtype</b>	DI1...DI8 programmeerbaar, 24 V DC (<= 30 V), impedantie: 3.5 kOhm DI7, DI8 programmeerbaar als pulsingang: 0...30 kHz, 24 V DC (<= 30 V) STOA, STOB veilige afkoppeling, 24 V DC (<= 30 V), impedantie: > 2.2 kOhm
<b>aantal digitale uitgangen</b>	2
<b>discreet uitgangstype</b>	Logische output DQ+ 0...1 kHz <= 30 V DC 100 mA Programmeerbaar als pulsuitgang DQ+ 0...30 kHz <= 30 V DC 20 mA Logische output DQ- 0...1 kHz <= 30 V DC 100 mA
<b>aantal analoge ingangen</b>	3
<b>analoog inputtype</b>	AI1, AI2, AI3 softwarematig configureerbare spanning: 0...10 V DC, impedantie: 30 kOhm, resolutie 12 bits AI1, AI2, AI3 softwarematig configureerbare stroom: 0...20 mA / 4...20 mA, impedantie: 250 Ohm, resolutie 12 bits
<b>aantal analoge uitgangen</b>	2
<b>analoog outputtype</b>	Softwarematig configureerbare spanning AQ1, AQ2: 0...10 V DC impedantie 470 Ohm, resolutie 10 bits Softwarematig configureerbare stroom AQ1, AQ2: 0...20 mA impedantie 500 Ohm, resolutie 10 bits
<b>relaisuitgang nummer</b>	3

<b>relaisuitgang type</b>	Configureerbare relaisstructuur R1: fout relais normaal open/ normaal gesloten elektrische duurzaamheid 100000 cycles Configureerbare relaisstructuur R2: sequentierelais NO elektrische duurzaamheid 1000000 cycles Configureerbare relaisstructuur R3: sequentierelais NO elektrische duurzaamheid 1000000 cycles
<b>maximale schakelstroom</b>	Relaisuitgang R1 aan resistief belasting, cos phi = 1: 3 A om 250 V AC Relaisuitgang R1 aan resistief belasting, cos phi = 1: 3 A om 30 V DC Relaisuitgang R1 aan inductief belasting, cos phi = 0,4 en L/R = 7 ms: 2 A om 250 V AC Relaisuitgang R1 aan inductief belasting, cos phi = 0,4 en L/R = 7 ms: 2 A om 30 V DC Relaisuitgang R2, R3 aan resistief belasting, cos phi = 1: 5 A om 250 V AC Relaisuitgang R2, R3 aan resistief belasting, cos phi = 1: 5 A om 30 V DC Relaisuitgang R2, R3 aan inductief belasting, cos phi = 0,4 en L/R = 7 ms: 2 A om 250 V AC Relaisuitgang R2, R3 aan inductief belasting, cos phi = 0,4 en L/R = 7 ms: 2 A om 30 V DC
<b>minimale schakelstroom</b>	Relaisuitgang R1, R2, R3: 5 mA om 24 V DC
<b>digitale ingangsignalen</b>	16 vooraf ingestelde snelheden
<b>fysieke interface</b>	Ethernet 2-draads RS485
<b>type connector</b>	2 RJ45 1 RJ45
<b>toegangsmethode</b>	Slave Modbus TCP
<b>transmissiesnelheid</b>	10, 100 Mbits 4,8 kbps 9600 bit/s 19200 bit/s
<b>transmissieframe</b>	RTU
<b>aantal adressen</b>	1...247
<b>dataformaat</b>	8 bits, configureerbaar oneven, even of geen pariteit
<b>type polarisatie</b>	Geen impedantie
<b>4 kwadranten mogelijk</b>	Fout
<b>asynchroon motorbesturingsprofiel</b>	Constant koppel standaard Variabel koppel standaard Geoptimaliseerd koppelmodus
<b>synchroon motorbesturingsprofiel</b>	Permanente magneetmotor Synchrone weerstandsmotor
<b>Maximale uitgangsfrequentie</b>	599 Hz
<b>versnellings- en vertragingshellingen</b>	Afzonderlijk lineair instelbaar van 0,01...9999 s
<b>motorslip compensatie</b>	Kan worden onderdrukt Niet beschikbaar in permanente magneet motor wet Automatisch ongeacht de belasting Verstelbaar
<b>schakelfrequentie</b>	2,5...8 kHz met 2...8 kHz verstelbaar
<b>nominale schakelfrequentie</b>	2,5 kHz
<b>remmen tot stilstand</b>	Door DC-injectie
<b>remkoppel</b>	Fout
<b>netstroom</b>	369,0 A om 380 V (normale werking) 302,0 A om 380 V (heavy duty) 319,0 A om 440 V (normale werking) 262,0 A om 440 V (heavy duty)
<b>Maximale ingangsstroom</b>	369,0 A
<b>Maximale uitgangsspanning</b>	440,0 V

schijnbaar vermogen	242 kVA om 400 V (normale werking) 198 kVA om 400 V (heavy duty)
max overgangsstroom	444 A gedurende 60 s (normale werking) 453 A gedurende 60 s (heavy duty)
netwerk frequentie	50...60 Hz
ideële lijn I <sub>sc</sub>	50 kA
Basisbelastingsstroom bij hoge overbelasting	302,0 A
Basisbelastingsstroom bij lage overbelasting	370,0 A
vermogensdissipatie in W	4380 W, schakelfrequentie 2,5 kHz (normale werking) 3380 W, schakelfrequentie 2,5 kHz (heavy duty)
Met veiligheidsfunctie Veilig begrensde snelheid (SLS)	True
Met veiligheidsfunctie Veilig rembeheer (SBC/SBT)	True
Met veiligheidsfunctie Safe Operating Stop (SOS)	Fout
Met veiligheidsfunctie veilige positie (SP)	Fout
Met veiligheidsfunctie Veilige programmeerbare logica	Fout
Met veiligheidsfunctie Safe Speed Monitor (SSM)	Fout
Met veiligheidsfunctie Safe Stop 1 (SS1)	True
Met veilige noodstop 2 (SFT2)	Fout
Met veiligheidsfunctie Veilige koppeluitschakeling (STO)	True
Met veiligheidsfunctie Veilig begrensde positie (SLP)	Fout
Met veiligheidsfunctie veilige richting (SDI)	Fout
type bescherming	Thermische beveiliging: motor Veilig koppel uit: motor Uitschakeling fase motor: motor Thermische beveiliging: aandrijving Veilig koppel uit: aandrijving Oververhitting: aandrijving Overspanning tussen outputfases en aarding: aandrijving Overbelasting van uitgangsvoltage: aandrijving Beveiliging tegen kortsluiting: aandrijving Uitschakeling fase motor: aandrijving Overspanningen op DC-bus: aandrijving Lijnvoeding overspanning: aandrijving Lijnvoeding onderspanning: aandrijving Lijnvoeding faseverlies: aandrijving Te hoge snelheid: aandrijving Onderbreking besturingscircuit: aandrijving
Quantity per set	1
breedte	600 mm
hoogte	2350 mm
diepte	669 mm
gewicht product	500 kg

## Omgeving

isolatieweerstand	> 1 MOhm 500 V DC gedurende 1 minuut naar aarding
geluidsniveau	70 dB In overeenstemming met 86/188/EEC
trilling bestendigheid	1,5 mm piek naar piek (f = 2...13 Hz) In overeenstemming met IEC 60068-2-6 1 gn (f = 13...200 Hz) In overeenstemming met IEC 60068-2-6

<b>schokbestendigheid</b>	15 gn voor 11 ms In overeenstemming met IEC 60068-2-27
<b>milieu-eigenschappen</b>	Chemische vervuilingweerstand klasse 3C3 In overeenstemming met IEC 60721-3-3 Stofvervuilingweerstand klasse 3S3 In overeenstemming met IEC 60721-3-3
<b>relatieve vochtigheid</b>	5...95 % zonder condensatie In overeenstemming met IEC 60068-2-3
<b>omgevingsluchttemperatuur voor werking</b>	-15...40 °C (zonderverlies) 40...50 °C (met)
<b>bedrijfshoogte</b>	<= 1000 m zonderverlies 1000...4800 m met stroomdeclassering 1 % per 100 m
<b>werkingspositie</b>	Vertikaal +/- 10 graden
<b>product certifications</b>	ATEX EAC C-Tick
<b>markering</b>	CE
<b>standards</b>	IEC 60204-1 IEC 61800-2 IEC 61800-3 IEC 61800-5-1
<b>Maximale THDI</b>	<48 % volledige belasting In overeenstemming met IEC 61000-3-12
<b>montage stijl</b>	In vloerstaande behuizing
<b>elektromagnetische compatibiliteit</b>	Elektrostatische ontlading immuniteitstest level 3 In overeenstemming met IEC 61000-4-2 Radiofrequent elektromagnetisch veld immuniteitstest level 3 In overeenstemming met IEC 61000-4-3 Elektrische snelle transiënte/burst immuniteitstest level 4 In overeenstemming met IEC 61000-4-4 1,2/50 µs - 8/20 µs stroomstoot immuniteitstest level 3 In overeenstemming met IEC 61000-4-5 Geleide radiofrequentie immuniteitstest level 3 In overeenstemming met IEC 61000-4-6
<b>Omgevingsklasse (tijdens werking)</b>	Klasse 3C3 volgens IEC 60721-3-3 Klasse 3S3 volgens IEC 60721-3-3
<b>Maximale versnelling bij schok (tijdens bedrijf)</b>	150 m/s <sup>2</sup> bij 11 ms
<b>Maximale versnelling onder trillingsspanning (tijdens werking)</b>	10 m/s <sup>2</sup> bij 13...200 Hz
<b>Maximale vervorming onder trillende belasting (tijdens werking)</b>	1,5 mm bij 2...13 Hz
<b>Toegestane relatieve vochtigheid (tijdens opslag)</b>	Klasse 3K5 volgens EN 60721-3
<b>volume koellucht</b>	1300 m <sup>3</sup> /h
<b>overvoltage category</b>	III
<b>regellus</b>	Instelbare PID-regelaar
<b>geluidsniveau</b>	70 dB
<b>pollution degree</b>	2
<b>Analoge uitgangsstroom</b>	-40...70 °C
<b>ambient air temperature for storage</b>	-40...70 °C

## Verpakkingseenheid

<b>Eenheidstype van verpakking 1</b>	PCE
<b>Aantal eenheden in verpakking 1</b>	1
<b>verpakking 1 hoogte</b>	238,5 cm
<b>verpakking 1 breedte</b>	120,0 cm

---

verpakking 1 lengte	110,0 cm
---------------------	----------

---

verpakking_1_gewicht	550,0 kg
----------------------	----------

## contractuele waarborg

---

Garantie (in maanden)	18
-----------------------	----

## Environmental Data

Schneider Electric wil tegen 2050 de Net Zero-status hebben bereikt via partnerschappen in de toeleveringsketen, materialen met een lagere impact en circulariteit via onze doorlopende campagne "Use Better, Use Longer, Use Again" om de levensduur van producten en de recycleerbaarheid te verlengen.

[Uitleg van Environmental Data >](#)

[Hoe evalueren we de duurzaamheid van producten? >](#)

### Milieuoetafdruk

Totale levenscyclus ecologische voetafdruk	156 ton CO2 eq.
Koolstofvoetafdruk van de fabricagefase [A1–A3]	3 171 kg CO2 eq.
Koolstofvoetafdruk van de distributiefase [A4]	91 kg CO2 eq.
Koolstofvoetafdruk van de installatiefase [A5]	0 kg CO2 eq.
Koolstofvoetafdruk van de gebruiksfase [B2, B3, B4, B6]	152 ton CO2 eq.
Koolstofvoetafdruk van de einde-levensfase [C1–C4]	35 kg CO2 eq.
Milieu Profiel	<a href="#">Milieuprofiel van het product</a>

## Use Better

### Materialen en verpakking

Pakket met gerecycleerd karton	Nee
Verpakkingen zonder kunststof	Nee
SCIP-nummer	0e5fd009-2e67-4caa-9200-f008c39b3a95
RoHS-richtlijn van de EU	<a href="#">Conform door vrijstelling</a>
REACH-verordening	<a href="#">Referentie bevat zorgwekkende stoffen (SVHC) boven drempelwaarde</a>

### Energie-efficiëntie

Productbijdragevermeden	Ja
-------------------------	----

## Use Longer

### Levensduurverlenging

Reparatie	Nee
Productreparatie-index	A

## Use Again

### Hervepakken en herfabriceren

Circulair Profiel	<a href="#">Informatie over einde levensduur</a>
Terugname	Ja

## Dimensions Drawings

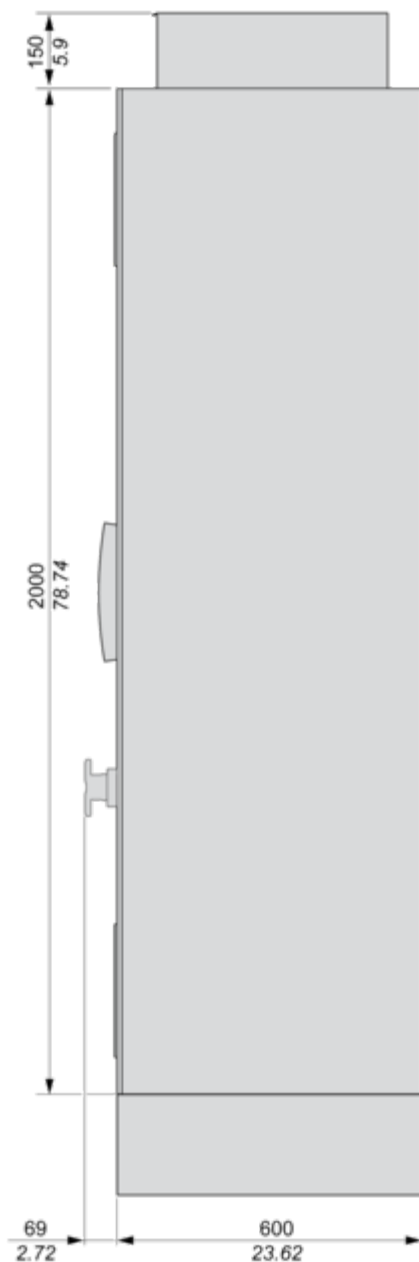
### Dimensions

---

Right and Front View

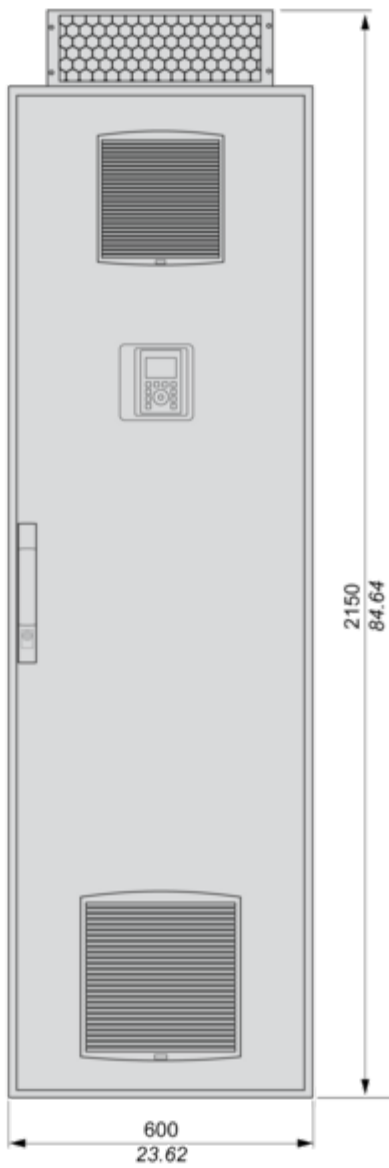
# Productinformatieblad    ATV950C20N4F

mm  
in.



# Productinformatieblad    ATV950C20N4F

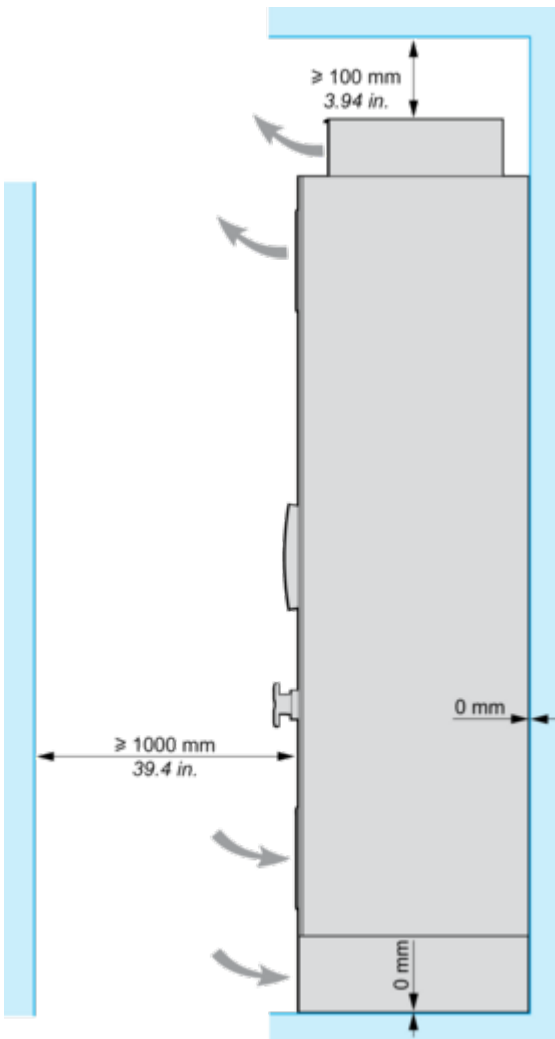
mm  
in.



Mounting and Clearance

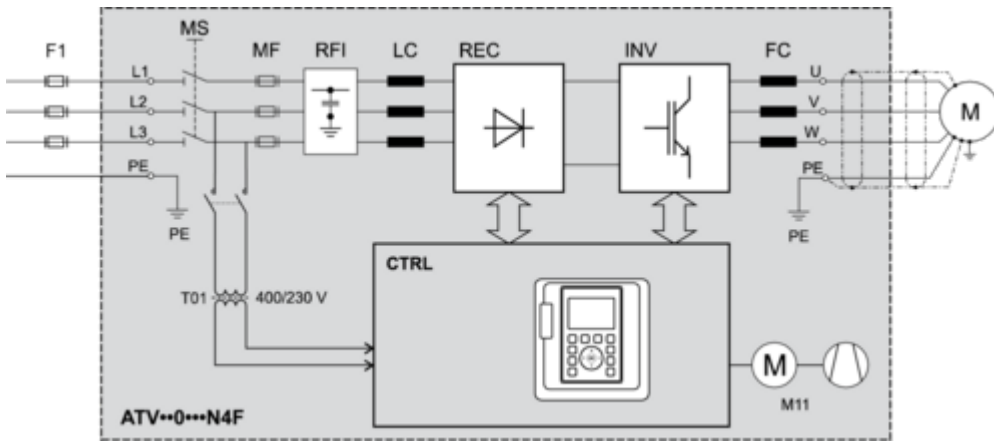
Clearances

---



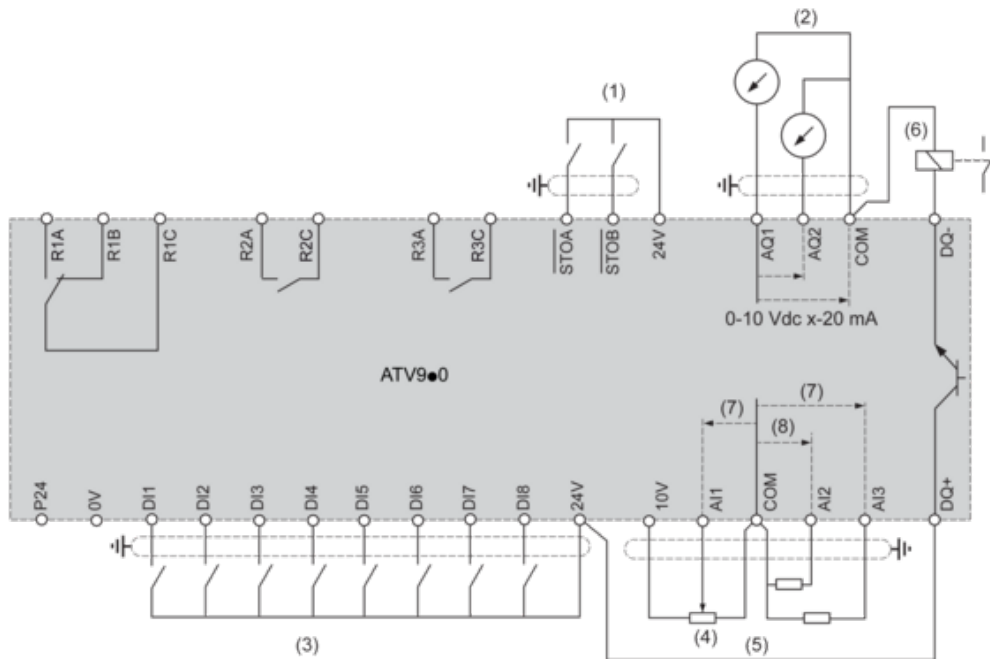
## Connections and Schema

### Floor Standing Drive Circuit Diagram



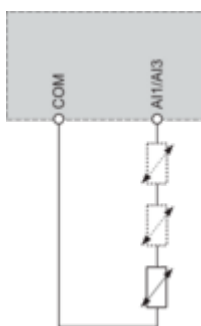
- F1** External pre-fuse or circuit breaker
- MS** Built-in main switch (only available on IP54 drives)
- T01** Control transformer 400 / 230 V AC
- MF** aR fuses
- RFI** Built-in RFI filter
- LC** Line reactor choke
- REC** Rectifier module
- INV** Inverter module
- FC** dv/dt filter (from 355 kW the dv/dt filter choke 150 m is built-in as standard)
- CTRL** Control panel
- M11** Fan in enclosure door

**Control Block Wiring Diagram**



- (1) Safe Torque Off
  - (2) Analog Output
  - (3) Digital Input
  - (4) Reference potentiometer
  - (5) Analog Input
  - (6) Digital Output
  - (7) 0-10 Vdc, x-20 mA
  - (8) 0-10 Vdc, -10 Vdc...+10 Vdc
- R1A, R1B, R1C** : Fault relay  
**R2A, R2C** : Sequence relay  
**R3A, R3C** : Sequence relay

**Sensor Connection**



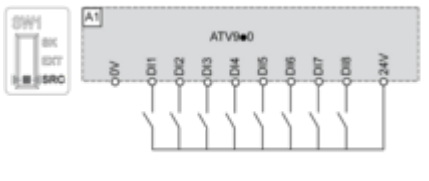
It is possible to connect either 1 or 3 sensors on terminals AI1 or AI3

## Sink / Source Switch Configuration

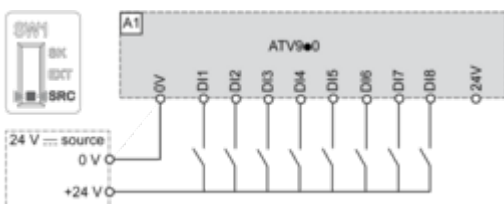
The switch is used to adapt the operation of the logic inputs to the technology of the programmable controller outputs.

- Set the switch to Source (factory setting) if using PLC outputs with PNP transistors.
- Set the switch to Ext if using PLC outputs with NPN transistors.

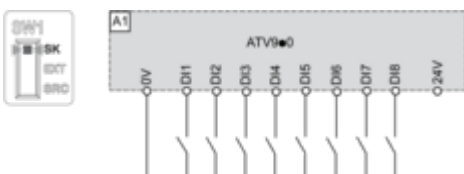
### Switch Set to SRC (Source) Position Using the Output Power Supply for the Digital Inputs



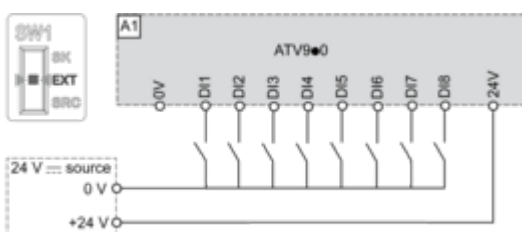
### Switch Set to SRC (Source) Position and Use of an External Power Supply for the DIs



### Switch Set to SK (Sink) Position Using the Output Power Supply for the Digital Inputs



### Switch Set to EXT Position Using an External Power Supply for the DIs

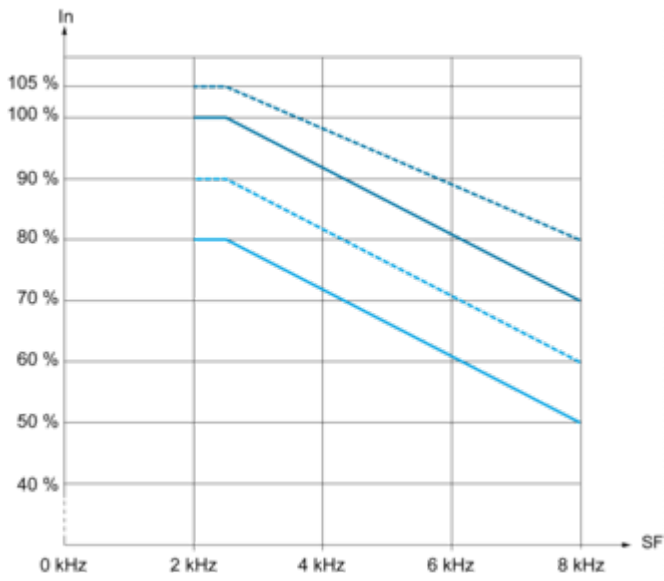


## Performance Curves

### Derating Curves

---

#### Normal Duty

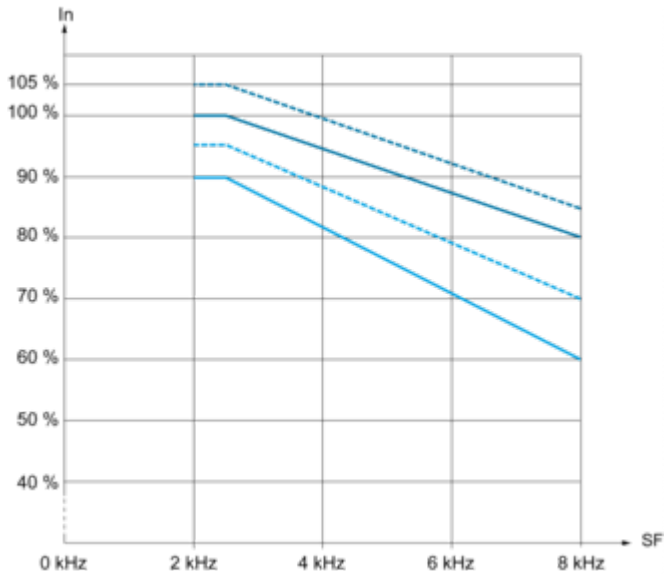


- 30 °C (86 °F)
  - 40 °C (104 °F)
  - 45 °C (122 °F)
  - 50 °C (140 °F)
- In** : Nominal Drive Current  
**SF** : Switching Frequency

**Derating Curves**

---

Heavy Duty



- 30 °C (86 °F)
  - 40 °C (104 °F)
  - 45 °C (122 °F)
  - 50 °C (140 °F)C
- In** : Nominal Drive Current  
**SF** : Switching Frequency

## Technical Illustration

### Dimensions

---

