

Productinformatieblad

Specificaties



Altivar Process ATV650 - Frequentieregelaar - 2,2kW - 380-480V - IP55

ATV650U22N4

EAN Code: 3606485410456

Prijs: 1.300,50 EUR

Hoofd

| | |
|--|---|
| range of product | Altivar Process ATV600 |
| productspecifieke toepassing | Processen en utilities |
| product of component type | Snelheidsregelaar |
| variant | Standaardversie |
| device short name | ATV650 |
| mounting mode | Wandmontage |
| protocol communicatiepoort | Seriële modbus Ethernet Modbus TCP |
| Us nominale voedingsspanning | 380...480 V - 15...10 % |
| [Us] nominale voedingsspanning | 380...480 V |
| Relais outputnummer | 10 % |
| Relatieve symmetrische netspanningstolerantie | 5 % |
| nominale uitgangsstroom | 5,6 A |
| IP beschermingsgraad | IP55 |
| bestemming product | Asynchrone motoren Synchrone motoren |
| EMC-filter | Geïntegreerd met 50 m In overeenstemming met IEC 61800-3 categorie C2 Geïntegreerd met 150 m In overeenstemming met IEC 61800-3 categorie C3 |
| IP beschermingsgraad | IP55 In overeenstemming met IEC 60529 IP55 In overeenstemming met IEC 61800-5-1 |
| type koeling | Geforceerde convectie |
| voedingsfrequentie | 50...60 Hz - 5...5 % |
| motorvermogen kW | 1,5 kW (heavy duty) 2,2 kW (normale werking) |
| motorvermogen pk | 2 hp heavy duty 3 hp normale werking |
| netstroom | 2,6 A om 480 V (normale werking) 1,7 A om 380 V (heavy duty) 1,5 A om 480 V (heavy duty) 4,3 A om 380 V (normale werking) |
| continue uitgangsstroom | 2,2 A om 4 kHz voor heavy duty 5,6 A om 4 kHz voor normale werking |
| uitgangsfrequentie snelheidsregelaar | 0,1...500 Hz |
| veiligheidsfunctie | STO (safe torque off) SIL 3 |

De weergegeven prijs is de adviesprijs in euro excl. BTW. Deze kan onderhevig zijn aan korting. Neem contact op met uw lokale distributeur of detailhandel voor de daadwerkelijke prijs

| | |
|-------------------|--|
| optiekaart | Slot A: communicatiemodule, Profinet Slot A: communicatiemodule, DeviceNet Slot A: communicatiemodule, Modbus TCP/EtherNet/IP Slot A: communicatiemodule, CANopen doorlussen RJ45 Slot A: communicatiemodule, CANopen SUB-D 9 Slot A: communicatiemodule, CANopen schroefklemmen Slot A / slot B: digitale en analoge I/O uitbreidingsmodule Slot A / slot B: uitbreidingsmodule uitgangsrelais Slot A: communicatiemodule, Ethernet IP/Modbus TCP/MD-Link Communicatiemodule, BACnet MS/TP Communicatiemodule, Ethernet Powerlink Slot A: communicatiemodule, Profibus DP V1 |
|-------------------|--|

Complementair

| | |
|----------------------------------|--|
| aantal digitale ingangen | 8 |
| discreet inputtype | DI7, DI8 programmeerbaar als pulsingang: 0...30 kHz, 24 V DC (<= 30 V) |
| digitale ingangslógica | 16 vooraf ingestelde snelheden |
| aantal digitale uitgangen | 0 |
| discreet uitgangstype | Relais outputs R1A, R1B, R1C 250 V AC 3000 mA Relais outputs R1A, R1B, R1C 30 V DC 3000 mA Relais outputs R2A, R2C 250 V AC 5000 mA Relais outputs R2A, R2C 30 V DC 5000 mA Relais outputs R3A, R3C 250 V AC 5000 mA Relais outputs R3A, R3C 30 V DC 5000 mA |
| aantal analoge ingangen | 3 |
| analoog inputtype | AI1, AI2, AI3 softwarematig configureerbare spanning: 0...10 V DC, impedantie: 31.5 kOhm, resolutie 12 bits AI1, AI2, AI3 softwarematig configureerbare stroom: 0...20 mA, impedantie: 250 Ohm, resolutie 12 bits AI2 spanning analoge invoer: - 10...10 V DC, impedantie: 31.5 kOhm, resolutie 12 bits |
| aantal analoge uitgangen | 2 |
| analoog outputtype | Softwarematig configureerbare spanning AQ1, AQ2: 0...10 V DC impedantie 470 Ohm, resolutie 10 bits Softwarematig configureerbare stroom AQ1, AQ2: 0...20 mA, resolutie 10 bits Softwarematig configureerbare stroom DQ-, DQ+: 30 V DC Softwarematig configureerbare stroom DQ-, DQ+: 100 mA |
| relaisuitgang nummer | 3 |
| relaisuitgang type | Configureerbare relaisstructuur R2: sequentiërelais NO elektrische duurzaamheid 100000 cycles Configureerbare relaisstructuur R3: sequentiërelais NO elektrische duurzaamheid 100000 cycles Configureerbare relaisstructuur R1: fout relais normaal open/normaal gesloten elektrische duurzaamheid 100000 cycles |
| maximale schakelstroom | Relaisuitgang R1, R2, R3 aan resistief belasting, $\cos \phi = 1$: 3 A om 30 V DC Relaisuitgang R1, R2, R3 aan inductief belasting, $\cos \phi = 0,4$ en $L/R = 7$ ms: 2 A om 250 V AC Relaisuitgang R1, R2, R3 aan inductief belasting, $\cos \phi = 0,4$ en $L/R = 7$ ms: 2 A om 30 V DC Relaisuitgang R1, R2, R3 aan resistief belasting, $\cos \phi = 1$: 3 A om 250 V AC |
| minimale schakelstroom | Relaisuitgang R1, R2, R3: 5 mA om 24 V DC |
| aantal fasen in netwerk | 3 fasen |
| fysieke interface | Ethernet 2-draads RS485 |
| toegangsmethode | Slave Modbus TCP |
| transmissiesnelheid | 10, 100 Mbits 4800 bps, 9600 bps, 19200 bps, 38.4 Kbps |
| transmissieframe | RTU |
| uitgangsspanning | <= voedingsspanning |

| | |
|---|--|
| tijdelijk toegelaten stroomboost | 1,5 x In gedurende 60 s (heavy duty) 1,1 x In gedurende 60 s (normale werking) |
| dataformaat | 8 bits, configureerbaar oneven, even of geen pariteit |
| type polarisatie | Geen impedantie |
| frequentieresolutie | Analoge input: 0.012/50 Hz Displayeenheid: 0,1 Hz |
| elektrische aansluiting | Lijnkant: schroefaansluitblok 4...6 mm ² /AWG 12...AWG10 Motor: schroefaansluitblok 4...6 mm ² /AWG 12...AWG10 Controle: verwijderbare schroefklemblokken 0,5...1,5 mm ² /AWG 20...AWG 16 |
| type connector | RJ45 (op de grafische terminal op afstand) voor seriële modbus RJ45 (op de grafische terminal op afstand) voor Ethernet/Modbus TCP |
| uitwisselingsmodus | Half-duplex, full-duplex, autonegotiation Ethernet/Modbus TCP |
| aantal adressen | 1...247 voor seriële modbus |
| voeding | Interne voeding voor referentiepotentiometer (1 tot 10 kOhm): 10.5 V DC +/- 5 %, <10 mA, beveiligingstype: kortsluit- en overbelastingsbeveiliging Interne voeding voor digitale ingangen en STO: 24 V DC (21...27 V), <200 mA, beveiligingstype: kortsluit- en overbelastingsbeveiliging Externe voeding voor digitale ingangen: 24 V DC (19...30 V), <1,25 mA, beveiligingstype: kortsluit- en overbelastingsbeveiliging |
| lokale signalering | 3 LED (tweekleurig) voor ingebedde communicatiestatus 4 LEDs (tweekleurig) voor status communicatiemodule 1 LED (rood) voor aanwezigheid spanning 3 LED voor lokale diagnose |
| inputcompatibiliteit | DI5, DI6: discrete input niveau 1 PLC In overeenstemming met IEC 65A-68 STOA, STOB: discrete input niveau 1 PLC In overeenstemming met IEC 61131-2 DI1...DI6: discrete input niveau 1 PLC In overeenstemming met IEC 61131-2 |
| discrete inputlogica | Positieve logische (source) (DI1...DI8), < 5 V (status 0), > 11 V (status 1) Negatieve logica (sink) (DI1...DI8), > 16 V (status 0), < 10 V (status 1) |
| duur sampling | 5 ms +/- 1 ms (DI5, DI6) - discrete input 5 ms +/- 0,1 ms (AI1, AI2, AI3) - analoge ingang 10 ms +/- 1 ms (AO1) - analoge uitgang 2 ms +/- 0,5 ms (DI1...DI4) - discrete input |
| nauwkeurigheid | +/- 1 % AO1, AO2 voor een temperatuurafwijking 60 °C analoge uitgang +/- 0.6 % AI1, AI2, AI3 voor een temperatuurafwijking 60 °C analoge ingang |
| lineariteitsfout | AO1, AO2: +/-0,2 % voor analoge output AI1, AI2, AI3: +/- 0,15% van maximumwaarde voor analoge input |
| refresh-tijd | Relaisuitgang (R1, R2, R3): 5 ms (+/- 0,5 ms) |
| isolatie | Tussen voeding en hulpkringklemmen |
| Frequentieregelaar applicatie selectie | Gebouwen - HVAC centrifugaalcompressor |
| Motorvermogensbereik AC-3 | 2,2...3 kW om 380...440 V 3 fases |
| montage behuizing | Gemonteerd op wand |
| 4 kwadranten mogelijk | Fout |
| asynchroon motorbesturingsprofiel | Constant koppel standaard Geoptimaliseerd koppelmodus Variabel koppel standaard |
| synchroon motorbesturingsprofiel | Synchrone weerstandsmotor Permanente magneetmotor |
| Maximale uitgangsfrequentie | 500 kHz |
| versnellings- en vertragingshellingen | Afzonderlijk lineair instelbaar van 0,01...9999 s |
| motorslip compensatie | Verstelbaar Kan worden onderdrukt Niet beschikbaar in permanente magneet motor wet Automatisch ongeacht de belasting |

| | |
|---|---|
| schakelfrequentie | 4...12 kHz met 2...12 kHz verstelbaar |
| nominale schakelfrequentie | 4 kHz |
| remmen tot stilstand | Door DC-injectie |
| remkoppel | Fout |
| Maximale ingangsstroom | 4,3 A |
| Maximale uitgangsspanning | 480,0 V |
| schijnbaar vermogen | 1,2 kVA om 480 V (heavy duty) 3,2 kVA om 480 V (normale werking) |
| max overgangsstroom | 3,3 A gedurende 60 s (heavy duty) 6 A gedurende 60 s (heavy duty) |
| netwerk frequentie | 50...60 Hz |
| ideële lijn Isc | 50 kA |
| Basisbelastingsstroom bij hoge overbelasting | 4,0 A |
| Basisbelastingsstroom bij lage overbelasting | 5,6 A |
| Met veiligheidsfunctie Veilig begrensde snelheid (SLS) | Fout |
| Met veiligheidsfunctie Veilig rembeheer (SBC/SBT) | Fout |
| Met veiligheidsfunctie Safe Operating Stop (SOS) | Fout |
| Met veiligheidsfunctie veilige positie (SP) | Fout |
| Met veiligheidsfunctie Veilige programmeerbare logica | Fout |
| Met veiligheidsfunctie Safe Speed Monitor (SSM) | Fout |
| Met veiligheidsfunctie Safe Stop 1 (SS1) | Fout |
| Met veilige noodstop 2 (SFT2) | Fout |
| Met veiligheidsfunctie Veilige koppeluitschakeling (STO) | True |
| Met veiligheidsfunctie Veilig begrensde positie (SLP) | Fout |
| Met veiligheidsfunctie veilige richting (SDI) | Fout |
| type bescherming | Veilig koppel uit: motor Uitschakeling fase motor: motor Thermische beveiliging: aandrijving Veilig koppel uit: aandrijving Oververhitting: aandrijving Overspanning tussen outputfases en aarding: aandrijving Overbelasting van uitgangsvoltage: aandrijving Beveiliging tegen kortsluiting: aandrijving Uitschakeling fase motor: aandrijving Overspanningen op DC-bus: aandrijving Lijnvoeding overspanning: aandrijving Lijnvoeding onderspanning: aandrijving Lijnvoeding faseverlies: aandrijving Te hoge snelheid: aandrijving Onderbreking besturingscircuit: aandrijving Thermische beveiliging: motor |
| Quantity per set | 1 |
| breedte | 264 mm |
| hoogte | 678 mm |
| diepte | 272 mm |
| gewicht product | 10,5 kg |

Omgeving

| | |
|---|--|
| isolatieweerstand | > 1 MOhm 500 V DC gedurende 1 minuut naar aarding |
| geluidsniveau | 52 dB In overeenstemming met 86/188/EEC |
| pollution degree | 2 In overeenstemming met IEC 61800-5-1 |
| trilling bestendigheid | 1 gn (f= 13...200 Hz) In overeenstemming met IEC 60068-2-6 1,5 mm piek naar piek (f= 2...13 Hz) In overeenstemming met IEC 60068-2-6 |
| schokbestendigheid | 15 gn voor 11 ms In overeenstemming met IEC 60068-2-27 |
| relatieve vochtigheid | 5...95 % zonder condensatie In overeenstemming met IEC 60068-2-3 |
| omgevingsluchttemperatuur voor werking | 40...50 °C (met) -15...40 °C (zonderverlies) |
| bedrijfshoogte | 1000...4800 m met stroomdeclassering 1 % per 100 m <= 1000 m zonderverlies |
| werkingspositie | Vertikaal +/- 10 graden |
| product certifications | CSA TÜV UL DNV-GL ABS Bureau Veritas |
| markering | CE |
| standards | IEC 61800-3 IEC 61800-3 omgeving 1 categorie C2 EN/IEC 61800-3 omgeving 2 categorie C3 IEC 61800-5-1 IEC 61000-3-12 IEC 60721-3 IEC 61508 IEC 13849-1 UL 508C |
| Maximale THDI | <48 % volledige belasting In overeenstemming met IEC 61000-3-12 |
| elektromagnetische compatibiliteit | Radiofrequent elektromagnetisch veld immuniteitstest level 3 In overeenstemming met IEC 61000-4-3 Elektrische snelle transiënte/burst immuniteitstest level 4 In overeenstemming met IEC 61000-4-4 1,2/50 µs - 8/20 µs stroomstoot immuniteitstest level 3 In overeenstemming met IEC 61000-4-5 Geleide radiofrequentie immuniteitstest level 3 In overeenstemming met IEC 61000-4-6 Elektrostatische ontlading immuniteitstest level 3 In overeenstemming met IEC 61000-4-2 |
| Omgevingsklasse (tijdens werking) | Klasse 3C3 volgens IEC 60721-3-3 Klasse 3S3 volgens IEC 60721-3-3 |
| Maximale versnelling bij schok (tijdens bedrijf) | 150 m/s ² bij 11 ms |
| Maximale versnelling onder trillingsspanning (tijdens werking) | 10 m/s ² bij 13...200 Hz |
| Maximale vervorming onder trillende belasting (tijdens werking) | 1,5 mm bij 2...13 Hz |
| Toegestane relatieve vochtigheid (tijdens opslag) | Klasse 3K5 volgens EN 60721-3 |
| overvoltage category | III |
| regellus | Instelbare PID-regelaar |
| geluidsniveau | 52 dB |
| pollution degree | 3 |
| Analoge uitgangsstroom | -40...70 °C |
| ambient air temperature for storage | -40...70 °C |

Verpakkingseenheid

| | |
|---------------------------------|-----------|
| Eenheidstype van verpakking 1 | PCE |
| Aantal eenheden in verpakking 1 | 1 |
| verpakking 1 hoogte | 54,000 cm |
| verpakking 1 breedte | 40,000 cm |
| verpakking 1 lengte | 80,000 cm |
| verpakking_1_gewicht | 30,000 kg |

contractuele waarborg

| | |
|-----------------------|----|
| Garantie (in maanden) | 18 |
|-----------------------|----|

Schneider Electric wil tegen 2050 de Net Zero-status hebben bereikt via partnerschappen in de toeleveringsketen, materialen met een lagere impact en circulariteit via onze doorlopende campagne "Use Better, Use Longer, Use Again" om de levensduur van producten en de recycleerbaarheid te verlengen.

[Uitleg van Environmental Data >](#)

[Hoe evalueren we de duurzaamheid van producten? >](#)

Milieuoetafdruk

| | |
|---|---|
| Totale levenscyclus ecologische voetafdruk | 3 450 kg CO2 eq. |
| Koolstofvoetafdruk van de fabricagefase [A1–A3] | 187 kg CO2 eq. |
| Koolstofvoetafdruk van de distributiefase [A4] | 3 kg CO2 eq. |
| Koolstofvoetafdruk van de installatiefase [A5] | 7 kg CO2 eq. |
| Koolstofvoetafdruk van de gebruiksfase [B2, B3, B4, B6] | 3 250 kg CO2 eq. |
| Koolstofvoetafdruk van de einde-levensfase [C1–C4] | 3 kg CO2 eq. |
| Milieu Profiel | Milieuprofiel van het product |

Use Better

Materialen en verpakking

| | |
|--------------------------------|--|
| Pakket met gerecycleerd karton | Ja |
| Verpakkingen zonder kunststof | Nee |
| SCIP-nummer | 787b365c-1873-4754-9a59-b7356bc1cf3b |
| RoHS-richtlijn van de EU | Conform door vrijstelling |
| REACH-verordening | Referentie bevat zorgwekkende stoffen (SVHC) boven drempelwaarde |

Energie-efficiëntie

| | |
|-------------------------|----|
| Productbijdragevermeden | Ja |
|-------------------------|----|

Use Longer

Levensduurverlenging

| | |
|-----------|-----|
| Reparatie | Nee |
|-----------|-----|

Use Again

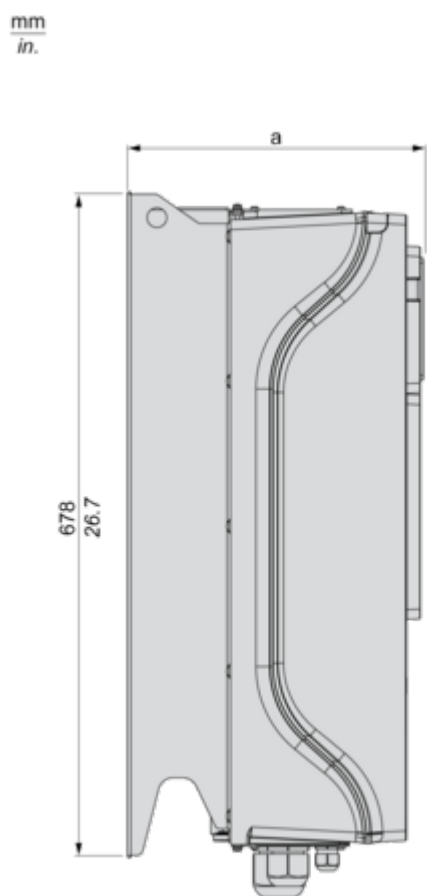
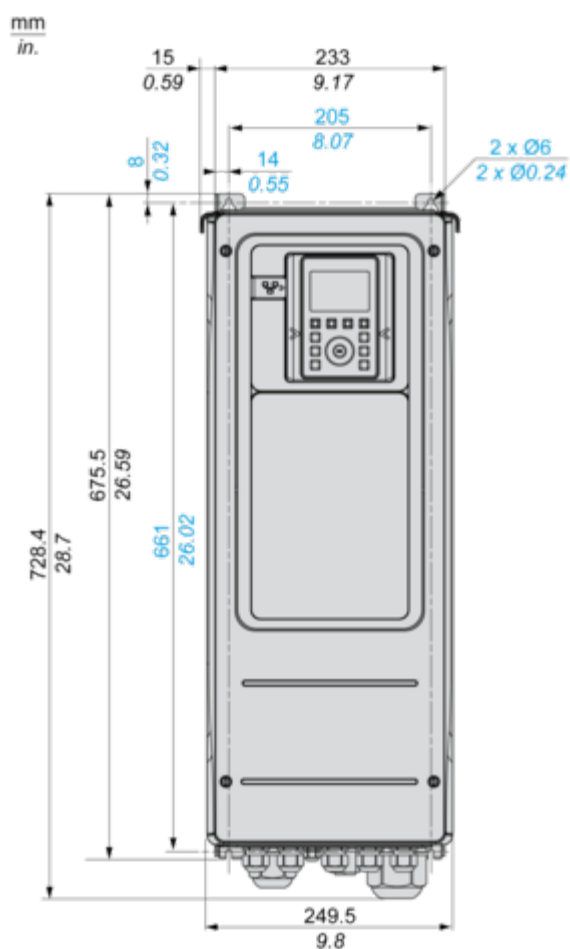
Herverpakken en herfabriceren

| | |
|------------------------|--|
| Circulair Profiel | Informatie over einde levensduur |
| Verwijderbare batterij | Ja |
| Terugname | Ja |
| WEEE-label |  Het product moet op markten van de Europese Unie worden afgevoerd volgens specifieke afvalinzamelingsregels en mag nooit in een gewone vuilnisbak terecht komen. |

Dimensions Drawings

Dimensions

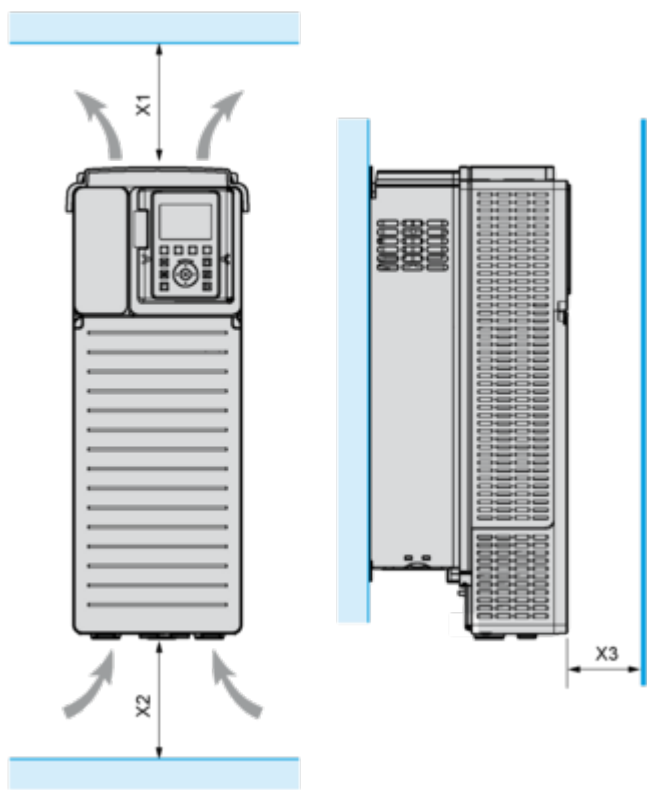
Front and Left Views



(a) = 272 mm (10.7 in.)

Mounting and Clearance

Clearances

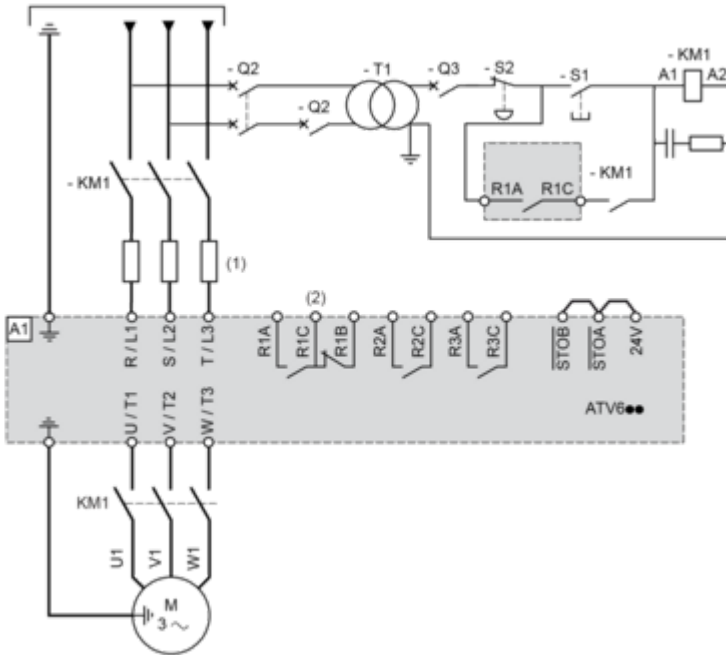


| X1 | X2 | X3 |
|---------------------|---------------------|--------------------|
| ≥ 100 mm (3.94 in.) | ≥ 100 mm (3.94 in.) | ≥ 10 mm (0.39 in.) |

Connections and Schema

Three-Phase Power Supply with Upstream Breaking via Line Contactor

Connection diagrams conforming to standards EN 954-1 category 1 and IEC/EN 61508 capacity SIL1, stopping category 0 in accordance with standard IEC/EN 60204-1



(1) Line choke if used

(2) Use relay R1 set to operating state Fault to switch Off the product once an error is detected.

A1 : Drive

KM1 : Line Contactor

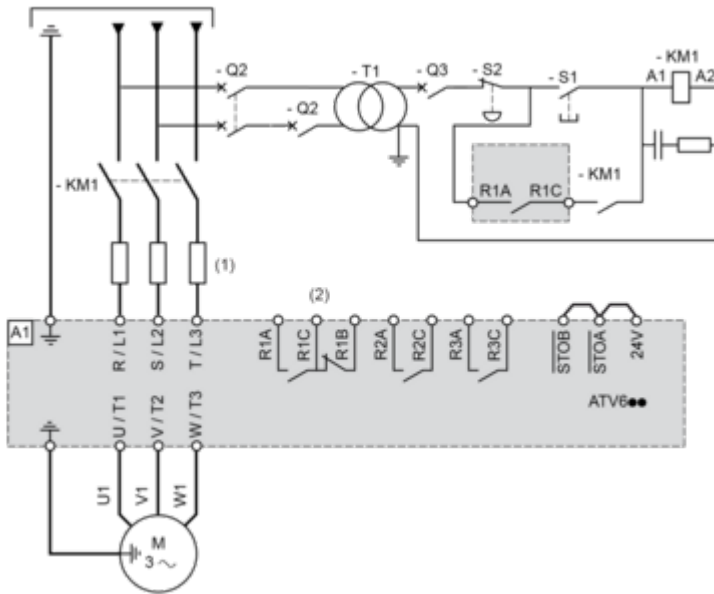
Q2, Q3 : Circuit breakers

S1, S2 : Pushbuttons

T1 : Transformer for control part

Three-Phase Power Supply with Downstream Breaking via Contactor

Connection diagrams conforming to standards EN 954-1 category 1 and IEC/EN 61508 capacity SIL1, stopping category 0 in accordance with standard IEC/EN 60204-1



(1) Line choke if used

(2) Use relay R1 set to operating state Fault to switch Off the product once an error is detected.

A1 : Drive

KM1 : Contactor

Control Block Wiring Diagram



- (1) Safe Torque Off
- (2) Analog Output
- (3) Digital Input
- (4) Reference potentiometer
- (5) Analog Input
- R1A, R1B, R1C : Fault relay
- R2A, R2C : Sequence relay
- R3A, R3C : Sequence relay

Sensor Connection

It is possible to connect either 1 or 3 sensors on terminals AI2 or AI3.

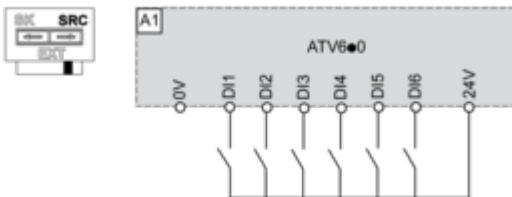


Sink / Source Switch Configuration

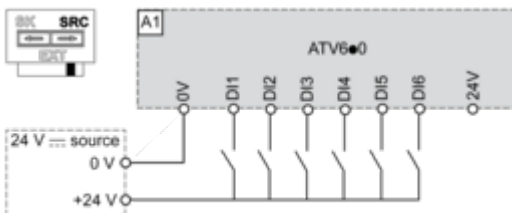
The switch is used to adapt the operation of the logic inputs to the technology of the programmable controller outputs.

- Set the switch to Source (factory setting) if using PLC outputs with PNP transistors.
- Set the switch to Ext if using PLC outputs with NPN transistors.

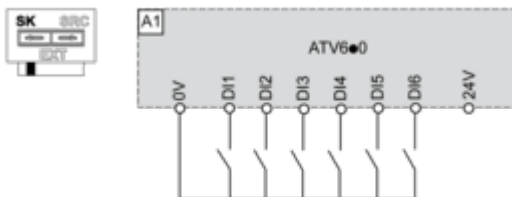
Switch Set to SRC (Source) Position Using the Output Power Supply for the Digital Inputs



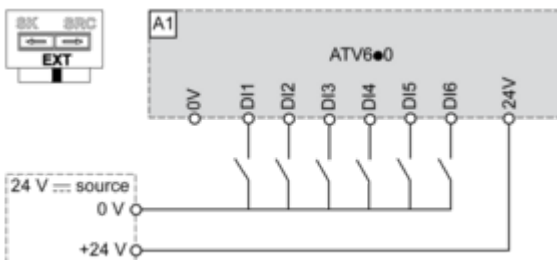
Switch Set to SRC (Source) Position and Use of an External Power Supply for the DIs



Switch Set to SK (Sink) Position Using the Output Power Supply for the Digital Inputs

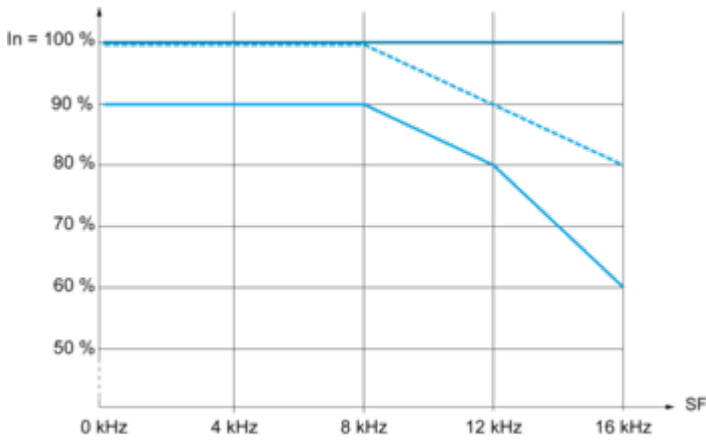


Switch Set to EXT Position Using an External Power Supply for the DIs



Performance Curves

Derating Curves



- 40 °C (104 °F)
 - ... 45 °C (113 °F)
 - 50 °C (122 °F)
- In : Nominal Drive Current
SF : Switching Frequency

Technical Illustration

Dimensions

