

# Productinformatieblad

Specificaties



## Preventa - Communicatiemodule - USB - 24V DC - Schroefklemmen

XPSMCMCO0000UB

EAN Code: 3606480748547

**Prijs: 304,30 EUR**

### Hoofd

|                              |                                 |
|------------------------------|---------------------------------|
| range of product             | MODICON MCM                     |
| product or component type    | Niet-veilige communicatiemodule |
| device short name            | XPSMCM                          |
| Us nominale voedingsspanning | 24 V - 20...20 % DC             |

### Complementair

|  |   |
|--|---|
| vermogensdissipatie in W               | 3 W   |
| quality labels                         | CE  |
| bereik compatibiliteit                 | Preventa XPSMCM   |
| type connector                         | mini B USB  |
| poortnummer                            | 1   |
| toegangsmethode                        | Server  |
| transmissiesnelheid                    | 12 Mbit/s   |
| protocol communicatiepoort             | USB   |
| stroomverbruik                         | 0.125 mA  |
| Maximale kabelafstand tussen apparaten | 5 m   |
| lokale signalering                     | LED groen met CONNECT markering voor in werking   |
| aansluitingen - aansluitklemmen        | 2 vaste schroefklem aansluitingen, verwijderbaar klemmenblok  |
| sectie kabel                           | 0,2...1,5 mm <sup>2</sup> - AWG 24...AWG 16 flexibel kabelzonder kabeluiteinde<br>0,2...2,5 mm <sup>2</sup> - AWG 24...AWG 14 flexibel kabelzonder kabeluiteinde<br>0,25...1 mm <sup>2</sup> - AWG 23...AWG 18 flexibel kabelmet kabeluiteinde, zonder gegroefde ring<br>0,25...2,5 mm <sup>2</sup> - AWG 23...AWG 14 flexibel kabelmet kabeluiteinde, met gegroefde ring<br>0,25...2,5 mm <sup>2</sup> - AWG 23...AWG 14 flexibel kabelmet kabeluiteinde, zonder gegroefde ring<br>0,5...1,5 mm <sup>2</sup> - AWG 20...AWG 16 flexibel kabelmet kabeluiteinde, met dubbele gegroefde ring<br>0,2...1 mm <sup>2</sup> - AWG 24...AWG 18 vast kabelzonder kabeluiteinde<br>0,2...2,5 mm <sup>2</sup> - AWG 24...AWG 14 vast kabelzonder kabeluiteinde |
| montagesteun                           | Omega 35mm DIN rail conform aan EN 50022  |
| width                                  | 22,5 mm   |
| height                                 | 99 mm   |
| depth                                  | 114,5 mm  |
| net weight                             | 0,3 kg  |

### Omgeving

De weergegeven prijs is de adviesprijs in euro excl. BTW. Deze kan onderhevig zijn aan korting. Neem contact op met uw lokale distributeur of detailhandel voor de daadwerkelijke prijs

|                                       |  |
|---------------------------------------|--|
| product certifications                | cULus<br>RCM<br>TÜV  |
| IP-beschermingsgraad                  | IP20   |
| ambient air temperature for operation | -10...55 °C  |
| ambient air temperature for storage   | -20...85 °C  |
| relative humidity                     | 10...95 %  |
| pollution degree                      | 2  |
| isolatie                              | 250 V AC tussen voeding en behuizing conform aan IEC 61800-5-1   |
| overvoltage category                  | II   |
| elektromagnetische compatibiliteit    | Elektrostatische ontlading immuniteitstest - test level: 6 kV (bij contact) conforming to IEC 61000-4-2<br>Elektrostatische ontlading immuniteitstest - test level: 20 kV (live) conforming to IEC 61000-4-2<br>Gevoelig aan elektromagnetische velden - test level: 10 V/m (80...1000 MHz) conforming to IEC 61000-4-3<br>Gevoelig aan elektromagnetische velden - test level: 30 V/m (1.4 GHz...2 GHz) conforming to IEC 61000-4-3 |
| trilling bestendigheid                | +/-0.35 mm (f= 10...55 Hz) conforming to IEC 61496-1   |
| schokbestendigheid                    | 10 gn (duur = 16 ms) voor 1000 schokken op elke as conform aan IEC 61496-1   |
| operating altitude                    | 2000 m   |
| levensduur                            | 20 yr  |

## Verpakkingseenheid

|                              |          |
|------------------------------|----------|
| Unit Type of Package 1       | PCE      |
| Number of Units in Package 1 | 1        |
| Package 1 Height             | 4,2 cm   |
| Package 1 Width              | 12,5 cm  |
| Package 1 Length             | 16,1 cm  |
| Package 1 Weight             | 180,0 g  |
| Unit Type of Package 2       | S01      |
| Number of Units in Package 2 | 6        |
| Package 2 Height             | 15,0 cm  |
| Package 2 Width              | 15,0 cm  |
| Package 2 Length             | 40,0 cm  |
| Package 2 Weight             | 1,312 kg |

## Environmental Data

Schneider Electric wil tegen 2050 de Net Zero-status hebben bereikt via partnerschappen in de toeleveringsketen, materialen met een lagere impact en circulariteit via onze doorlopende campagne "Use Better, Use Longer, Use Again" om de levensduur van producten en de recycleerbaarheid te verlengen.



[Uitleg van Environmental Data](#) >

[Hoe evalueren we de duurzaamheid van producten?](#) >

### Use Better

|  Materialen en verpakking |  |
|--|--|
| Pakket met gerecycleerd karton   | Nee  |
| Verpakkingen zonder kunststof  | Ja   |
| <a href="#">EU-richtlijn RoHS</a>  | Voldoet pro-actief (Product valt niet onder de EU RoHS juridische scope) |
| REACH-regelgeving  | <a href="#">REACH-verklaring</a>   |
| PVC-vrij   | Ja   |

### Use Again

|  Herverpakken en herfabriceren |   |
|---|---|
| Terugname   | No  |
| WEEE Label  |  Het product moet op markten van de Europese Unie worden afgevoerd volgens specifieke afvalinzamelingsregels en mag nooit in een gewone vuilnisbak terechtkomen. |

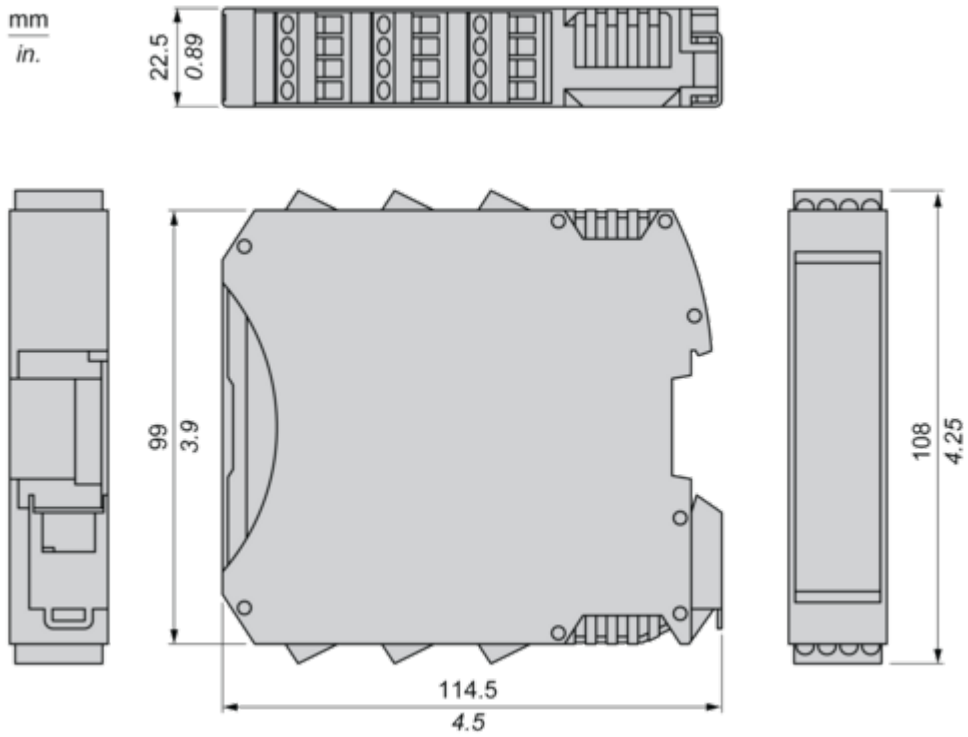
# Productinformatieblad XPSMCMCO0000UB

## Dimensions Drawings

### Dimensions

---

#### Screw Terminal



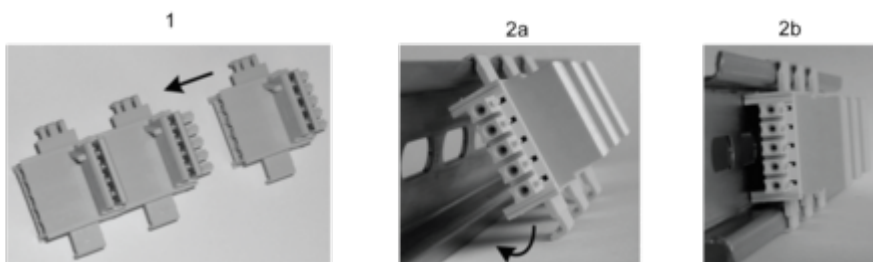
# Productinformatieblad XPSMCMCO0000UB

## Mounting and Clearance

### Mounting Safety Controller CPU with Module(s)

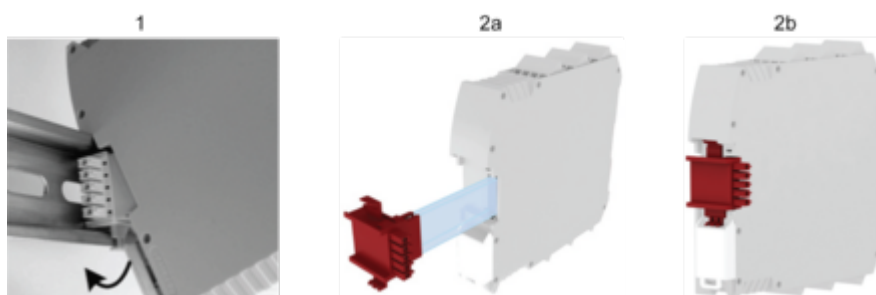
---

#### Mount BackPlane Connector on Rail



- 1 : Connect as much Backplane Connector as module to be install.
- 2 : Fix the connectors to the rail (Top first).

#### Mount Safety Controller CPU with Other Module(s)



- 1 : Mount controller CPU and modules on rail.
- 2 : Make sure that the controller CPU or the module(s) are plugged on the BackPlane connector.

# Productinformatieblad XPSMCMCO0000UB

## Connections and Schema

### Connection & Schema

---

#### USB Connector



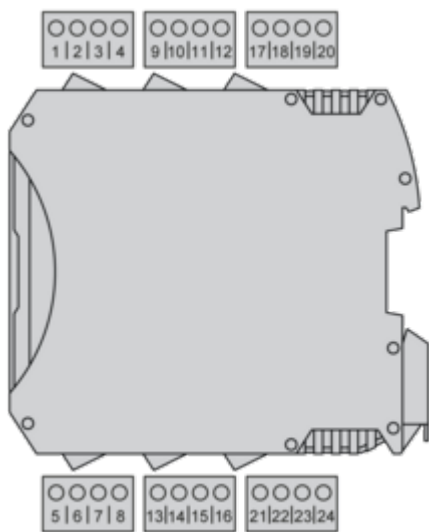
|             |   |
|-------------|---|
| Description | USB (USB) communication device  |
| Wiring      | mini USB connection   |
| Data sets   | Input status, input diagnostics,<br>fieldbus input status, probe status,<br>safety output status, safety output diagnostics |

# Productinformatieblad XPSMCMCO0000UB

## Wiring

---

### Terminal Designation



| Terminal | Signal | Description         |
|----------|--------|---------------------|
| 1        | 24 VDC | 24 Vdc power supply |
| 2        | -      | Not connected       |
| 3        |        |                     |
| 4        | 0 VDC  | 0 Vdc power supply  |
| 5        | -      | Not connected       |
| 6        |        |                     |
| 7        |        |                     |
| 8        |        |                     |

### Wiring Example

