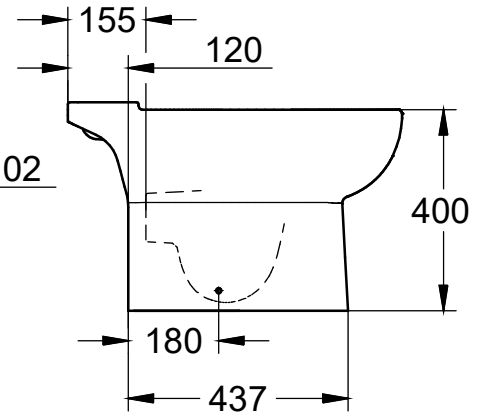
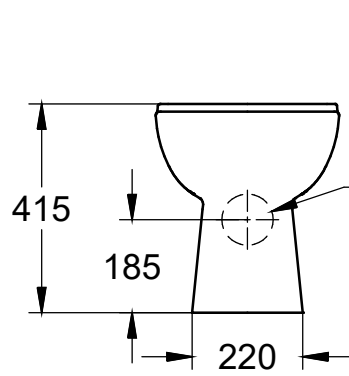
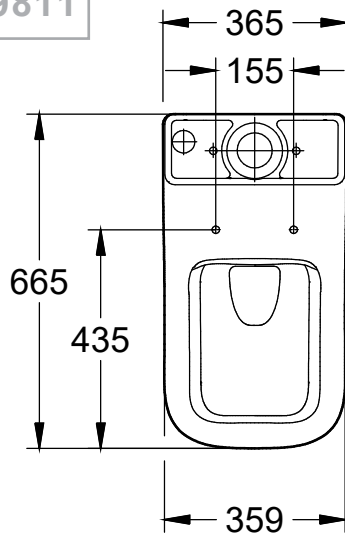


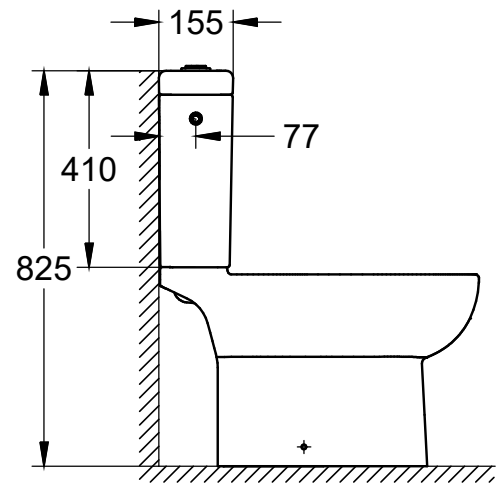
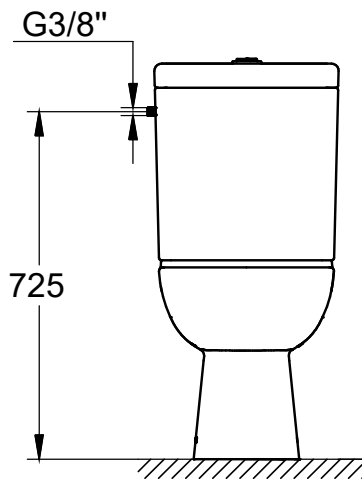
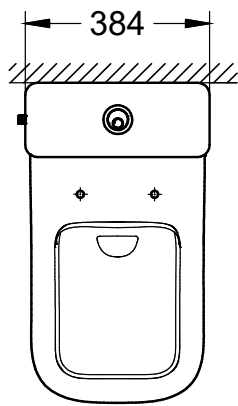
39811



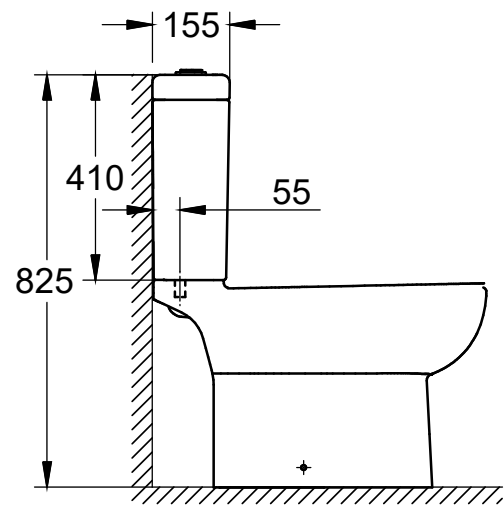
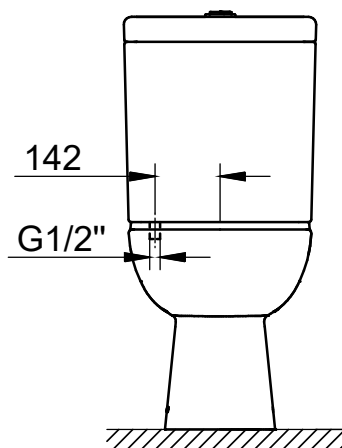
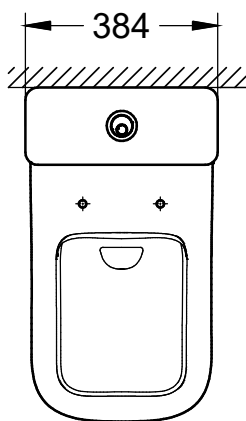
39812

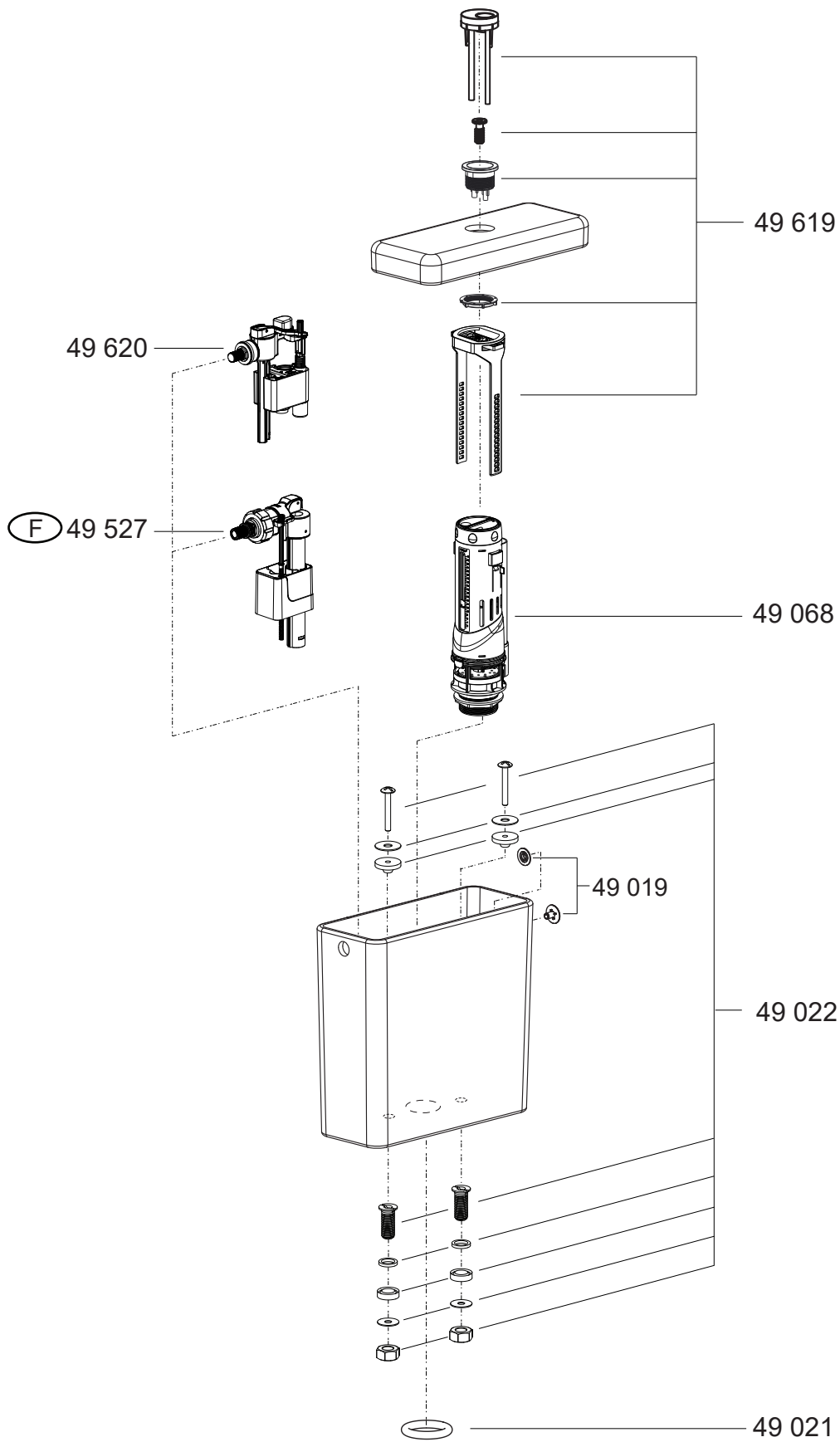
39989

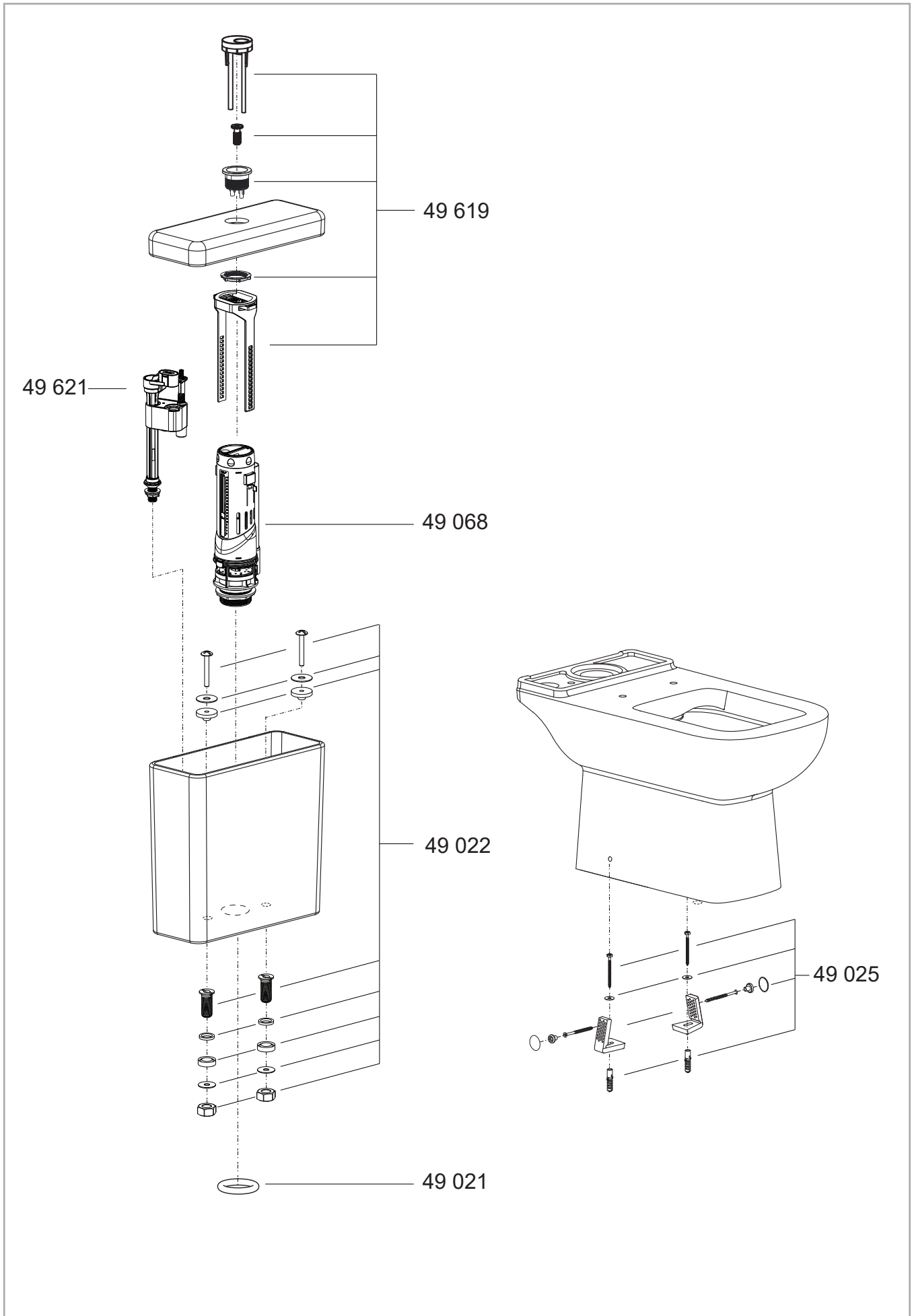
F

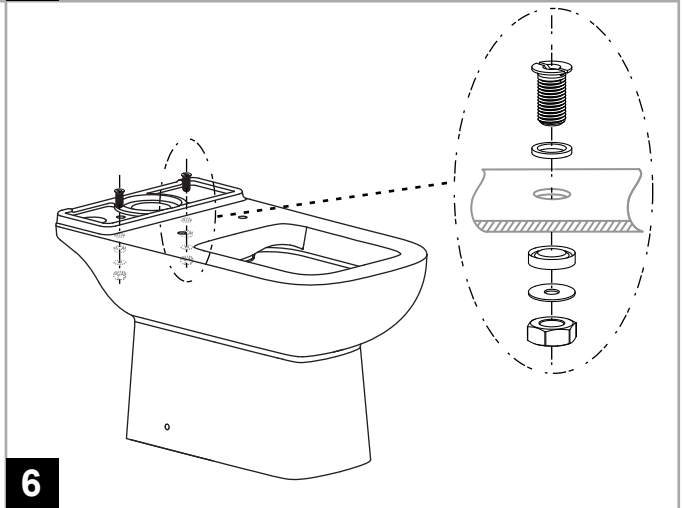
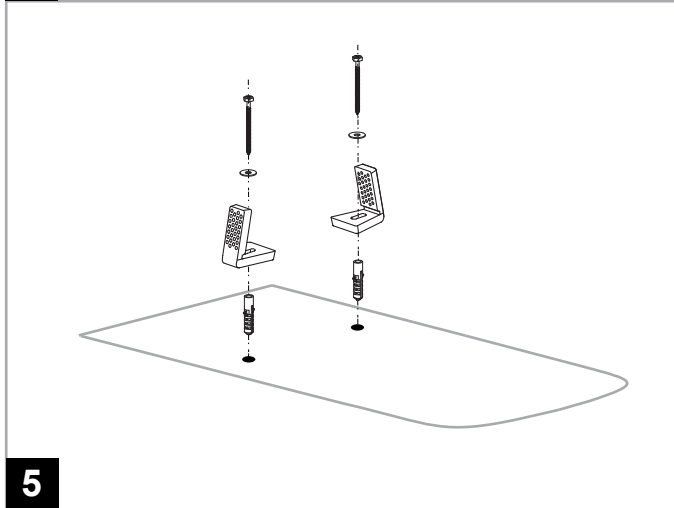
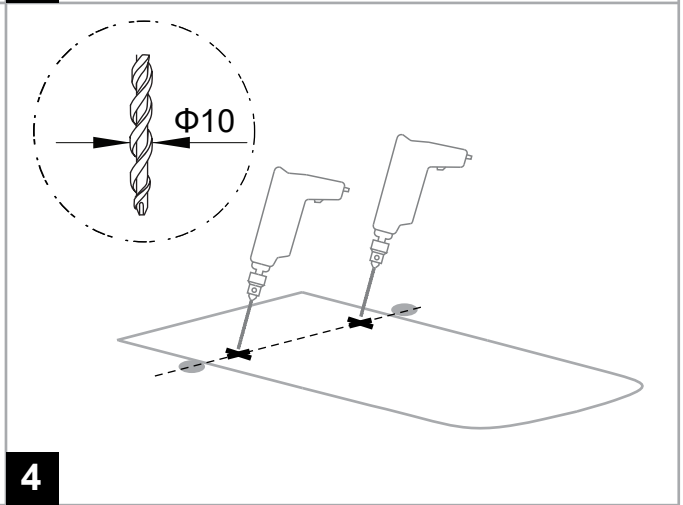
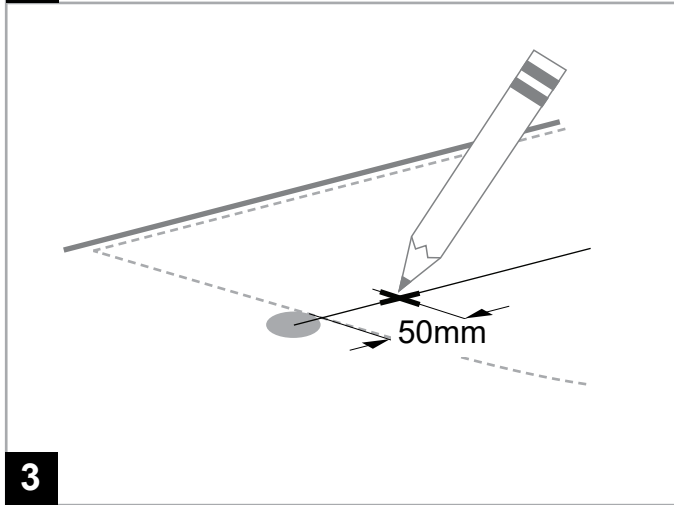
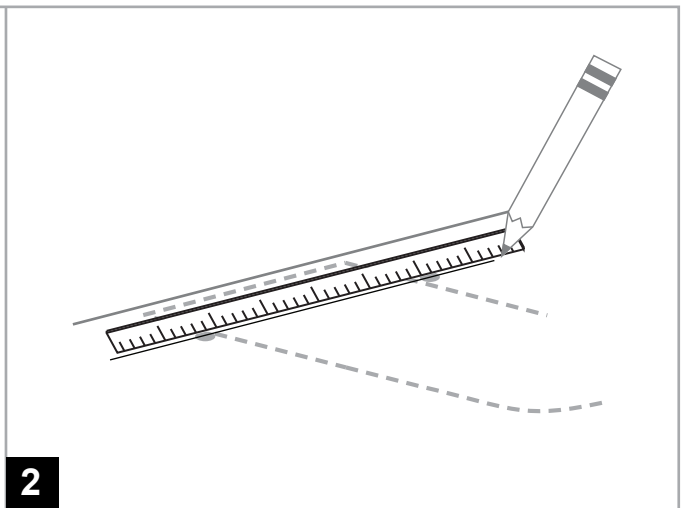
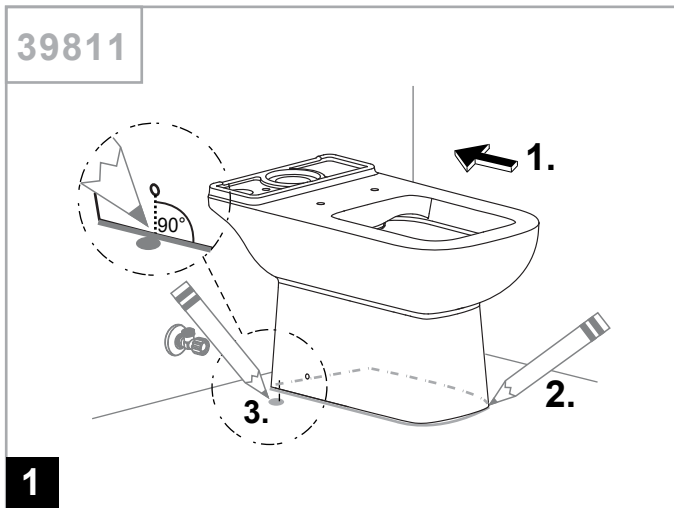
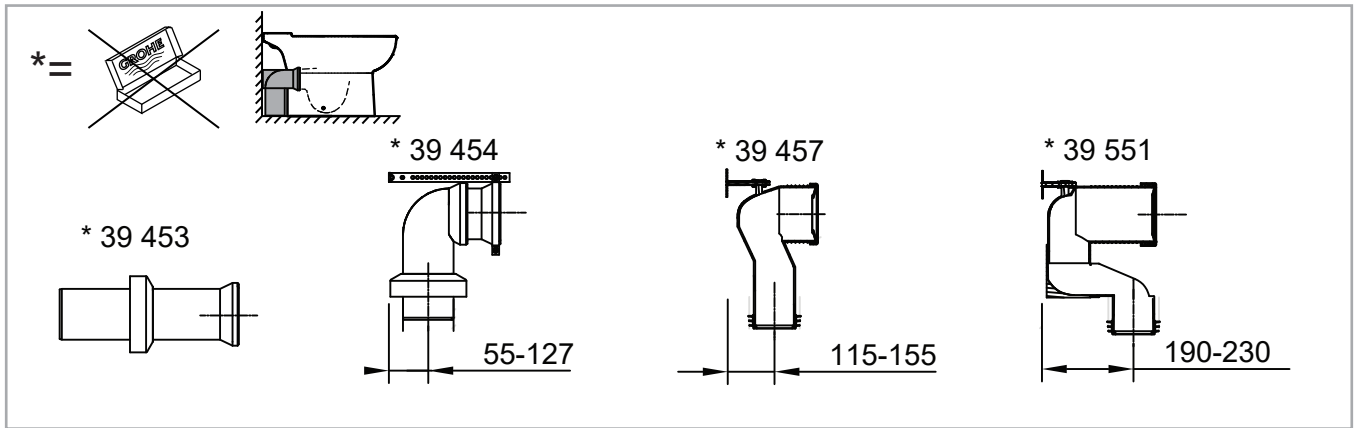


39861

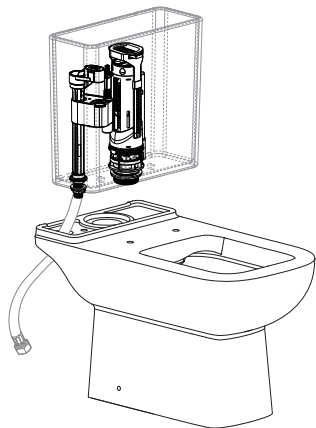




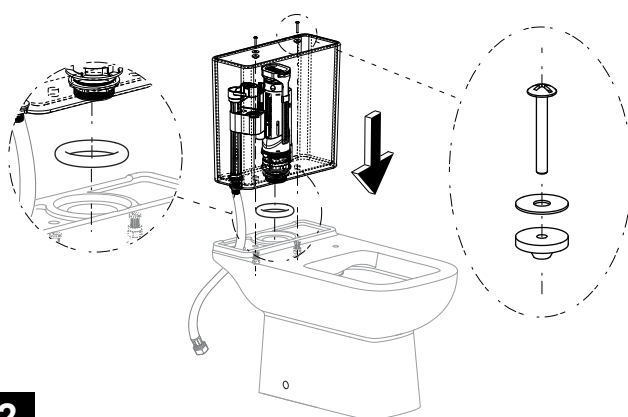




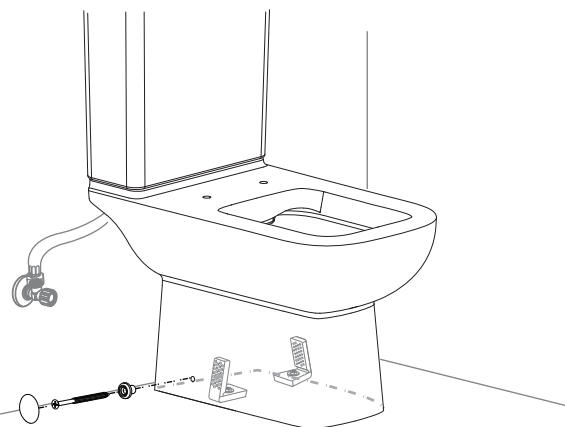
39861



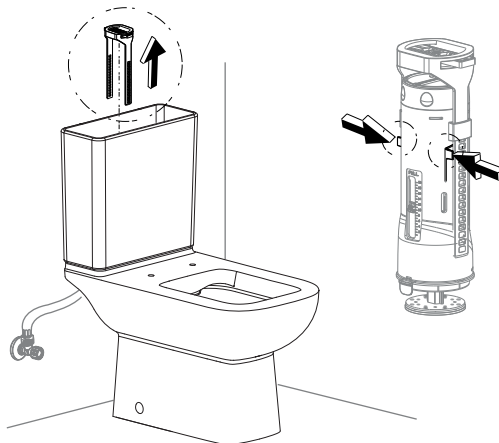
1



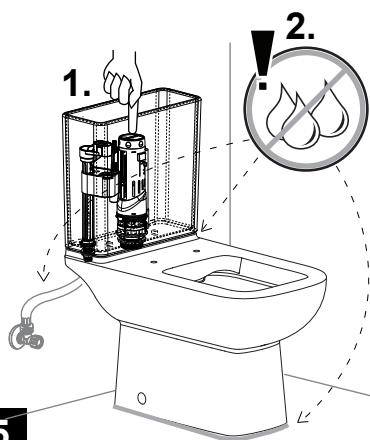
2



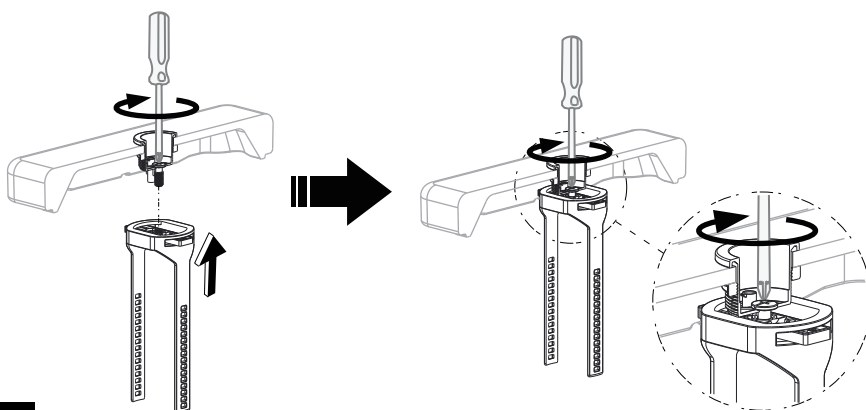
3



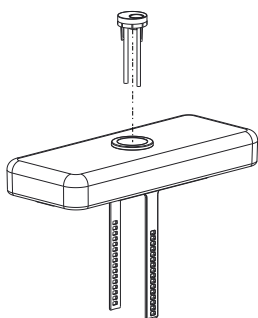
4



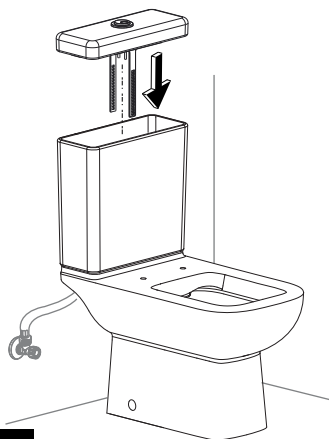
5



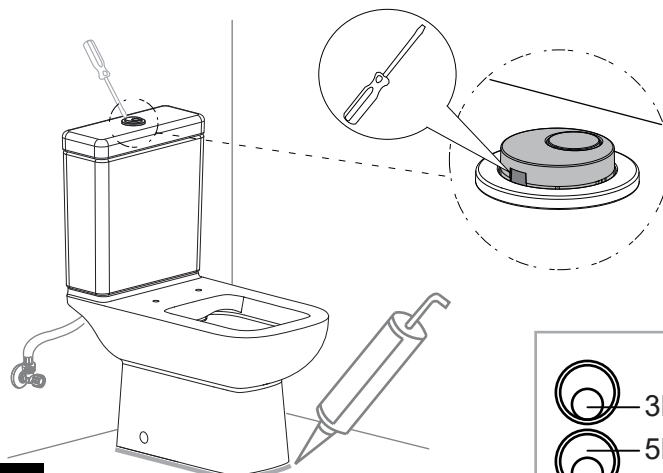
6



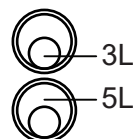
7



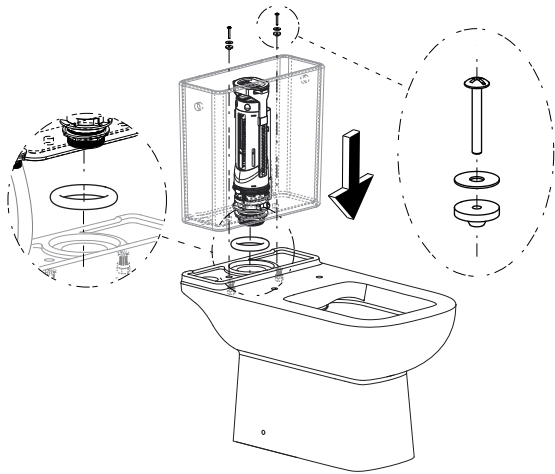
8



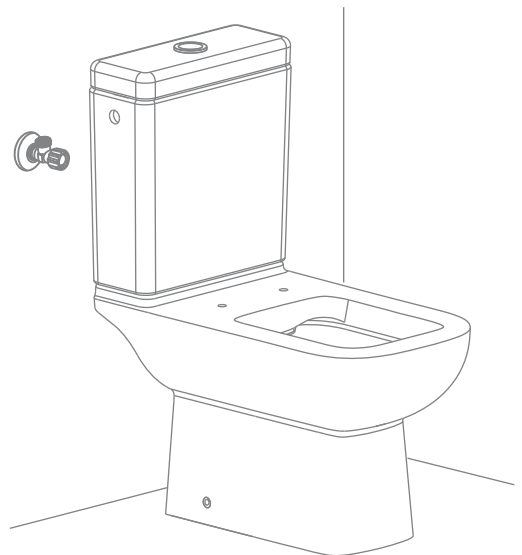
9



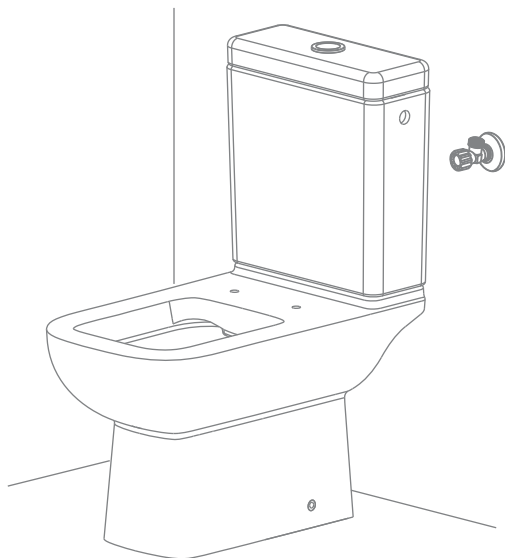
39812 39989 (F)



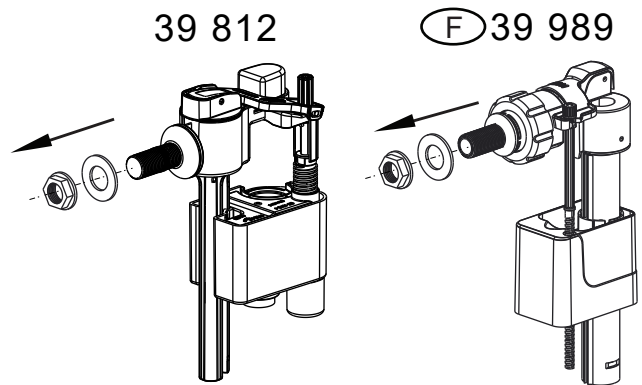
1



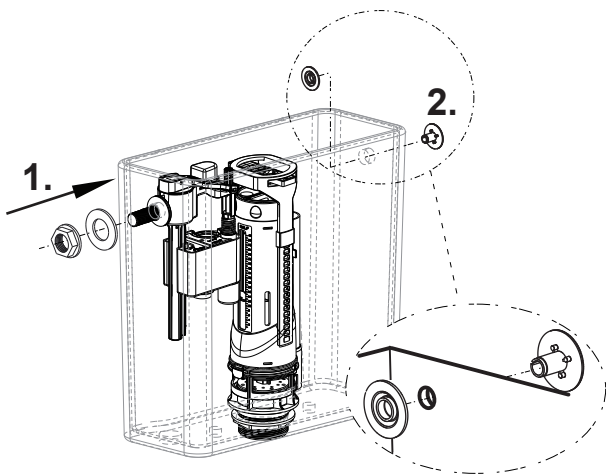
2a



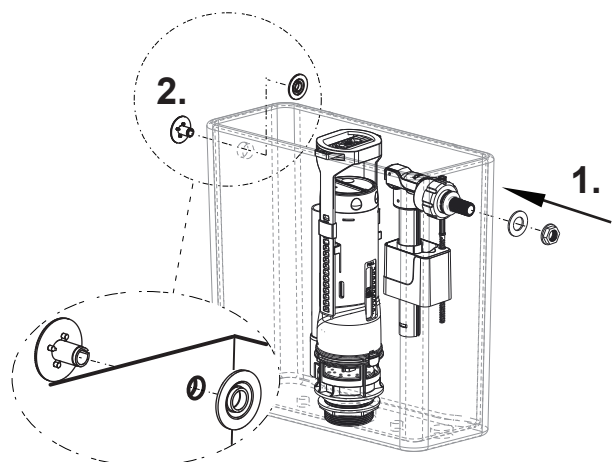
2b



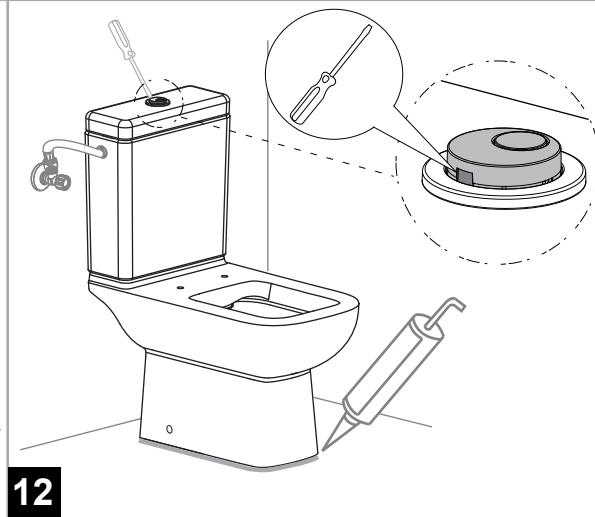
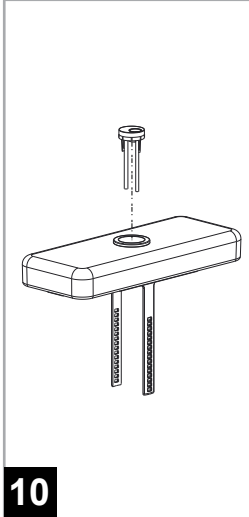
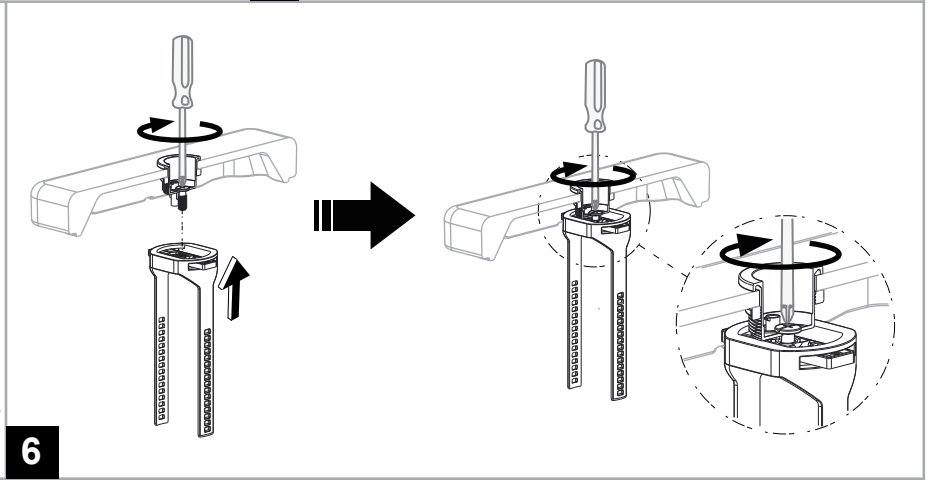
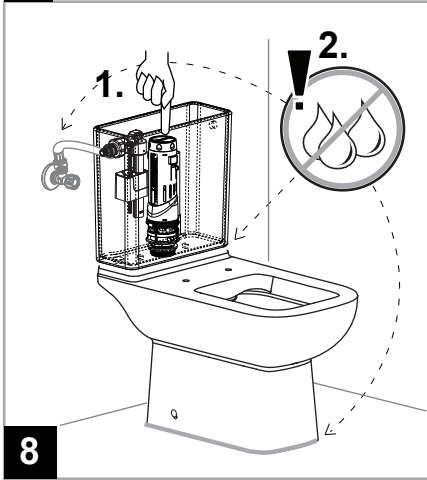
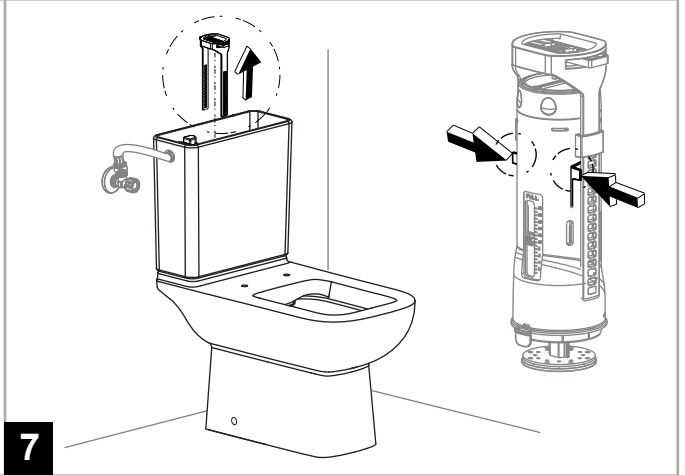
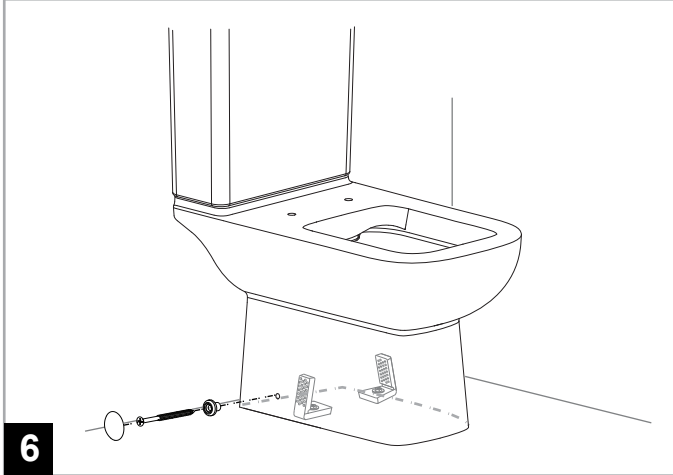
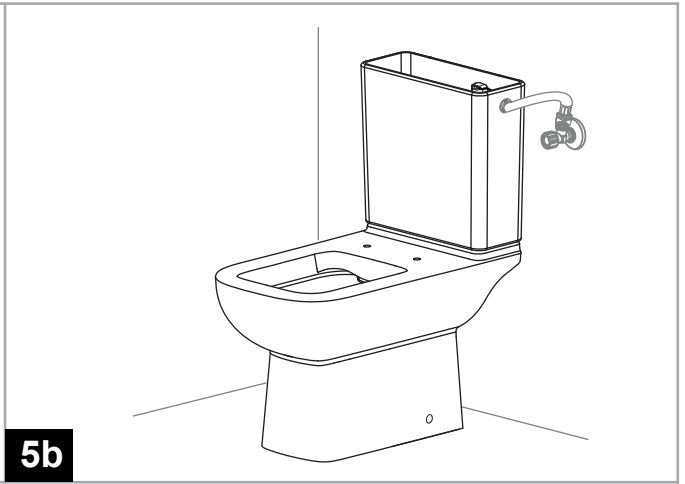
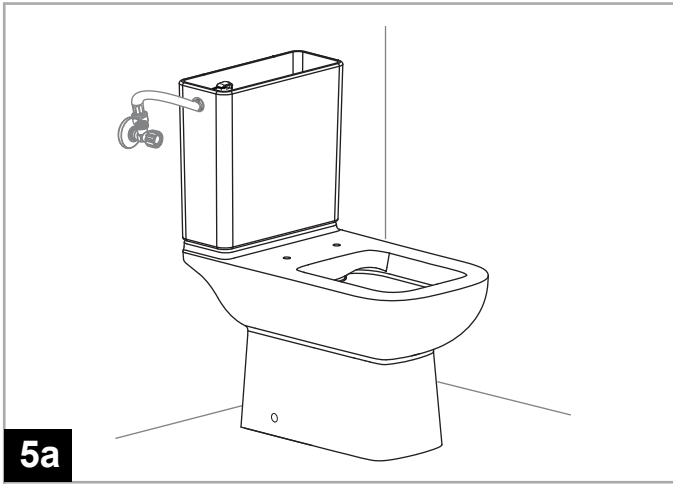
3







4a



4b



- 39812
-  3L
 -  5L
- 39989 (F)
-  3L
 -  6L