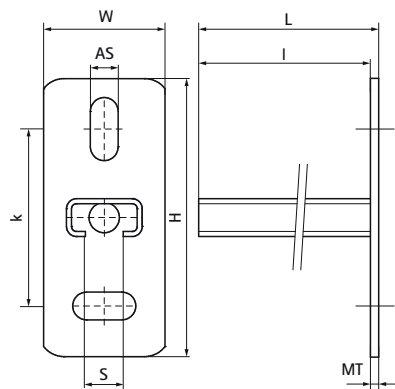


Walraven RapidRail® RVS Wandconsole

(M2505)

Bevestiging aan muur of plafond



Voordelen & kenmerken

- Muurplaat met gelast C-profiel
- Sleuven op 90° ten opzichte van elkaar om de bevestiging te vereenvoudigen
- CO₂-gelast
- Materiaal: RVS 1.4404 (AISI 316L)
- voor meer informatie over de max. toegestane belasting (Fa,z) verwijzen wij naar de railbelastingstabellen of onze online datasheet 'Technische gegevens BIS RapidRail®'
- Geteste waarden in combinatie met Walraven RapidStrut® Rail 41x41x2,5mm



Productnummer	Type	Lengte	Totale hoogte	Totale breedte	Totale lengte	Materiaal dikte	Verankeringsleuf	Profiel opening	Hart-tot-hart afstand
Referentie letter		<i>l</i>	<i>H</i>	<i>W</i>	<i>L</i>	<i>MT</i>	<i>AS</i>	<i>S</i>	<i>k</i>
Eenheid beschrijving		<i>mm</i>	<i>mm</i>	<i>mm</i>	<i>mm</i>	<i>mm</i>	<i>mm</i>	<i>mm</i>	<i>mm</i>
6607120	30x15	200	110	48	205	5,00	25x11	15	70
6607230	30x30	300	110	48	305	5,00	25x11	15	70
6607250	30x30	500	110	48	505	5,00	25x11	15	70