

Drehantrieb für Drehventile und Drosselklappen

- Drehmoment Motor 40 Nm
- Nennspannung AC/DC 24 V
- Ansteuerung stetig 2...10 V
- Stellungsrückmeldung 2...10 V



## Technische Daten

|                          |                                              |                                                                                                                                                                              |
|--------------------------|----------------------------------------------|------------------------------------------------------------------------------------------------------------------------------------------------------------------------------|
| <b>Elektrische Daten</b> | Nennspannung                                 | AC/DC 24 V                                                                                                                                                                   |
|                          | Nennspannung Frequenz                        | 50/60 Hz                                                                                                                                                                     |
|                          | Funktionsbereich                             | AC 19.2...28.8 V / DC 19.2...28.8 V                                                                                                                                          |
|                          | Leistungsverbrauch Betrieb                   | 4.5 W                                                                                                                                                                        |
|                          | Leistungsverbrauch Ruhestellung              | 1.5 W                                                                                                                                                                        |
|                          | Leistungsverbrauch Dimensionierung           | 6.5 VA                                                                                                                                                                       |
|                          | Anschluss Speisung / Steuerung               | Kabel 1 m, 4x 0.75 mm <sup>2</sup>                                                                                                                                           |
|                          | Parallelbetrieb                              | ja (Leistungsdaten beachten)                                                                                                                                                 |
| <b>Funktionsdaten</b>    | Drehmoment Motor                             | 40 Nm                                                                                                                                                                        |
|                          | Arbeitsbereich Y                             | 2...10 V                                                                                                                                                                     |
|                          | Eingangswiderstand                           | 100 kΩ                                                                                                                                                                       |
|                          | Stellungsrückmeldung U                       | 2...10 V                                                                                                                                                                     |
|                          | Stellungsrückmeldung U Hinweis               | Max. 1 mA                                                                                                                                                                    |
|                          | Positionsgenauigkeit                         | ±5%                                                                                                                                                                          |
|                          | Handverstellung                              | mit Drucktaste, arretierbar                                                                                                                                                  |
|                          | Laufzeit Motor                               | 150 s / 90°                                                                                                                                                                  |
|                          | Schallleistungspegel Motor                   | 45 dB(A)                                                                                                                                                                     |
|                          | Positionsanzeige                             | mechanisch, integriert                                                                                                                                                       |
| <b>Sicherheitsdaten</b>  | Schutzklasse IEC/EN                          | III, Sicherheitskleinspannung (SELV)                                                                                                                                         |
|                          | Stromquelle UL                               | Class 2 Supply                                                                                                                                                               |
|                          | Schutzart IEC/EN                             | IP54                                                                                                                                                                         |
|                          | Schutzart NEMA/UL                            | NEMA 2                                                                                                                                                                       |
|                          | Gehäuse                                      | UL Enclosure Type 2                                                                                                                                                          |
|                          | EMV                                          | CE gemäss 2014/30/EU                                                                                                                                                         |
|                          | Zertifizierung IEC/EN                        | IEC/EN 60730-1 und IEC/EN 60730-2-14                                                                                                                                         |
|                          | UL Approval                                  | cULus gemäss UL60730-1A, UL60730-2-14 und CAN/CSA E60730-1<br>Die UL-Kennzeichnung des Antriebs ist abhängig vom Produktionsstandort, das Gerät ist in jedem Fall UL-konform |
|                          | Wirkungsweise                                | Typ 1                                                                                                                                                                        |
|                          | Bemessungsstossspannung Speisung / Steuerung | 0.8 kV                                                                                                                                                                       |
|                          | Verschmutzungsgrad                           | 3                                                                                                                                                                            |
|                          | Umgebungsfeuchte                             | Max. 95% RH, nicht kondensierend                                                                                                                                             |
|                          | Umgebungstemperatur                          | -30...50°C [-22...122°F]                                                                                                                                                     |

**Technische Daten**

|                          |                     |                          |
|--------------------------|---------------------|--------------------------|
| <b>Sicherheitsdaten</b>  | Lagertemperatur     | -40...80°C [-40...176°F] |
|                          | Wartung             | wartungsfrei             |
| <b>Mechanische Daten</b> | Flanschtyp ISO 5211 | F05                      |
| <b>Gewicht</b>           | Gewicht             | 2.2 kg                   |

**Sicherheitshinweise**


- Dieses Gerät ist für die Anwendung in stationären Heizungs-, Lüftungs- und Klimaanlage konzipiert und darf nicht für Anwendungen ausserhalb des spezifizierten Einsatzbereichs, insbesondere nicht in Flugzeugen und jeglichen anderen Fortbewegungsmitteln zu Luft, verwendet werden.
- Aussenanwendung: nur möglich, wenn kein Wasser (Meerwasser), Schnee, Eis, keine Sonnenbestrahlung oder aggressiven Gase direkt auf das Gerät einwirken und gewährleistet ist, dass die Umgebungsbedingungen jederzeit innerhalb der Grenzwerte gemäss Datenblatt bleiben.
- Die Installation hat durch autorisiertes Fachpersonal zu erfolgen. Hierbei sind die gesetzlichen und behördlichen Vorschriften einzuhalten.
- Der Schalter zur Änderung der Drehrichtung darf nur durch autorisiertes Fachpersonal verstellt werden. Die Drehrichtung ist insbesondere bei Frostschutzschaltungen kritisch.
- Das Gerät darf nur im Herstellerwerk geöffnet werden. Es enthält keine durch den Anwender austauschbaren oder reparierbaren Teile.
- Kabel dürfen nicht vom Gerät entfernt werden.
- Das Gerät enthält elektrische und elektronische Komponenten und darf nicht als Haushaltsmüll entsorgt werden. Die örtliche und aktuell gültige Gesetzgebung ist zu beachten.

**Produktmerkmale**

|                                 |                                                                                                                                                                                                                                                   |
|---------------------------------|---------------------------------------------------------------------------------------------------------------------------------------------------------------------------------------------------------------------------------------------------|
| <b>Betriebsart</b>              | Der Antrieb wird mit einem Normstellsignal 0...10 V angesteuert und fährt auf die vom Stellsignal vorgegebene Stellung. Die Messspannung U dient zur elektrischen Anzeige der Ventilstellung 0.5...100% und als Stellsignal für weitere Antriebe. |
| <b>Einfache Direktmontage</b>   | Einfache Direktmontage auf Drehventil bzw. Drosselklappe mit Montageflansch. Die Montagelage bezogen auf die Armatur ist in 90°-Schritten wählbar.                                                                                                |
| <b>Handverstellung</b>          | Handverstellung mit Drucktaste möglich (Getriebeausrüstung, solange die Taste gedrückt wird bzw. arretiert bleibt).                                                                                                                               |
| <b>Einstellbarer Drehwinkel</b> | Einstellbarer Drehwinkel mit mechanischen Endanschlägen.                                                                                                                                                                                          |
| <b>Hohe Funktionssicherheit</b> | Der Antrieb ist überlastsicher, benötigt keine Endschalter und bleibt am Endanschlag automatisch stehen.                                                                                                                                          |

**Zubehör**

| <b>Elektrisches Zubehör</b> | <b>Beschreibung</b>                     | <b>Typ</b> |
|-----------------------------|-----------------------------------------|------------|
|                             | Hilfsschalter 1x SPDT aufsteckbar       | S1A        |
|                             | Hilfsschalter 2x SPDT aufsteckbar       | S2A        |
|                             | Rückführpotentiometer 140 Ω aufsteckbar | P140A      |
|                             | Rückführpotentiometer 1 kΩ aufsteckbar  | P1000A     |
|                             | Rückführpotentiometer 10 kΩ aufsteckbar | P10000A    |

## Elektrische Installation



Speisung vom Sicherheitstransformator.

Parallelanschluss weiterer Antriebe möglich. Leistungsdaten beachten.

Drehrichtungsschalter ist abgedeckt. Werkseinstellung: Drehrichtung Y2.

**Aderfarben:**

1 = schwarz

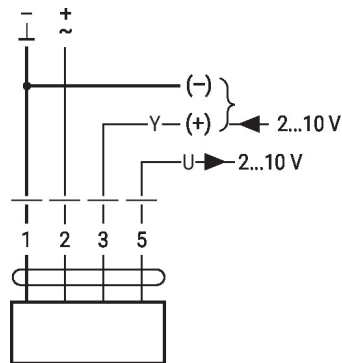
2 = rot

3 = weiss

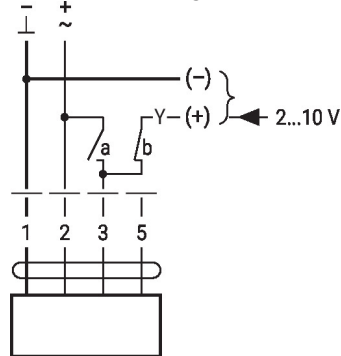
5 = orange

**Anschlusschemas**

AC/DC 24 V, stetig

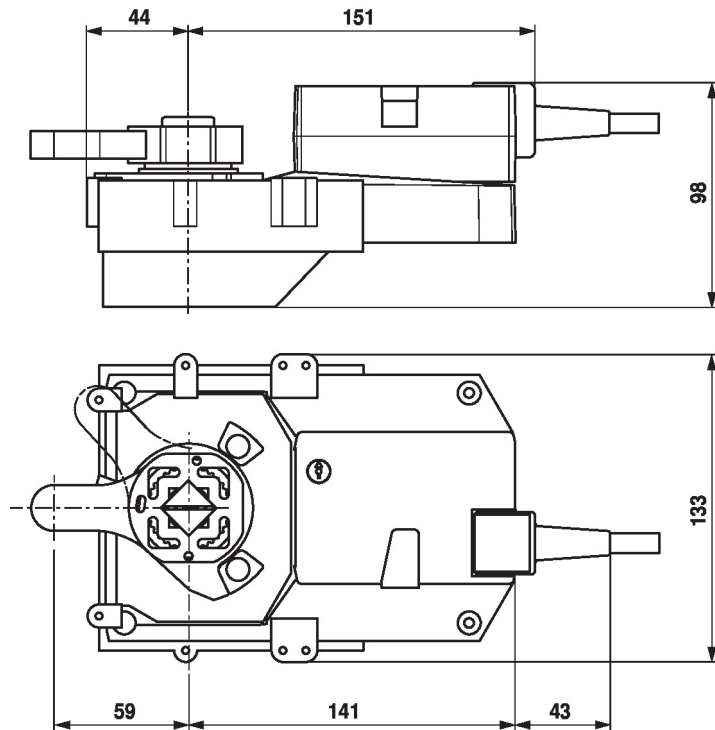


Zwangssteuerung  
(Frostschuttschaltung)



| 1 | 2 | 3 (a) | 3 (b) |               |
|---|---|-------|-------|---------------|
|   |   |       |       | A - AB = 100% |
|   |   |       |       | A - AB = 0%   |
|   |   |       | 2 V   | A - AB = 0%   |
|   |   |       | 10 V  | A - AB = 100% |

## Abmessungen



**Weiterführende Dokumentation**

- Das komplette Sortiment für Wasseranwendungen
- Datenblätter Drehventile und Drosselklappen
- Installationsanleitungen Antriebe und/oder Drehventile und Drosselklappen
- Projektierungshinweise allgemein