

Productinformatieblad

Specificaties



Druknop - Vierkant - Verlicht - Verzonken - Ø16mm - 24V - 2 OC - Wit

XB6ECF1B2P

EAN Code: 3389110629279

Prijs: 28,90 EUR

Hoofd

range of product	Harmony XB6E
product or component type	Verlichte monolithische drukknoop
device short name	XB6E
kraag materiaal	Kunststof
bevestigingsdiameter	16 mm
verkoop per ondeelbare hoeveelheid	5
vorm van kop signaleringseenheid	Vierkant
type operator	vergrendeling
operator profiel	Wit verzonken
type en samenstelling contacten	2 C/O
werking contacten	Momentactie
aansluitingen - aansluitklemmen	Faston-connectoren, aansluitingsgrootte: 2,8 x 0,5 mm Gesoldeerde connectors
contact materiaal	Goudvergulde zilver
lichtbron	Integrale LED
Us nominale voedingsspanning	24 V DC gepolariseerd

Complementair

height	18 mm
width	18 mm
depth	40 mm
beschrijving klemmen ISO n°1	(13-14-11-12)OF (23-24-21-22)OF
net weight	0,006 kg
overvoltage category	II conforming to IEC 60536
werkingspositie	Eender welke positie
markering	CE
bedieningskracht	1,3 N gesloten/open elektrische status wijzigen
mechanical durability	250000 cycles
kortsluitbeveiliging	3 A smeltpatroon type gG
Ith conventionele thermische stroom in vrije lucht	3 A

De weergegeven prijs is de adviesprijs in euro excl. BTW. Deze kan onderhevig zijn aan korting. Neem contact op met uw lokale distributeur of detailhandel voor de daadwerkelijke prijs

Ui nom isolatiespanning	250 V (vervuilingsgraad 2) conform aan IEC 60947-1
Uimp nom. schokgolfspanning	2,5 kV conform aan IEC 60947-1
elektrische levensduur	50000 cycles, DC-12, 1 A bij 30 V conform aan IEC 60947-5-1 appendix C 50000 cycles, AC-12, 0,5 A bij 125 V conform aan IEC 60947-5-1 appendix C 50000 cycles, AC-12, 0,5 A bij 250 V conform aan IEC 60947-5-1 appendix C
elektrische betrouwbaarheid	$\Lambda = 10\text{exp}(-8)$ bij 5 V en 1 mA met betrouwbaarheidsniveau van 90% conform aan IEC 60947-5-4
type signalering	Vast
stroomverbruik	10 mA
levensduur	50000 h

Omgeving

ambient air temperature for storage	-40...70 °C
ambient air temperature for operation	-10...55 °C
IP beschermingsgraad	IP65 conform aan IEC 60529
standards	CSA C22.2 Nr 14 UL 508 JIS C 4520 IEC 60947-5-1 IEC 60947-1 JIS C 852
product certifications	cURus CCC
trilling bestendigheid	1 mm (f= 5...55 Hz) conforming to IEC 60068-2-6 9 gn (f= 5...55 Hz) conforming to IEC 60068-2-6
schokbestendigheid	20 gn (duur = 11 ms) voor halve sinusgolf versnelling conform aan IEC 60068-2-27
elektromagnetische compatibiliteit	Elektrostatische ontlading immuniteitstest - test level: 8 kV conforming to IEC 61000-4-2

Verpakkingseenheid

Unit Type of Package 1	PCE
Number of Units in Package 1	1
Package 1 Height	9,000 cm
Package 1 Width	3,000 cm
Package 1 Length	10,000 cm
Package 1 Weight	12,000 g
Unit Type of Package 2	BB1
Number of Units in Package 2	5
Package 2 Height	9,000 cm
Package 2 Width	3,000 cm
Package 2 Length	20,000 cm
Package 2 Weight	62,000 g
Unit Type of Package 3	S01
Number of Units in Package 3	50
Package 3 Height	15,000 cm
Package 3 Width	15,000 cm

Package 3 Length 40,000 cm

Package 3 Weight 878,000 g

contractuele waarborg

Garantie 18 months

Environmental Data

Schneider Electric wil tegen 2050 de Net Zero-status hebben bereikt via partnerschappen in de toeleveringsketen, materialen met een lagere impact en circulariteit via onze doorlopende campagne "Use Better, Use Longer, Use Again" om de levensduur van producten en de recycleerbaarheid te verlengen.

[Uitleg van Environmental Data >](#)

[Hoe evalueren we de duurzaamheid van producten? >](#)

Milieuoetafdruk

Totale levenscyclus ecologische voetafdruk 5

Milieuprofiel van product (PEP) [Milieuprofiel van het product](#)

Use Better

Materialen en verpakking

Pakket met gerecycleerd karton Ja

Verpakkingen zonder kunststof Nee

EU-richtlijn RoHS Is niet van toepassing, ligt buiten de EU RoHS scope

Use Again

Herverpakken en herfabriceren

Circulair Profiel [Informatie over einde levensduur](#)

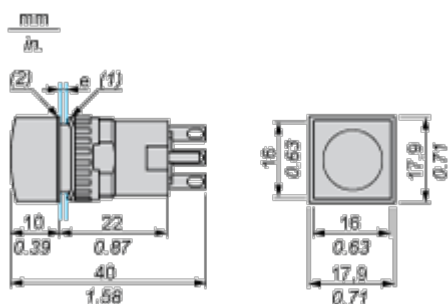
Terugname No

WEEE Label  Het product moet op markten van de Europese Unie worden afgevoerd volgens specifieke afvalinzamelingsregels en mag nooit in een gewone vuilnisbak terechtkomen.

Dimensions Drawings

Pushbutton

Square Head



(1) Anti-rotation plate (thickness: 0.6 mm / 0.02 in.)

(2) Seal (thickness: 0.5 mm / 0.01 in.)

e panel thickness: 0.5 mm (0.01 in.) ≤ e ≤ 6 mm (0.24 in.)

Mounting and Clearance

Panel Cut-Out and Mounting

Circular or Square Head

