



ClassicStreet

BDP794 LED52-4S/830 PSU II DS50 MK-WH GF

BDP794 | ClassicStreet Top, LED52 | LED module 5200 lm, 830 warmwit, Voedingsunit (aan/uit), Veiligheidsklasse II, Lichtverdeling symmetrisch 50, Glas, mat, Zwart, Piekspanningsbeschermingsniveau tot 6 kV met differentiaalmodus en 8 kV met normale modus, Externe connector, Kabel 1,0 m met 2-polige Wieland/Adels-compatibele stekker, Opzetmontage voor diameter 60 mm

ClassicStreet doet denken aan de iconische schoonheid van straatlantaarns uit de 20e eeuw en combineert een elegant ontwerp met de subtiele details van historische armaturen - terwijl het tegelijkertijd voldoet aan de hedendaagse eisen op het gebied van stadsverlichting. ClassicStreet is ontworpen rond de LED-technologie en levert uitstekende verlichtingsniveaus en energieprestaties, dankzij het geoptimaliseerde Philips LEDGINE-O-platform en de op maat gemaakte optiek. Het licht gebogen ontwerp creëert samen met de speciale beugels en palen een eigentijdse look die steden verfraait en een karakteristieke en warme sfeer creëert, zowel 's nachts als overdag. Niet alleen in traditionele architecturale omgevingen, maar ook in moderne stedelijke omgevingen. Deze eigentijdse straatverlichtingsoplossing heeft een System ready-fitting (SR), waardoor deze klaar is voor de toekomst en gekoppeld kan worden aan standalone of geavanceerde besturings- en verlichtingssoftwaretoepassingen zoals Interact van Signify. ClassicStreet armaturen kunnen ook worden uitgerust met onze speciale lichtrecepten die de donkere hemel beschermen. Bovendien is elk ClassicStreet armatuur uniek identificeerbaar, dankzij de Signify Service tag app. Door simpelweg een QR-code te scannen, die in de deur van de mast of direct op het armatuur is geplaatst, krijg je direct toegang tot de configuratie van het armatuur. Dit maakt onderhoud en programmering sneller en eenvoudiger en stelt je in staat om een digitale bibliotheek van verlichtingsactiva en reserveonderdelen aan te leggen.

Product gegevens

Algemene informatie	
Type lichtbron	LED52 [LED module 5200 lm]
Lichtbron vervangbaar	Nee
Aantal VSA's	1 unit
Driver/VSA inbegrepen	Ja
Lamptype	LED
Servicetag	Ja
Lamptype	LED
Waardeschaal	Beter
Klasse van onderhoudsgemak	Klasse B, armatuur is voorzien van enkele onderdelen waaraan onderhoud kan worden gepleegd (wanneer dat nodig is): driver, regeleenheden, bescherming tegen schakelpieken, frontpaneel en mechanische onderdelen
Garantieperiode	5 jaar
Sustainability rating	Lighting for circularity
Gegevens lichttechniek	
Lichtvervuiling naar boven (ULR)	0,03
Lichtstroom	3.172 lm
Gecorreleerde kleurtemperatuur (nom.)	3000 K
Lichtrendement (gespec.) (nom.)	76 lm/W
Kleurweergave-index (CRI)	80
Aantal lichtbronnen	20
Kleur lichtbron	830 warmwit
Bundelspreiding armatuur	152° x 155°
Type optiek buiten	Lichtverdeling symmetrisch 50
Windbelastbaar oppervlak	0,15 m ²
Bedrijfs- en elektrische gegevens	
Ingangsspanning	220-240 V
Ingangsfrequentie	50 to 60 Hz
Aanloopstroom	43 A
Aanlooptijd inschakelpiek	0,26 ms
Energieverbruik	42 W
Arbeidsfactor	0.97
Aansluiting	Externe connector
Kabel	Kabel 1,0 m met 2-polige Wieland/Adels-compatibele stekker
Aantal producten op MCB van 16 A type B	10
IEC beschermingsklasse	Veiligheidsklasse II
Surge Protection (Common/Differential)	Piekspanningsbeschermingsniveau tot 6 kV met differentiaal-modus en 8 kV met normale modus
Dimbaarheid en regelsystemen	
Dimbaar	Nee
Driver/voedingsunit/transformator	Voedingsunit (aan/uit)

Lichtregeling	-
Constante lichtopbrengst	Nee
Maximaal dimniveau	Niet van toepassing

Eigenschappen behuizing en afmetingen

Materiaal behuizing	Aluminium
Reflectormateriaal	-
Materiaal optiek	Polymethylmethacrylaat
Materiaal optische lichtkap/lens	Glas
Fixation materiaal	Aluminium
Kleur behuizing	Zwart
Bevestigingsvoorziening	Opzetmontage voor diameter 60 mm
Vorm optische lichtkap/lens	Vlak
Afwerking optische lichtkap/lens	Mat
Totale lengte	428 mm
Totale breedte	428 mm
Totale hoogte	586 mm
Afmetingen (hoogte x breedte x diepte)	586 x 428 x 428 mm
Beschermingsklasse	IP 66 [Bescherming tegen binnendringen van stof, straalwaterdicht]
IK-classificatie	IK08 [5 J, beschermd tegen vandalisme]
Standaard kanteelhoek opzetmontage	-
Standaard kanteelhoek opschuifmontage	-
Type lichtkap	Glas, mat
Nettogewicht (per stuk)	10,000 kg

Keurmerken en classificaties

Brandbaarheidsmarkering	-
CE-markering	Ja
ENEC-markering	ENEC-markering
Fotobiologisch risico	Photobiological risk group 1 @200mm to EN62778
Specificatie van fotobiologisch risico	4 m
Conform EU RoHS-richtlijn	Ja
Prestaties bij omgevingstemperatuur	25 °C
Tq	
Opmerkingen:	*-Volgens de richtlijnen van Lighting Europe in het artikel "Evaluatie van de prestaties van LED-armaturen - januari 2018" is er geen statistisch relevant verschil in behoud van lichtopbrengst tussen B50 en bijvoorbeeld B10. Daarom is de waarde voor de gemiddelde nuttige gebruiksduur (B50) gelijk aan de waarde B10. * Bij extreme omgevingstemperaturen kan de armatuur automatisch dimmen om onderdelen te beschermen
Bereik omgevingstemperatuur	-40 tot +50 °C

Initiële prestaties (conform IEC)

Tolerantie lichtstroom	+/-7%
Aanvankelijke kleurkwaliteit	(0.430, 0.400) SDCM <5
Tolerantie energieverbruik	+/-10%
Init. Color Rendering Index Tolerance	+/-2
Standaardafwijking kleurcombinatie (McAdam-ellips)	SDCM≤5

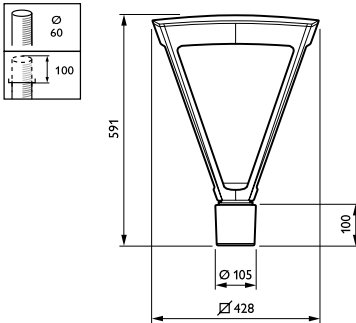
Prestaties gedurende de tijd (conform IEC)

Uitvalpercentage voorschakelapparatuur bij mediane levensduur van 100.000 uur	10 %
Lumenbehoud (EN-IEC 62722-2-1) bij mediane gebruiksduur* 100000 h	L96

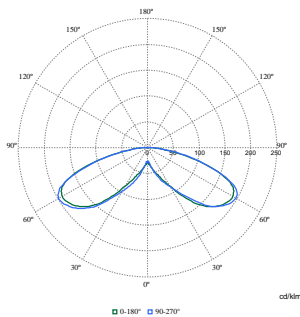
Productgegevens

Productnaam voor bestelling	BDP794 LED52-4S/830 PSU II DS50 MK-WH GF
Volledige productnaam	BDP794 LED52-4S/830 PSU II DS50 MK-WH GF
Full EOC	871869911680400
Bestelcode	8718699116804
Materiaalnr. (12NC)	912300023850
Lokale code	8718699116804
Numerator - Aantal per pak	1
EAN/UPC - product/behuizing	8718699116804
Numerator - Dozen per buitendoos	1
EAN/UPC - Case	8718699116804
Code productfamilie	BDP794 [ClassicStreet Top]

Maatschets



Fotometrische gegevens



Polar Normal (separate) - BDP794I - 912300023850

