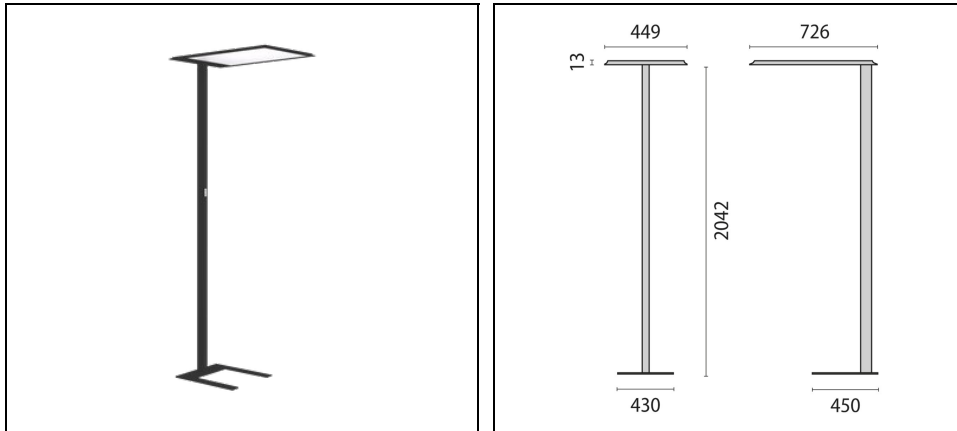


SL713SL LED MICROPRISMATIC COVER

Bestelnr. 3122137



Omschrijving

Vrijstaand armatuur (SL) voor binnen, bestaande uit:

- Armatuurkop en buis van aluminium, basis van plaatstaal, gepoedercoat
- Kanteling van de armatuurkop verstelbaar met behulp van de stelschroef
- Afscherming met micro-prisma's voor een efficiënte lichtverspreiding, gereduceerde verblinding en een grote uniformiteit (MP)
- Directe / indirecte lichtverdeling
- LED Sidelight-technologie voor een gelijkmatige lichtverdeling over de gehele zone
- Kleurtolerantie volgens MacAdam ≤ 3 SDCM
- Anti-verblinding DIN EN 12464-1
- Inclusief flexibele voedingskabel met schuko stekker
- Optioneel met aanwezigheidssensor en daglichtregeling
- Uitvoering in speciale kleuren op verzoek leverbaar

Om een constante actualisering van haar producten te bevorderen, behoudt PERFORMANCE in LIGHTING zich het recht voor om zonder voorafgaande kennisgeving, wijzigingen aan te brengen. Daarom is het altijd aan te raden om de laatste versie te lezen die op de website www.performanceinlighting.com is gepubliceerd. Geleverde lumenoutput en stroomverbruik, inclusief verliezen, zijn onderhevig aan een tolerantie van +/-7%. Tenzij anders vermeld, gelden de waarden bij een omgevingstemperatuur van 25°C. De garantievoorwaarden zijn beschikbaar op <https://www.performanceinlighting.com/qr/company/led-warranty>

Product gegevens

| | | | |
|-------------|----------|--------------|----------|
| ETIM Groep: | EG000027 | ETIM Klasse: | EC000300 |
|-------------|----------|--------------|----------|

Algemene informatie

| | | | |
|------------------------------------|--|--------------------------------|-------------|
| Lamphouder: | LED | Lichtbron: | LED |
| Nominale lichtstroom [lm]: | 15800 | Reële lichtstroom [lm]: | 11430 |
| Armatuur wattage [W]: | 94 W | Specifieke lichtstroom [lm/W]: | 122 |
| CRI: | 80 | Kleurtemperatuur [K]: | 4000 |
| Kleur / Afwerking: | BK-RAL9005 / Zwart RAL9005 / Structuur mat | IP waarde: | IP20 |
| Impact resistance / impact energy: | IK05 0.7J xx3 | Beschermingsklasse: | I |
| Optiek: | S/D - Symmetrische hoofdzakelijk indirecte | Stralingshoek: | 2 x 50°/48° |
| Nettogewicht [kg]: | 16.23 | Totale lengte [mm]: | 726 |
| Totale breedte [mm]: | 449 | Totale hoogte [mm]: | 2055 |

Mechanische eigenschappen

| | | | |
|------------------------|-------------|----------------------|-----------|
| Vorm: | Rechthoekig | Materiaal behuizing: | Aluminium |
| Materiaal afscherming: | Kunststof | Gloeidraadtest [°C]: | 650 °C |

Elektrische eigenschappen

| | | | |
|-------------------------|------------------|-------------------------|---------|
| Spanningstype: | AC | Ingangsspanning [V AC]: | 220/240 |
| Ingangsfrequentie [Hz]: | 220-240V 50/60Hz | Arbeidsfactor / COS Φ: | 0.9 |

Installatie

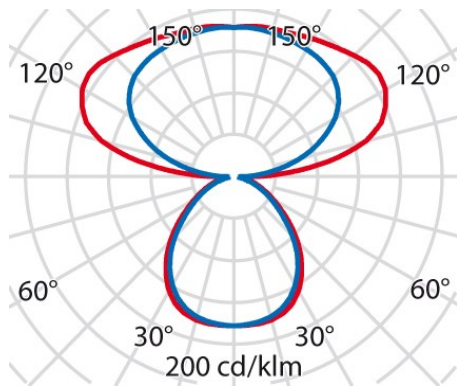
| | | | |
|---------------------------------|--------|---------------------------------|------------|
| Plaats van toepassing: | Indoor | Montage type: | Vrijstaand |
| Min. Omgevingstemperatuur [°C]: | 10 | Max. Omgevingstemperatuur [°C]: | 40 |

Verlichtings functies

| | | | |
|--|------|--|---------------|
| MacAdam: | 3 | Lumenbehoud: | L80B10@50000h |
| DFF - Neerwaartse licht uitbreiding [%]: | 33 | UFF - Opwaartse licht uitbreiding [%]: | 67 |
| UGR max.: | 15.0 | | |

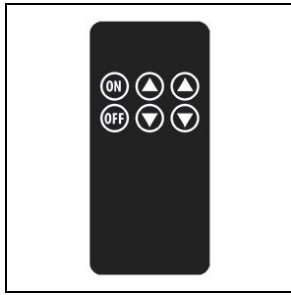
Om een constante actualisering van haar producten te bevorderen, behoudt PERFORMANCE IN LIGHTING zich het recht voor om zonder voorafgaande kennisgeving, wijzigingen aan te brengen. Daarom is het altijd aan te raden om de laatste versie te lezen die op de website www.performanceinlighting.com is gepubliceerd. Geleverde lumenoutput en stroomverbruik, inclusief verliezen, zijn onderhevig aan een tolerantie van +/-7%. Tenzij anders vermeld, gelden de waarden bij een omgevingstemperatuur van 25°C. De garantievoorwaarden zijn beschikbaar op <https://www.performanceinlighting.com/qr/company/led-warranty>

Fotometrische gegevens



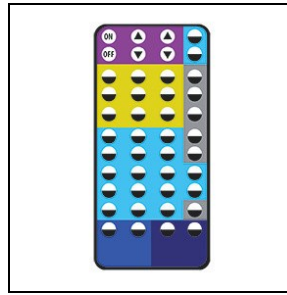
Optionele accessoires

SL713SL LED



8118000647

Afstandsbediening "User" voor uitvoeringen met sensor



8118000257

Afstandsbediening "Master" voor uitvoeringen met sensor