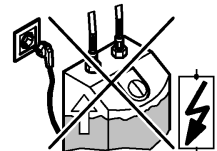
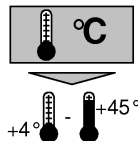
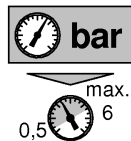
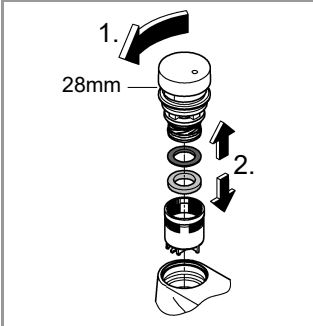
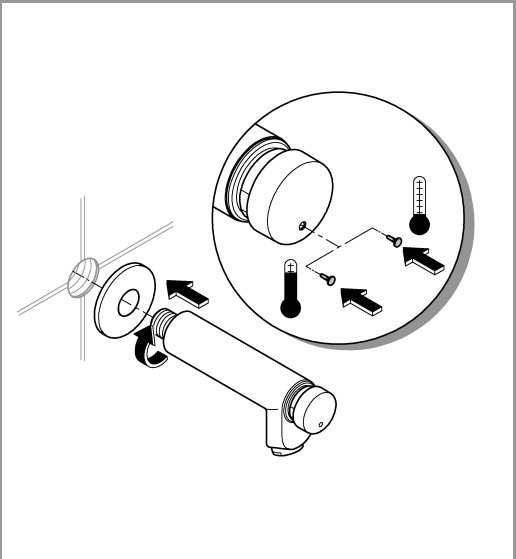
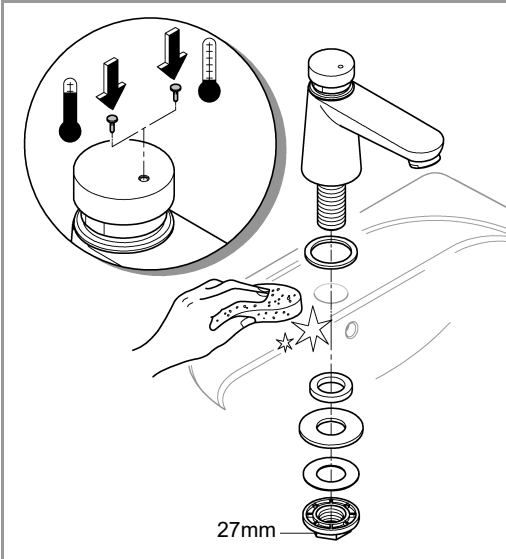


DIN
1988
DIN
EN
806





			ca. 7sec
			ca. 15sec
			ca. 30sec

