

B.E.G.**LUXOMAT®**

PD4-M-1C-GH-OB

92245 EAN: 4007529922451

- Spanning: 110 - 240 V AC 50 / 60 Hz
- Afmetingen: Ø 98 x 63 mm
- Typisch verbruik: ca. 0.5 W

Toepassingsgebieden

- hoogbouwmagazijn
- sporthallen / opslagruimtes

Bestelgegevens

Omschrijving	Kleur	Art.nr.
PD4-M-1C-GH-OB	wit	92245

Accessoires

Omschrijving	Kleur	Art.nr.
RC-filter	wit	10880
Mini RC-filter		10882
BLE-IR-Adapter	zwart	93067
IR-PD-LD	-	92479
IR-Adapter voor Smartphones	zwart	92726
Opbouwsokkel IP65 voor PD4-OB IP20	wit	92375
OB sokkel IP54 voor PD2- / PD4-OB	wit	92161
Beschermingskorf BSK (Ø 200 x 90 mm)	wit	92199
Afdeklamellen PD4	transparant	92313
Slinger montageset PD2/3/4 OB	wit	93179

Technische gegevens

Spanning:	110 – 240 V AC 50 / 60 Hz
Afmetingen:	Ø 98 x 63 mm
Typisch verbruik:	ca. 0.5 W
Detectiebereik:	horizontaal 360° ovaal (Plafondmontage)
Reikwijdte:	30 m x 19 m
Detectiezone voor dwars langs de melder lopen:	440 m ² / 14 m Montagehoogte
Montagehoogte min./max./aanbevolen:	5 m / 16 m / 14 m
Beschermingsgraad/-klasse:	IP20 / Klasse II
Slagvastheid:	IK04
Omgevingstemperatuur:	-25 °C tot +50 °C
Behuizing:	polycarbonaat, UV- bestendig
Kleur:	wit mat, overeenkomstig RAL9010

Kanaal 1 (lichtsturing potentiaalvrij)

Schakelvermogen:	2300 W, $\cos \varphi = 1$ 1150 VA, $\cos \varphi = 0.5$ 800 W LED max. inschakelstroom I_p (20 ms) = 165 A max. inschakelstroom I_p (200 µs) = 800 A
Contacttype:	1x µ-contact, potentiaalvrij maakcontact/NO met wolfraam-voorloopcontact
Nalooptijd:	15 s – 30 min, impuls
Inschakeldrempel:	20 – 2000 Lux
Gemengd licht meting:	Gemengd licht meting

Productinformatie

Aanwezigheidsmelder speciaal voor **Grote Hoogtes**

Met een **potentiaalvrij** schakelcontact

Mastertoesteluitvoering

Het detectiegebied kan worden uitgebreid door gebruik te maken van slave-apparaten

Eenvoudig programmeerbaar met behulp van een **noodzakelijke** afstandsbediening

Handmatig schakelen met een drukknop is mogelijk

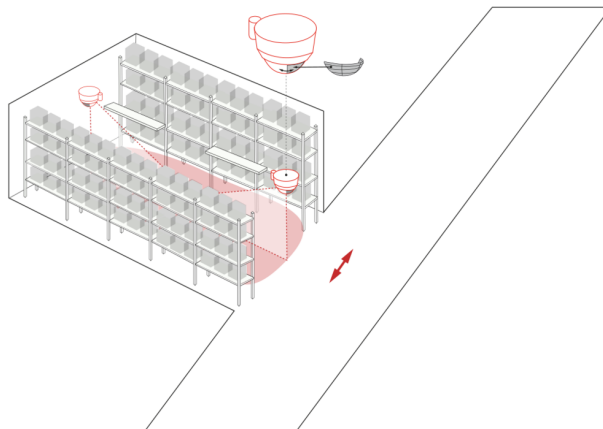
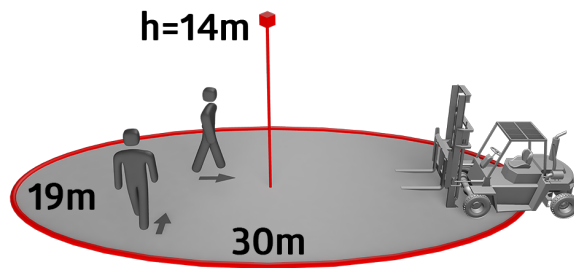
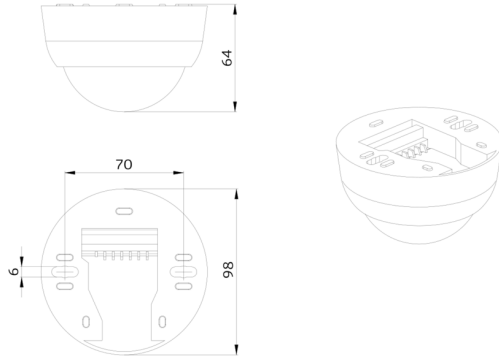
Er zijn markeringen voor de oriëntatie van de melder

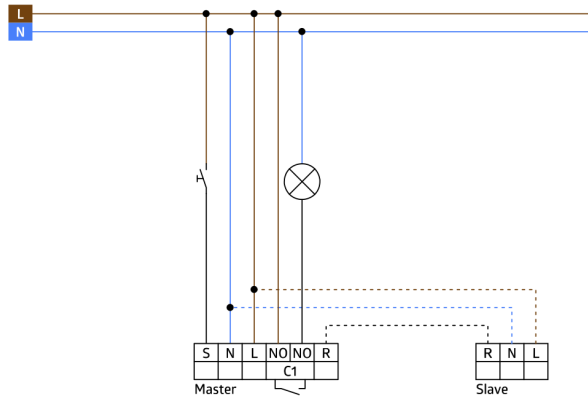
Bij toepassing in hoogbouwmagazijnen moet erop worden gelet dat de melders aan de kop van de gangpaden worden geïnstalleerd met gebruik van 180° afdeklamellen, zodat deze alleen bewegingen in de gewenste gang detecteren

Fabriek instelling 3 min en 1000 Lux

Toepassingsvoorbeelden:

hoogbouwmagazijn, sporthallen / opslagruimtes





Accessoires



RC-filter

Art.nr.: 10880

Spanning: 230 V AC $\pm 10\%$
 Afmetingen: 38 x 12 x 26 mm
 Beschermingsgraad/-klasse: IP20 / Klasse II



Mini RC-filter

Art.nr.: 10882

Spanning: 230 V AC $\pm 10\%$
 Afmetingen: 50 x 23 x 8 mm
 Beschermingsgraad/-klasse: IP20 / Klasse II



BLE-IR-Adapter

Art.nr.: 93067

Afmetingen: 40 x 55 x 103 mm
 Kleur: zwart
 Frequentie: 2.4 GHz ISM band, GFSK
 0.2 dBm + 5.3 dBi = 5.5 dBm



IR-PD-LD

Art.nr.: 92479

Afmetingen: 83 x 53 x 17 mm
 Kleur: -
 Zenderreikwijdte:
 bewolkt/donker: max. 12 m



IR-Adapter voor Smartphones

Art.nr.: 92726

Afmetingen: 47 x 19 x 10 mm
 Beschermingsgraad/-klasse: IP20
 Omgevingstemperatuur: -20 °C tot +40 °C



Opbouwsokkel IP65 voor PD4-OB IP20

Art.nr.: 92375

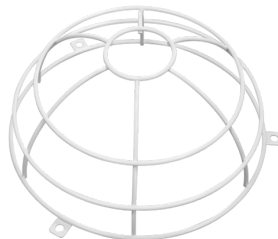
Afmetingen: \varnothing 115 x 70 mm
 Beschermingsgraad/-klasse: IP65
 Slagvastheid: IK07



OB sokkel IP54 voor PD2- / PD4-OB

Art.nr.: 92161

Afmetingen: \varnothing 100 x 15 mm
 Beschermingsgraad/-klasse: IP54
 Behuizing: polycarbonaat, UV-bestendig



Beschermingskorf BSK (\varnothing 200 x 90 mm)

Art.nr.: 92199

Afmetingen: \varnothing 200 x 90 mm
 Slagvastheid: IK09
 Behuizing: gecoate stalen korf



Afdeklamellen PD4

Art.nr.: 92313

Behuizing: polycarbonaat, UV-bestendig
 Kleur: transparant



Slinger montageset PD2/3/4 OB

Art.nr.: 93179

Afmetingen: 1 : Ø 113 x 79 mm, 2 : Ø 113
x 34 mm

Behuizing: polycarbonaat, UV-bestendig

Kleur: wit, overeenkomstig RAL9010