

NL Het Easy Drain WTW systeem bestaat uit een warmtewisselaar, stelvoeten, een in hoogte verstelbare Multi adapter, een cementkap en een overschuifmof $\text{Ø}50/\text{Ø}40$.

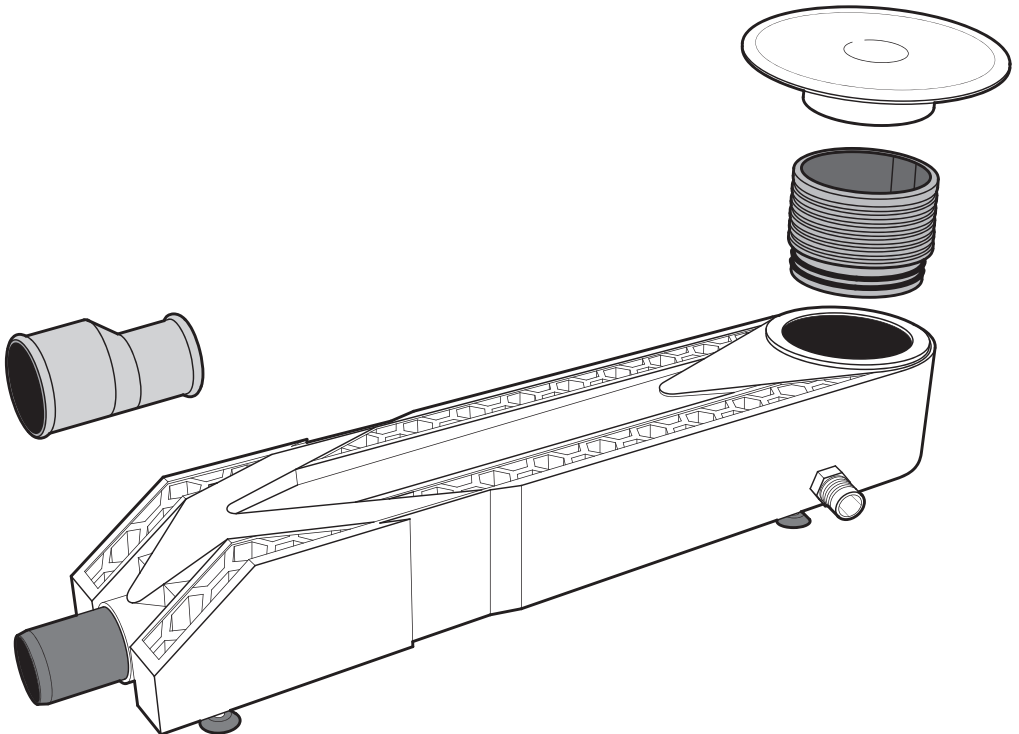
Lees het inbouw advies van het WTW systeem en van de douchegoot/doucheput aandachtig door, voordat u met de installatie van het WTW systeem begint!

DE Das Easy Drain Wärmerückgewinnungssystem besteht aus einem Wärmetauscher, Stellfüße, einem in der Höhe verstellbarem Multi Adapter, eine Zementkappe und einem HT-Redstück 50/40.

Lesen Sie bitte die Montageanleitung des Wärmerückgewinnungssystem und die der passenden Duschrinne oder des Bodenablaufes sorgfältig durch bevor Sie mit der Montage beginnen.

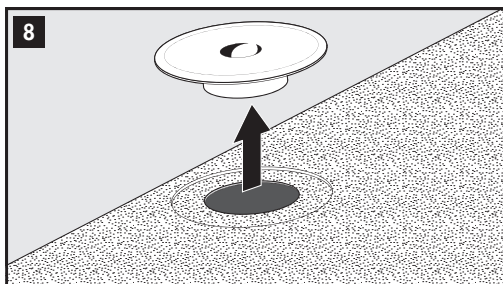
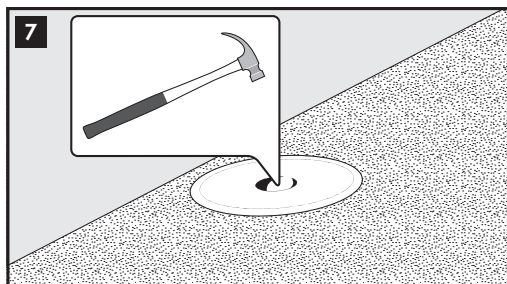
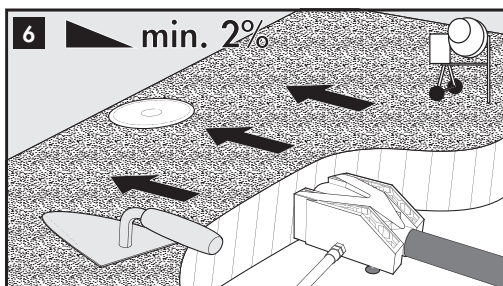
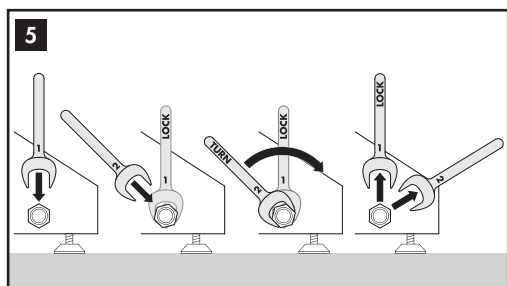
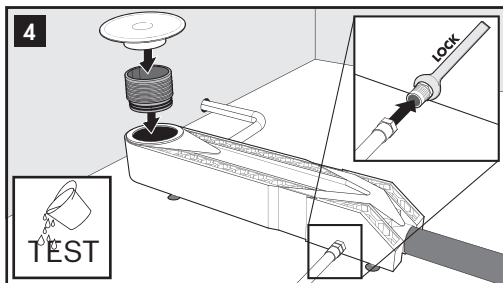
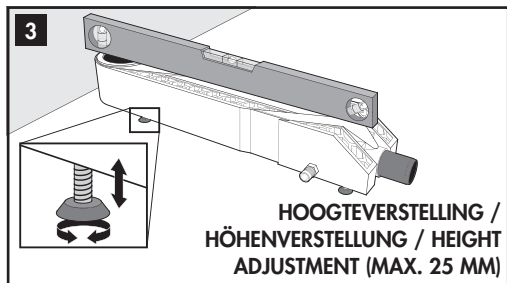
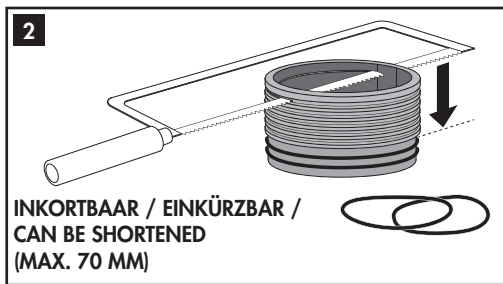
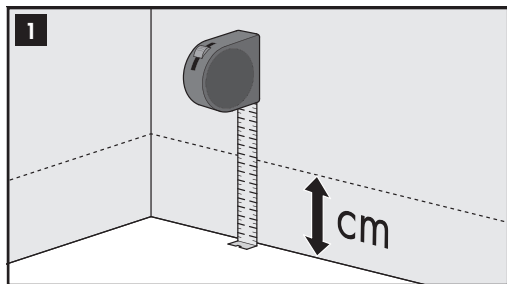
UK The Easy Drain WTW heat recovery system consists of a heat-exchange unit, support feet, height adjustable Multi adapter, protection cap and outlet adapter $\text{Ø}50/40$ mm.

Please read the WTW installation advice and that of the shower drain carefully before you start with the installation.



Easy Drain®

INBOUW ADVIES / EINBAUEMPFEHLUNG / INSTALLATION ADVICE

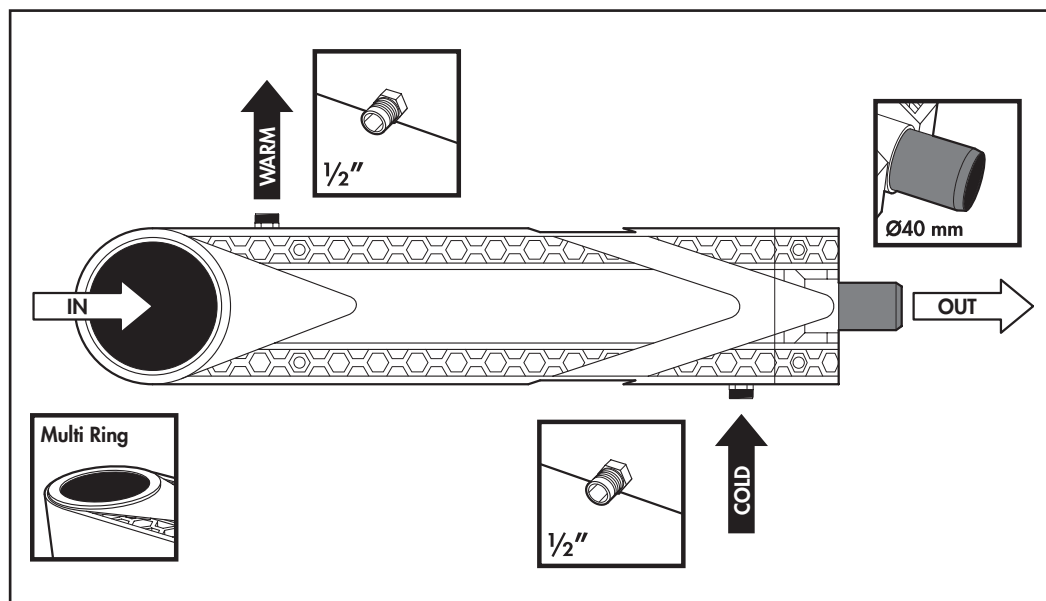


Vervolg de installatie van de douchegoot/doucheput aan de hand van het meegeleverde inbouwadvies.

Folgen Sie den Einbauschritten der Duschrinne bzw. des Bodenablaufes anhand der mitgelieferten Montagehinweise.

Continue installation of the shower drain in accordance with the corresponding manual.

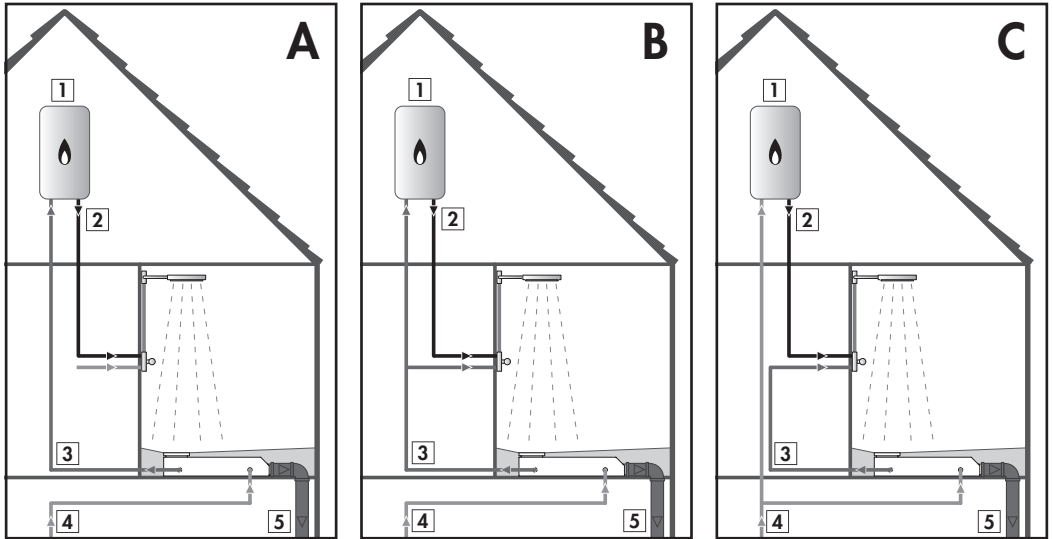
AANSLUITINGEN / ANSCHLUSS / CONNECTIONS



	NL	DE	UK
IN	Douchewater (instroom)	Duschwasser (Zulauf)	Shower water (inlet)
OUT	Douchewater (uitstroom)	Duschwasser (Auslass)	Shower water (outlet)
COLD	Koud water (inlaat)	Kaltes Wasser (Zulauf)	Cold water (inlet)
WARM	Warm water (uitlaat)	Warmes Wasser (Auslass)	Warm water (outlet)

Easy Drain®

WTW SYSTEM / WRG SYSTEM / HR SYSTEM



NL

- 1 CV-ketel/Boiler
- 2 Heet water
- 3 Warm water
- 4 Koud water
- 5 Afvoer (Riool)

DE

- 1 Warmwassererzeuger
- 2 Heises Wasser
- 3 Warmes Wasser
- 4 Kaltes Wasser
- 5 Ablauf (Abwasserkanal)

UK

- 1 Central heating boiler
- 2 Hot water
- 3 Warm water
- 4 Cold water
- 5 Drain (Sewer)

	A (aanbevolen)	B	C
Inlaat (koud)	Leidingwater	Leidingwater	Leidingwater
Uitlaat (warm)	CV-ketel/Boiler	CV-ketel/Boiler & Mengkraan	Mengkraan
Efficiëncy	Lager rendement i.v.m. efficiëntie CV-ketel/boiler syteem	-	Lager rendement

	A (empfohlen)	B	C
Zulauf (kalt)	Leitung Wasser	Leitung Wasser	Leitung Wasser
Auslass (warm)	Warmwassererzeuger	Warmwassererzeuger & Mischbatterie	Mischbatterie
Effizienz	Niedriger Wirkungsgrad bezüglich Effizienz d. Heizungskessel -/-	-	Niedriger Wirkungsgrad

	A (aanbevolen)	B	C
Inlet (cold)	Water line	Water line	Water line
Outlet (hot)	Central heating boiler	Central heating boiler and mixer tap	Mixer tap
Efficiency	Lower efficiency due to the efficiency of Central heating boiler system	-	Lower efficiency

Belangrijke instructies voor installatie

Geschikt voor renovatie en nieuwbouw

- Controleer voorafgaand aan de installatie de verpakkingsinhoud op compleetheid en eventuele schades. Bij beschadiging of incompleetheid het WTW systeem niet installeren. Neem in dit geval contact op met uw leverancier.
- Bespreek vooraf samen met de tegelzetter de bijzonderheden bij het installeren. Overhandig nadat het WTW systeem is geïnstalleerd, de handleiding aan de installateur van de doucheput/doucheput.
- Raadpleeg vooraf uw leverancier bij toepassing van het WTW systeem in combinatie met meerdere douches of de afvoercapaciteit wel toereikend is.
- Voor montage de afvoeropening afplakken om bouwvuil in de afvoerleidingen te voorkomen of gebruik hiervoor de meegeleverde cementkap.
- Het inbouwdeel van het WTW systeem moet in alle richtingen waterpas gesteld worden.
- Het WTW systeem moet volgens geldende normeringen worden geïnstalleerd. Denk aan voldoende be- en ontluchting en zorg voor voldoende afschot.
- Controleer de waterdichtheid van het WTW systeem en de aansluitingen om eventuele lekkages uit te sluiten.
- Om holle ruimtes onder het WTW systeem te vermijden, moet het inbouwdeel van de afvoer tot aan de bovenkant van de flens volledig worden onderkaut met zandcement (krimpvrije mortel).
- Voor de afdichting dienen de technische regels zoals gespecificeerd in het ZDB-Merkblad 1/2010 te worden nageleefd. Bij gebruik van alternatieve afdichtingen, verwijzen wij naar de productinformatie van de desbetreffende leverancier.
- Het WTW systeem is alleen geschikt voor huishoudelijk afvoerwater. Vermijd andere vloeistoffen, zoals agressieve reinigingsmiddelen, die schadelijk kunnen zijn voor het afvoersysteem.
- Raadpleeg vooraf uw leverancier bij het installeren van het WTW systeem in andere toepassingsgebieden dan de badkamer (bv. zwembad).
- Strikte naleving van de gebruiksaanwijzing is vereist. Voor garantieaansprakelijkheid dient de gebruiksaanwijzing strikt te worden nageleefd. Zoals vermeld in onze verkoop- en leveringsvoorwaarden.

Let op !

- Reinigingsmiddelen bevatten vaak agressieve chemicaliën die het oppervlak van het WTW systeem aan kunnen tasten. Let erop dat na gebruik van tegel- en voegenreiniger de afvoer grondig wordt gereinigd.
- De behuizing van het WTW systeem dient regelmatig gereinigd te worden om aanslag van zeepresten op de koperen leiding te voorkomen, zo wordt een efficiënte warmte-overdracht in de warmtewisselaar behouden. Wij raden het gebruik van **Easy WTW Cleaner** aan voor periodieke reiniging met een interval van 8 - 12 weken.

Wichtige Montagehinweise

Geeignet für Renovierung und Neubau

- Vor Beginn der Montage sollte der Packungsinhalt auf Vollständigkeit und Unversehrtheit überprüft werden. Bei Abweichungen sollte den WTW-System nicht verbaut werden. Bitte kontaktieren Sie dann ihren Lieferanten.
- Vor Montagebeginn sollten die Montagehinweise mit ihren Besonderheiten zusammen mit dem Fliesenleger durchgesprochen werden. Nach der Montage übergeben Sie bitte alle Montagehinweise an den Fliesenleger.
- Bei Verwendung des WTW-System in Verbindung mit mehreren Duschen, prüfen sie bitte ob der Ablaufkapazität der Duschrinne ausreichend ist. Lassen Sie sich bitte ggf. bei Ihrem Lieferanten beraten.
- Wir empfehlen Ihnen, die Ablauföffnung des WTW-System vor der Montage abzukleben, um Verunreinigungen in der Ablaufleitung zu vermeiden. Zur Vermeidung von Beschädigungen sollte der Abdeckung bis zur Endmontage durch den Fliesenleger in der Verpackung bleiben.
- Stellfüße montieren und den WTW-System in allen Richtungen waagrecht ausrichten.
- Die Installation der Abwasseranlage muss normgerecht ausgeführt werden. **Hinweis:** Beachten Sie die Be- und Entlüftung, und das ausreichende Gefälle in der Abwasseranlage.
- Der WTW-System und die Abwasseranschlüsse auf Dichtigkeit kontrollieren.
- Der WTW-System muss vollflächig bis zur Oberkante Flansch mit Estrich unterfüttert und verdichtet werden, um Hohlräume zu vermeiden.
- Abdichtung erfolgt nach den Regeln der Technik gemäß ZDB-Merkblatt 1/2010 "Verbundabdichtungen". Bei der Verwendung von alternativen Abdichtungen sind die Produktinformationen der Hersteller zu beachten.
- Das WTW-System ist nur für haushaltsübliche Abwässer geeignet. Vermeiden Sie andere Flüssigkeiten, wie Reinigungsmittel die sanitäre Ausstattungsgegenstände, Entwässerungsgegenstände und Rohrwerkstoffe beschädigen können.
- Bei Verwendung der Duschrinne in anderen Bereichen (zB. Schwimmbad), bei denen die Rinne mit aggressiven Reinigungsmitteln oder korrosionsfördernden Substanzen wie Salz oder Chlor in Verbindung kommt, setzen Sie sich bitte mit ihrem Lieferanten in Verbindung.
- Die Einhaltung dieser Einbauempfehlung ist die Voraussetzung für einen Gewährleistungsanspruch auf der Grundlage unserer Verkaufs- und Lieferbedingungen.

Achtung !

- Fliesenreiniger enthalten oft aggressive Chemikalien. Diese können die Oberfläche der Rinne angreifen. Bitte achte Sie darauf, dass bei Verwendung von Fliesen- und Fugenreiniger die Rinne nachträglich ausreichend gereinigt werden muss.
- Die Kupferspiralen im inneren des Wärmerückgewinnungssystem müssen regelmäßig von Verunreinigungen wie Shampoo- oder Seifenreste gereinigt werden um eine effiziente Wärmeübertragung zu gewährleisten. Wir empfehlen die Verwendung von **Easy WTW Cleaner** für periodische Reinigung im Abstand von 8 - 12 Wochen.

Important assembling advice

Suitable for renovation work and new construction

- Please check the content of the package for completeness and integrity before proceeding with the assembly. Do not install the WTW system if any deviations are noted. Should this be the case, please consult your supplier.
- Prior to the assembly, the assembling advice and its special characteristics should be discussed with the tiler. After the assembly, please provide the tiler with the complete assembling advice.
- If the WTW system is used for several showers, please check to make sure that the drainage capacity is sufficient. If you are unsure, please consult the supplier for advice.
- We recommend taping the drain opening of the WTW system to the assembly to prevent construction debris from getting into the drainage pipe. To prevent damage to the tile frame, it should be kept in the package until the final installation by the tiler.
- Assemble the height adjustable supports and level the shower drain all around. Mount the earthing on one of the anchoring clips.
- Install the WTW system in compliance with the standards.
Note: ensure that the sewage system is well ventilated and that the gradient is sufficient.
- Check the WTW system and the sewer system connections for tightness.
- The WTW system must be fully lined and sealed with floor pavement to the upper edge of the flange to prevent hollow spaces.
- The seal is applied in compliance with the “generally accepted engineering standards” according to the ZDB (Central Association of the German Construction Industry) code of practice 1/2010 “sealing compounds”. If alternative seals are used, please read the manufacturer’s product information.
- The WTW system is only intended for use with waste water common in households. Do not use other fluids as well as cleaning agents with the potential to damage sanitary equipment, drainage equipment and raw materials.
- If the WTW system is used for other purposes (e.g. swimming pools), where it may come in contact with aggressive cleaning agents or corrosive substances such as salt or chlorine, please consult your supplier.
- Compliance with this installation advice is required for any warranty claims based on our sale and delivery terms.

Caution !

- Tile cleaning products often contain aggressive chemicals that are abrasive in nature and may damage the drain. Please ensure that the drain is thoroughly flushed after using any tile and grout cleaning products.
- The WTW system should be cleaned regularly to prevent soap residue from depositing on the copper spiral, otherwise the heat-exchange will work less efficient. We recommend the use of **Easy WTW Cleaner** for regular cleaning of the WTW system with an interval of 8 - 12 weeks.

Typing and printing errors reserved. Easy Sanitary Solutions BV excludes all liability for any damages whatsoever associated with the use and/or the installation of the drain. Easy Sanitary Solutions BV a priori excludes any liability whatsoever.



Manufacturer:

Easy Sanitary Solutions

Nijverheidsstraat 60
7575 BK Oldenzaal, The Netherlands
tel: +31 (0)541 200800
email: info@esspost.com
www.easydrain.com

ESS PRODUCTS ARE PATENTED AND REGISTERED TRADEMARKS MADE BY ESS