

Productinformatieblad

Specificaties



Lijnsmoerspoel voor Altivar frequentieregelaar - 0,3 mH - 107A - 3 Fase - 260W

VW3A4556

EAN Code: 3389118066045

Prijs: 1.000,50 EUR

Hoofd

| | |
|---------------------------|---|
| range of product | Altivar |
| product or component type | Lijn/smoerspoel motor |
| compatibiliteit product | <p>ATV71HD75Y - lijnsmoerspoel - 1 per aandrijving</p> <p>Variabele snelheidsaandrijving ATV340 motor: 22 kW 380...480 V - lijnsmoerspoel - 1 per aandrijving</p> <p>ATV61HD15M3X - lijnsmoerspoel - 1 per aandrijving</p> <p>ATV61HD30N4 - lijnsmoerspoel - 1 per aandrijving</p> <p>ATV61HD37N4 - lijnsmoerspoel - 1 per aandrijving</p> <p>ATV61HD45N4 - lijnsmoerspoel - 1 per aandrijving</p> <p>ATV61HD55N4 - lijnsmoerspoel - 1 per aandrijving</p> <p>ATV61HD55Y - lijnsmoerspoel - 1 per aandrijving</p> <p>ATV61HD75Y - lijnsmoerspoel - 1 per aandrijving</p> <p>ATV61HD90Y - lijnsmoerspoel - 1 per aandrijving</p> <p>ATV61WD30N4 - lijnsmoerspoel - 1 per aandrijving</p> <p>ATV61WD30N4C - lijnsmoerspoel - 1 per aandrijving</p> <p>ATV61WD37N4 - lijnsmoerspoel - 1 per aandrijving</p> <p>ATV61WD37N4C - lijnsmoerspoel - 1 per aandrijving</p> <p>ATV61WD45N4 - lijnsmoerspoel - 1 per aandrijving</p> <p>ATV61WD45N4C - lijnsmoerspoel - 1 per aandrijving</p> <p>ATV61WD55N4 - lijnsmoerspoel - 1 per aandrijving</p> <p>ATV61WD55N4C - lijnsmoerspoel - 1 per aandrijving</p> <p>ATV71HD15M3X - lijnsmoerspoel - 1 per aandrijving</p> <p>ATV71HD30N4 - lijnsmoerspoel - 1 per aandrijving</p> <p>ATV71HD37N4 - lijnsmoerspoel - 1 per aandrijving</p> <p>ATV71HD45N4 - lijnsmoerspoel - 1 per aandrijving</p> <p>ATV71HD55N4 - lijnsmoerspoel - 1 per aandrijving</p> <p>ATV71HD55Y - lijnsmoerspoel - 1 per aandrijving</p> <p>ATV71HD90Y - lijnsmoerspoel - 1 per aandrijving</p> <p>ATV71WD30N4 - lijnsmoerspoel - 1 per aandrijving</p> <p>ATV71WD37N4 - lijnsmoerspoel - 1 per aandrijving</p> <p>ATV71WD45N4 - lijnsmoerspoel - 1 per aandrijving</p> <p>ATV71WD55N4 - lijnsmoerspoel - 1 per aandrijving</p> <p>Variabele snelheidsaandrijving ATV320 motor: 11 kW 200...240 V - driefasig - smoerspoel motor - 1 per aandrijving</p> <p>Variabele snelheidsaandrijving ATV320 motor: 15 kW 200...240 V - driefasig - smoerspoel motor - 1 per aandrijving</p> <p>Variabele snelheidsaandrijving ATV630 motor: 55 kW 500...690 V - driefasig - lijnsmoerspoel - 1 per aandrijving</p> <p>Variabele snelheidsaandrijving ATV630 motor: 75 kW 500...690 V - driefasig - lijnsmoerspoel - 1 per aandrijving</p> <p>Variabele snelheidsaandrijving ATV630 motor: 90 kW 500...690 V - driefasig - lijnsmoerspoel - 1 per aandrijving</p> <p>Variabele snelheidsaandrijving ATV930 motor: 55 kW 500...690 V - driefasig - lijnsmoerspoel - 1 per aandrijving</p> <p>Variabele snelheidsaandrijving ATV930 motor: 75 kW 500...690 V - driefasig - lijnsmoerspoel - 1 per aandrijving</p> <p>Variabele snelheidsaandrijving ATV630 motor: 600 V - driefasig - lijnsmoerspoel - 75 hp - 1 per aandrijving</p> <p>Variabele snelheidsaandrijving ATV630 motor: 600 V - driefasig - lijnsmoerspoel - 100 hp - 1 per aandrijving</p> <p>Variabele snelheidsaandrijving ATV930 motor: 600 V - driefasig - lijnsmoerspoel - 100 hp - 1 per aandrijving</p> <p>Variabele snelheidsaandrijving ATV930 motor: 600 V - driefasig - lijnsmoerspoel - 75 hp - 1 per aandrijving</p> |

De weergegeven prijs is de adviesprijs in euro excl. BTW. Deze kan onderhevig zijn aan korting. Neem contact op met uw lokale distributeur of detailhandel voor de daadwerkelijke prijs

| | |
|-------------------------|--|
| aantal fasen | Driefasig |
| bereik compatibiliteit | Altivar Machine ATV340 Altivar Machine ATV320 Altivar 71 Altivar 61 Altivar Process ATV600 Altivar Process ATV900 Easy Altivar 310 |
| device application | Reduceren van stroomharmonischen Reduceren van overspanning bij motorterminals |
| inductiewaarde | 0,3 mH |
| [In] rated current | 107 A |
| thermische verliezen | 260 W |
| elektrische aansluiting | Blanke draden diameter: 6,5 mm |

Complementair

| | |
|--|---|
| voedingsfrequentie | 50...60 Hz |
| maximale stroom | 1,65 x nominale stroomsterkte (duur = 60 s) |
| Maximale spanningsval bij nominale belasting | 5 % |
| elektrische isolatieklasse | Klasse F |
| Minimale veilige afstand | 5,5 mm IEC 60664 |
| lekafstand | 11,5 mm conform aan IEC 60664 |
| net weight | 16 kg |
| width | 270 mm |
| height | 210 mm |
| depth | 180 mm |

Omgeving

| | |
|--|---|
| standards | EN 50178 IEC 60076 (met HD398) VDE 0160 level 1 |
| IP beschermingsgraad | Smoorespoel: IP00 Aansluitklemmen: IP00 |
| milieu-eigenschappen | 3B1 conforming to IEC 721-3-3 3C2 conforming to IEC 721-3-3 3S1 conforming to IEC 721-3-3 |
| pollution degree | 2 conform aan EN 50178 |
| trilling bestendigheid | 1 gn (f= 13...200 Hz) conforming to IEC 60068-2-6 1,5 mm piek naar piek (f= 3...13 Hz) conforming to IEC 60068-2-6 |
| schokbestendigheid | 15 gn voor 11 ms conform aan IEC 60068-2-27 |
| relative humidity | 0...95 % |
| omgevingsluchttemperatuur voor werking | 45...55 °C (met stroomverlies van 2% per °C) 0...45 °C (zonder stroomdeclassering) |
| ambient air temperature for storage | -25...70 °C |
| bedrijfshoogte | <= 1000 m zonder stroomdeclassering 1000...3000 m met stroomdeclassering 1 % per 100 m |

Verpakkingseenheid

| | |
|------------------------|-----|
| Unit Type of Package 1 | PCE |
|------------------------|-----|

| | |
|-------------------------------------|-----------|
| Number of Units in Package 1 | 1 |
| Package 1 Height | 40,000 cm |
| Package 1 Width | 60,000 cm |
| Package 1 Length | 46,000 cm |
| Package 1 Weight | 23,000 kg |
| Unit Type of Package 2 | P06 |
| Number of Units in Package 2 | 2 |
| Package 2 Height | 75,000 cm |
| Package 2 Width | 60,000 cm |
| Package 2 Length | 80,000 cm |
| Package 2 Weight | 54,500 kg |

contractuele waarborg

| | |
|-----------------|-----------|
| Garantie | 18 months |
|-----------------|-----------|


Environmental Data

Schneider Electric wil tegen 2050 de Net Zero-status hebben bereikt via partnerschappen in de toeleveringsketen, materialen met een lagere impact en circulariteit via onze doorlopende campagne "Use Better, Use Longer, Use Again" om de levensduur van producten en de recycleerbaarheid te verlengen.


[Uitleg van Environmental Data](#) >

[Hoe evalueren we de duurzaamheid van producten?](#) >

Use Better

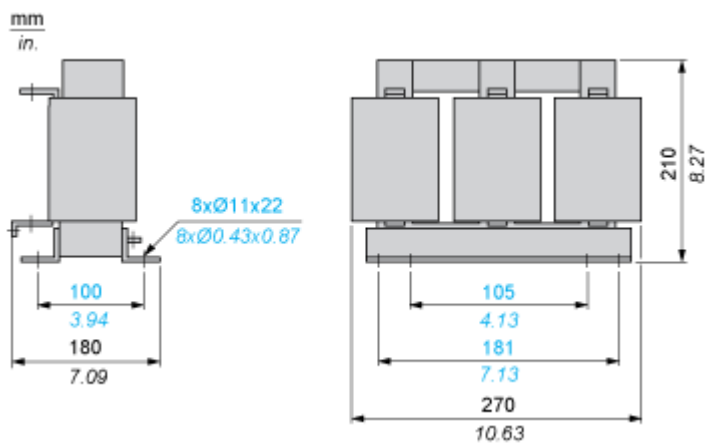
|  Materialen en verpakking | |
|---|--|
| Pakket met gerecycleerd karton | Nee |
| Verpakkingen zonder kunststof | Nee |
| EU-richtlijn RoHS | Voldoet pro-actief (Product valt niet onder de EU RoHS juridische scope) |
| SCIP-nummer | 4934d727-4a01-454e-b001-ddcc449d383b |
| REACH-regelgeving | REACH-verklaring |

Use Again

|  Herverpakken en herfabriceren | |
|---|----|
| Terugname | No |

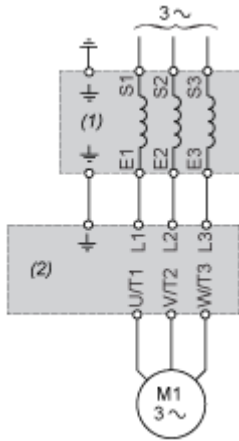
Dimensions Drawings

Dimensions



Connections and Schema

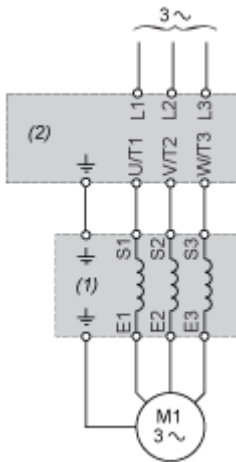
Recommended Schema - Line Choke



(1) Line Choke

(2) Drive

Recommended Schema - Motor Choke



- (1) Motor Choke
- (2) Drive