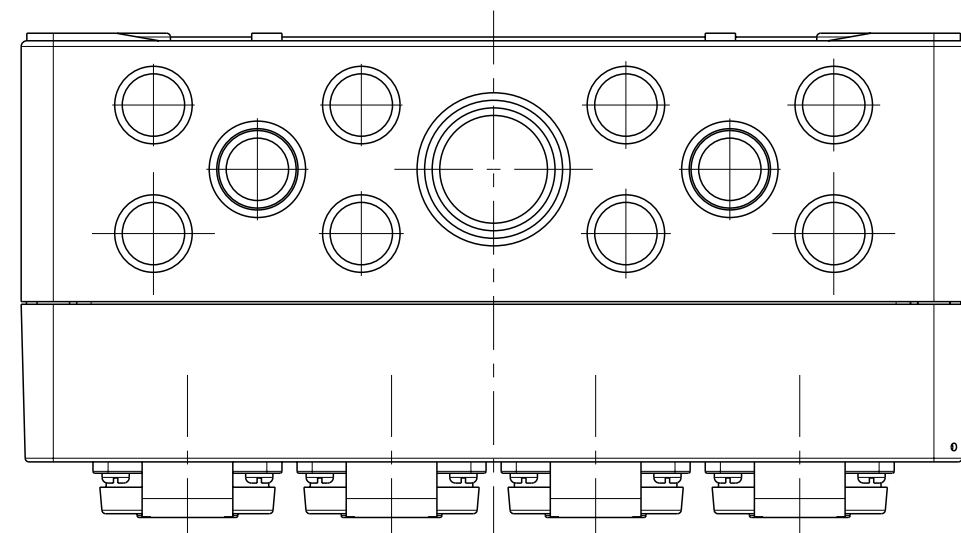
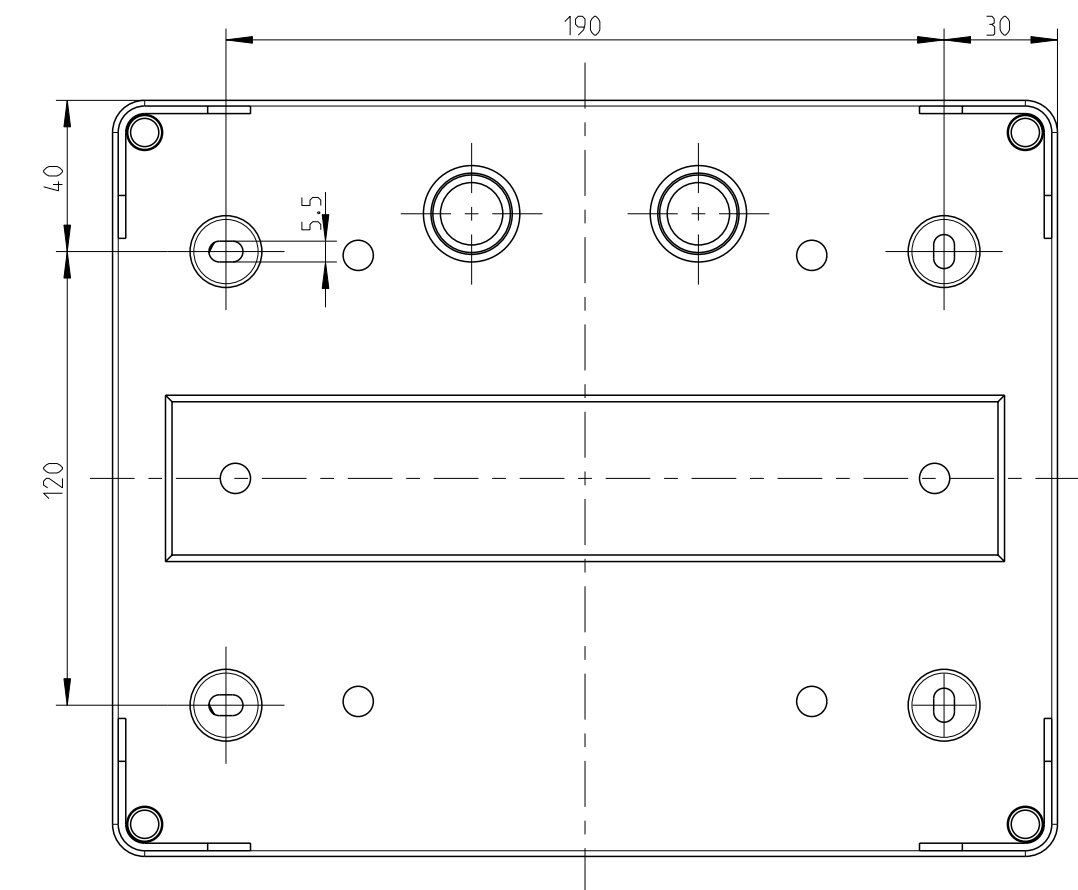
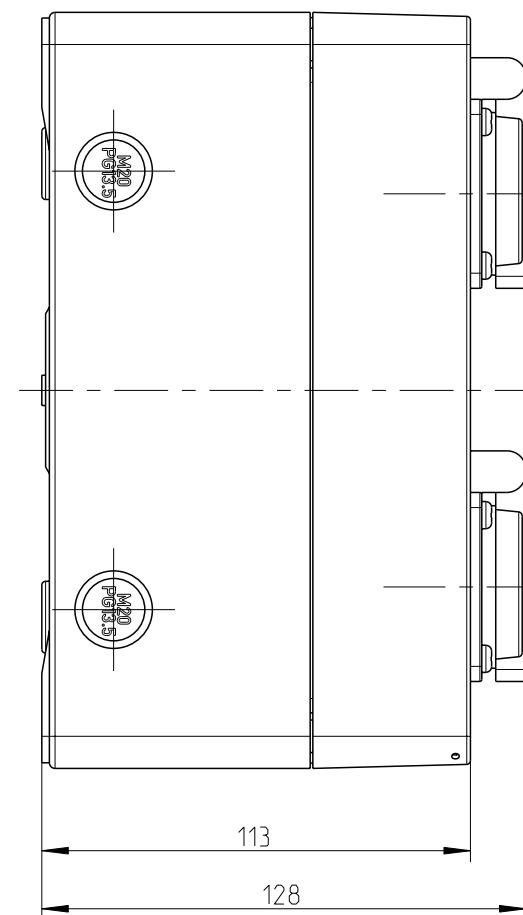
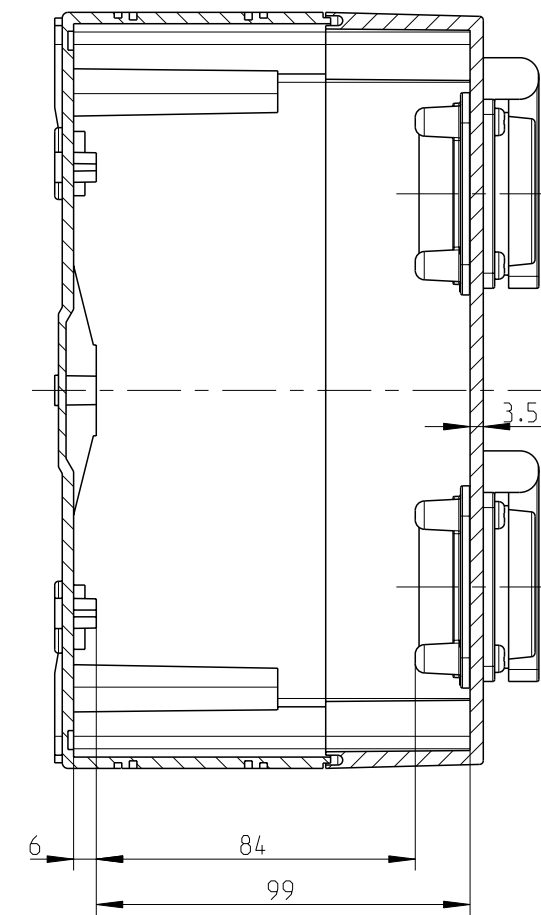


A-A



fehlende Bemaßungen können dem DXF entnommen werden  
missing dimensions are provided can be taken from the dxf

Schutzvermerk ISO 16016 beachten. Refer to protection notice ISO 16016. Maßstab: 1:2

es spelsberg  
Massblatt / dimension sheet  
STG 008  
M-STG-008

0 Freigabe 21.01.20 ©Garenne Modell: M-STG-008 ©Garenne Zeichnung: M-STG-008