

HANSARONDA

**KEUKENKRAAN, LAGE DRUK**

55231103

**EAN: 4015474261662**



- Keuken
- Eengreeps, zijbediend, Lage druk
- Chroom
- Draaibare uitloop, Uittrekbare uitloop
- Kristalheldere laminaire straal, CASCADE® perlator
- brass
- Hendel met warm-koud-aanduiding, Eengreeps bediend
- Terugslagklep, ø 25 mm keramisch binnenwerk voor debiet en temperatuur instelling
- Koperen aansluitpijpen
- Oppervlakken in contact met drinkwater bevatten minder dan 0,3% lood, Kraanhuis gemaakt van DZR messing, Oppervlakte met watercontact zonder nikkelcoating
- Ingebouwde beveiliging tegen terugstromen Voor gebruik in huis (conform DIN EN 1717)

## Technische gegevens

### Technische eigenschappen

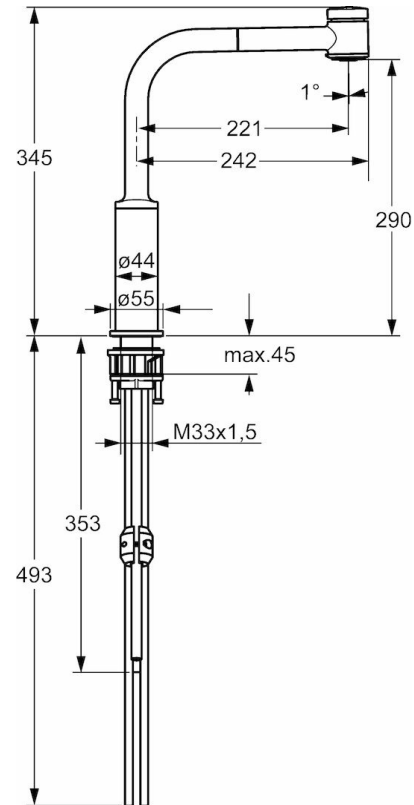
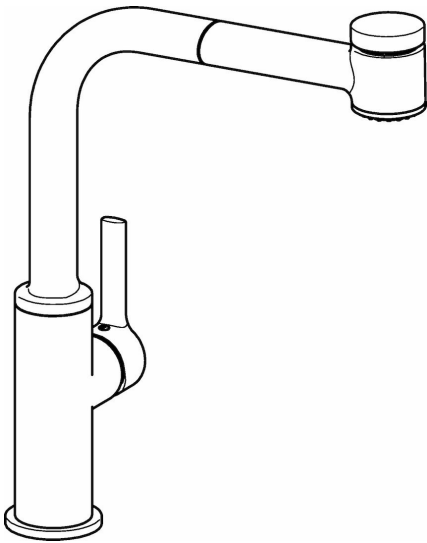
DN-maat  
Warmwatertoevoer  
Werkdruk

**DN15**  
**max. +90°C**  
**1-5 bar**

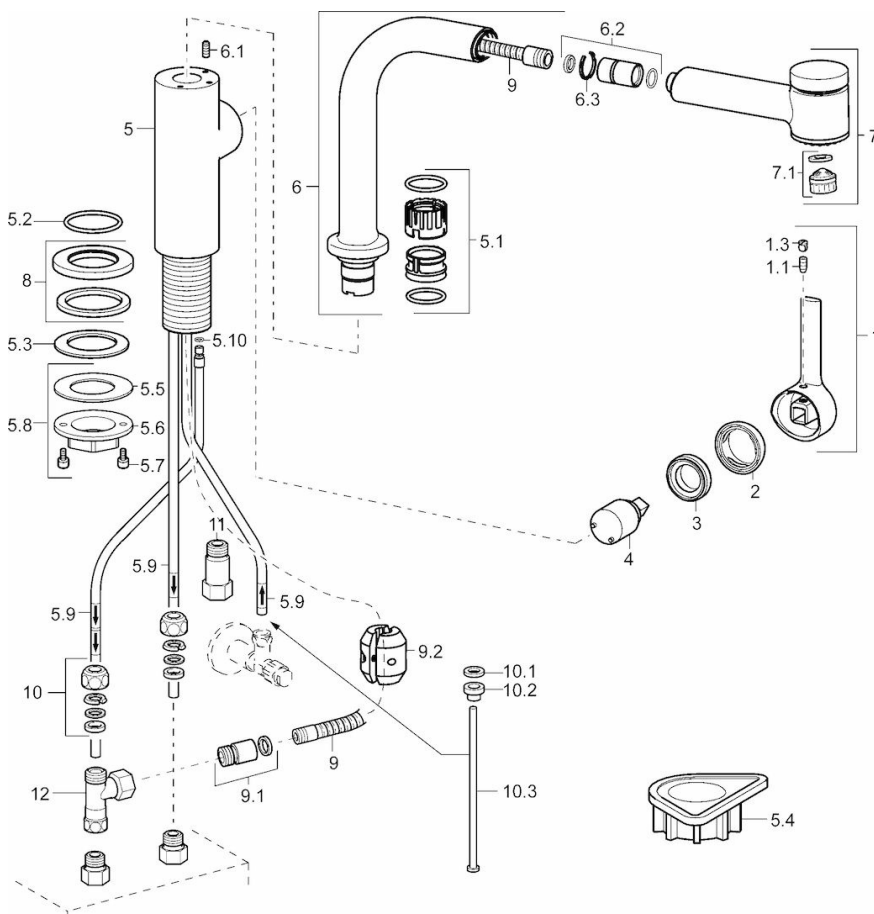
### Voorschriften

EN-norm

**EN 817**



## Reserveonderdelen



### SP55231103

	Naam	Code
1	Hendel, 2.5	59913985
1.1	Schroef, M5x8, SW2,5	59904755
1.3	Binnendeel temperatuurhendel	59913762
10	Montage moer	59904969
10.1	Dichting, 14.9x8.5x1	59902352
10.2	Dichting, 10x8	59902272
10.3	Slangen	59902151
11	Terugslagklep, G3/8xG3/9	59912107
12	, M14x1 ND	59913480
2	Kap	59913957
3	Schroefring, M32x1, SW24	59913958
4	Binnenwerk, 2.5	59913914
5.1	Dichting	59914027
5.10	O-ring, 6,00 X 1,40	59913266
5.2	O-ring, 35.00x2.50	59905020
5.3	Dichting, 48 x 33,5 x 2	59902283
5.4	Verstevigingsplaat	59910008
5.8	Bevestigingsset	59913479
5.9	Pijp, M8x1, L=560 mm	59912806
6	Uitloop	59914026
6.1	Bevestigingsschroeven, M4x8	59913989
6.2	Aansluitnippel	59914029
7	Uittrekbare bek	59914037
7.1	Mousseur, M18.5x1	59913489
7.1	Mousseur, M22/M24x1, (-2017)	59914038
8	Afdekplaat, d 55 mm	59913963
9	Slangen, L=1400	59914032
9.1	Aanpasser	59914028
9.2	Counterbalance	59914039