

Productinformatieblad

Specificaties



TeSys GV4 - Vermogensschakelaar - Thermisch/Magnetisch - 12.5A - 3P - EverLink

GV4PE12N

EAN Code: 3606481310262

Prijs: 395,40 EUR

Hoofd

range of product	Tesys GV4
range	Tesys deca
device short name	GV4PE
product name	TeSys GV4
product or component type	Motor vermogensschakelaar
device application	Motorbeveiliging
trip unit technology	Elektronisch Thermisch-magnetisch

Complementair

poles description	3P
utilisation category	A conform aan IEC 60947-2 AC-3 conform aan IEC 60947-4-1
bedieningspositie	Eender welke positie
motorvermogen kW	3 kW bij 400...415 V AC 50/60 Hz 3 kW bij 500 V AC 50/60 Hz 4 kW bij 500 V AC 50/60 Hz 5,5 kW bij 660...690 V AC 50/60 Hz 7,5 kW bij 660...690 V AC 50/60 Hz 4 kW bij 400...415 V AC 50/60 Hz 5,5 kW bij 400...415 V AC 50/60 Hz 5,5 kW bij 500 V AC 50/60 Hz 7,5 kW bij 500 V AC 50/60 Hz 9 kW bij 660...690 V AC 50/60 Hz 11 kW bij 660...690 V AC 50/60 Hz
breaking capacity	100 kA Icu bij 220...240 V AC 50/60 Hz conform aan IEC 60947-2 50 kA Icu bij 380...415 V AC 50/60 Hz conform aan IEC 60947-2 50 kA Icu bij 440 V AC 50/60 Hz conform aan IEC 60947-2 15 kA Icu bij 525 V AC 50/60 Hz conform aan IEC 60947-2 65 kA bij 208Y/120 V AC 50/60 Hz conform aan UL 60947 65 kA bij 240 V AC 50/60 Hz conform aan UL 60947 35 kA bij 480Y/277 V AC 50/60 Hz conform aan UL 60947 8 kA Icu bij 660...690 V AC 50/60 Hz conform aan IEC 60947-2 25 kA Icu bij 500 V AC 50/60 Hz conform aan IEC 60947-2 18 kA bij 600Y/347 V AC 50/60 Hz conform aan UL 60947
control type	Omschakelen
In toegekende stroomsterkte	12,5 A
magnetische uitschakelstroom	212 A
Ue toegekende bedrijfspanning	690 V AC 50/60 Hz conform aan IEC 60947-2
Ui toegekende isolatiespanning	800 V AC 50/60 Hz conform aan IEC 60947-2
Ith conventionele thermische stroom in vrije lucht	115 A conform aan IEC 60947-4-1

De weergegeven prijs is de adviesprijs in euro excl. BTW. Deze kan onderhevig zijn aan korting. Neem contact op met uw lokale distributeur of detailhandel voor de daadwerkelijke prijs

Disclaimer: Deze documentatie is niet bedoeld als vervanging voor en mag niet worden gebruikt voor het bepalen van de geschiktheid of betrouwbaarheid van deze producten voor specifieke gebruikerstoepassingen

Uimp nom. schokgolfspanning	8 kV conform aan IEC 60947-2
vermogensdissipatie per pool	4,6 W
mechanical durability	40000 cycles
elektrische duurzaamheid	40000 cycles voor AC-3 bij 440 V In/2 40000 cycles voor AC-3 bij 440 V In
maximale bedrijfsfrequentie	25 cyc/h
nominale werking	Continu conform aan IEC 60947-4-1
aansluitingen - aansluitklemmen	EverLink-batterij schroefconnectoren (bovenzijde) 1 kabel(s) 1,5...70 mm ² - vast EverLink-batterij schroefconnectoren (bovenzijde) 1 kabel(s) 1,5...50 mm ² - flexibel EverLink-batterij schroefconnectoren (onderzijde) 1 kabel(s) 2,5...95 mm ² - vast EverLink-batterij schroefconnectoren (onderzijde) 1 kabel(s) 2,5...70 mm ² - flexibel
aanspanmoment	9 N.m voor kabel 16...95 mm ² 5 N.m voor kabel 1,5...10 mm ²
mechanische stevigheid	Trillingen: +/- 1 mm 2...13,2 Hz conform aan IEC 60068-2-6 Trillingen: 0.7 gn 13,2...100 Hz conform aan IEC 60068-2-6 Schokken: 15 Gn 11 ms conform aan IEC 60068-2-27
gevoeligheid voor afwezigheid fase	Ja conform aan IEC 60947-4-1
height	155 mm
width	81 mm
depth	116 mm
net weight	1,45 kg
colour	Grijs (RAL 7016)
suitability for isolation	Ja conform aan IEC 60947-1

Omgeving

standards	CSA C22.2 Nr 60947-4-1 UL 60947-4-1 EN/IEC 60947-4-1 EN/IEC 60947-2
product certifications	IEC UL CSA CCC EAC ATEX EU-RO MR
weerbestedigheid	conform aan IACS E10
IK beschermingsgraad	IK07 conform aan IEC 62262
pollution degree	3
IP beschermingsgraad	IP40 conform aan IEC 60529
ambient air temperature for storage	-50...85 °C
vuurbestedigheid	960 °C conform aan IEC 60695-2-11
bedrijfshoogte	5000 m
ambient air temperature for operation	-25...70 °C

Verpakkingseenheid

Unit Type of Package 1	PCE
Number of Units in Package 1	1
Package 1 Height	11,0 cm

Package 1 Width	16,5 cm
Package 1 Length	22,0 cm
Package 1 Weight	1,65 kg
Unit Type of Package 2	S03
Number of Units in Package 2	5
Package 2 Height	30,0 cm
Package 2 Width	30,0 cm
Package 2 Length	40,0 cm
Package 2 Weight	14,0 kg

contractuele waarborg

Garantie	18 months
----------	-----------

Environmental Data

Schneider Electric wil tegen 2050 de Net Zero-status hebben bereikt via partnerschappen in de toeleveringsketen, materialen met een lagere impact en circulariteit via onze doorlopende campagne "Use Better, Use Longer, Use Again" om de levensduur van producten en de recycleerbaarheid te verlengen.

[Uitleg van Environmental Data](#) >

[Hoe evalueren we de duurzaamheid van producten?](#) >

Milieuoetafdruk

Totale levenscyclus ecologische voetafdruk 90

Milieuprofiel van product (PEP) [Milieuprofiel van het product](#)

Use Better

Materialen en verpakking

Pakket met gerecycleerd karton Ja

Verpakkingen zonder kunststof Ja

EU-richtlijn RoHS Voldoet niet

SCIP-nummer 1b259a2c-3a3c-401a-acdd-f0837efd4018

REACH-regelgeving [REACH-verklaring](#)

Halogeenvrije status Product met halogeenvrije kunststof onderdelen

PVC-vrij Ja

Use Again

Herverpakken en herfabriceren

Circulair Profiel [Informatie over einde levensduur](#)

Terugname No

WEEE Label  Het product moet op markten van de Europese Unie worden afgevoerd volgens specifieke afvalinzamelingsregels en mag nooit in een gewone vuilnisbak terechtkomen.

Performance Curves

Thermal-Magnetic Tripping Curves for GV4P, GV4PE, GV4PEM

Average Operating Times at 20 °C Related to Multiples of the Setting Current

Hot state



- 1 Class 10
- 2 Class 20
- 3 $I_{sd} = 5 \dots 13 \times I_r$
- 4 $I_i = 17 I_n$

Cold state

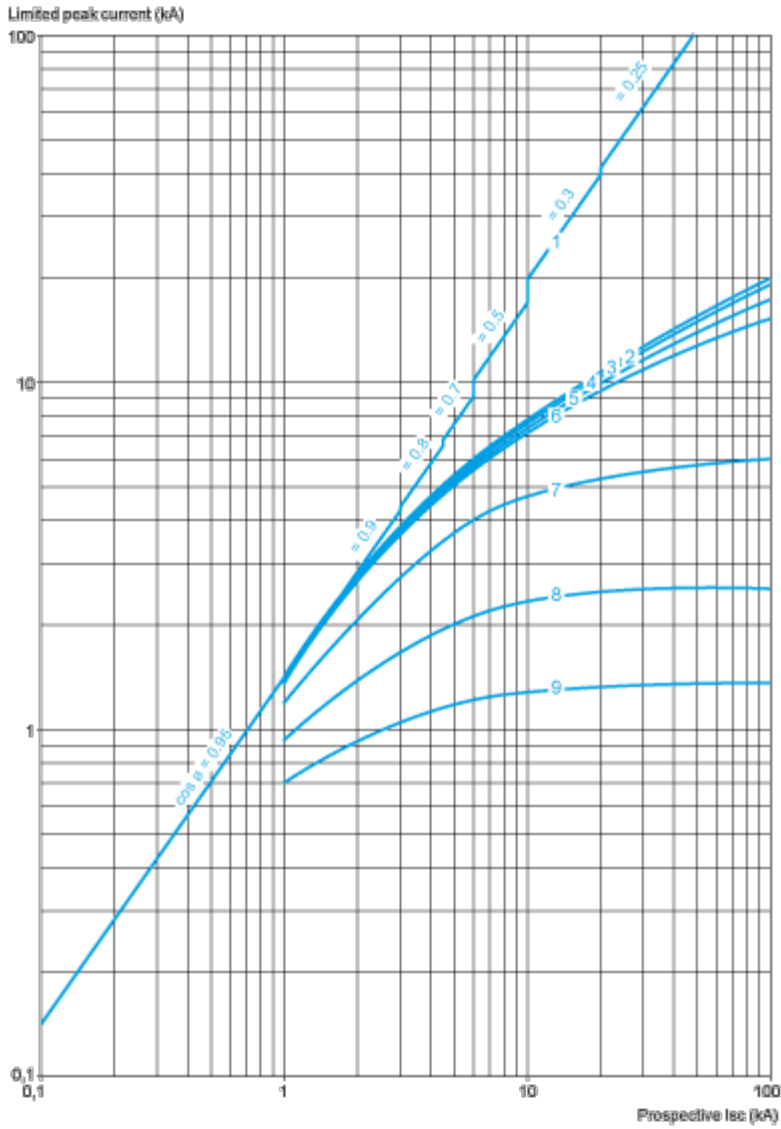


- 1 Class 10
- 2 Class 20
- 3 $I_{sd} = 5 \dots 13 \times I_r$
- 4 $I_i = 17 I_n$

Current Limitation on Short-Circuit for GV4P, GV4PE, GV4PEM (3-Phase 400/415 V)

Dynamic Stress

$I_{peak} = f(\text{prospective } I_{sc}) \text{ at } 1.05 U_e = 435 \text{ V}$



- 1 Maximum peak current
- 2 GV4P115
- 3 GV4P80
- 4 GV4P50
- 5 GV4P25
- 6 GV4P12
- 7 GV4P07
- 8 GV4P03
- 9 GV4P02

Thermal Limit on Short-Circuit for GV4P, GV4PE, GV4PEM

Thermal Limit in kA^2s in the Magnetic Operating Zone

Sum of $I^2dt = f$ (prospective Isc) at 1.05 Ue = 435 V

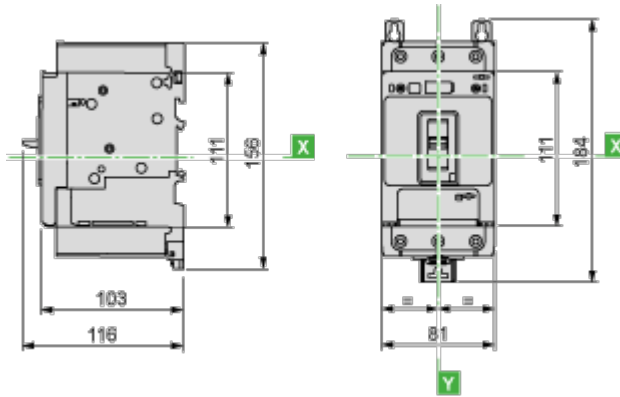


- 1 GV4P115
- 2 GV4P80
- 3 GV4P50
- 4 GV4P25
- 5 GV4P12
- 6 GV4P07
- 7 GV4P03
- 8 GV4P02

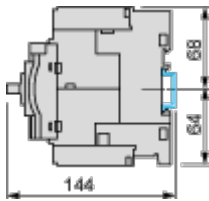
Dimensions Drawings

GV4 with Toggle: GV4LE, GV4PE, GV4PEM

With EverLink® Connector



With Crimp Lug Connector



GV4 with Rotary Handle: GV4L, GV4P, or GV4LE, GV4PE, GV4PEM with GV4ADN01, GV4ADN02 Direct Mounting Rotary Handle

Dimensions

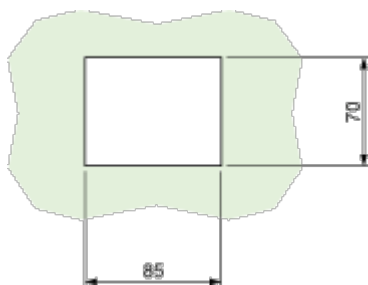


GV4L, GV4P, GV4LE, GV4PE, GV4PEM

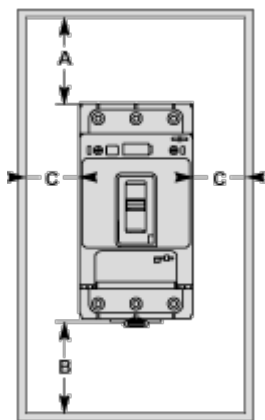
Panel Mounting with M4 Screws



Door Cut-Out for Rotary Handle



Minimum Safety Clearance



Toggle-type, rotary handle-type: identical clearance values.

	Painted Sheet Metal			Bare Sheet Metal		
	A	B	C	A	B	C
No accessory	30	0	0	40	0	5
Interphase barriers	0	0	0	0	0	5
Long terminal shield	0	0	0	0	0	5

Connections and Schema


Magnetic Motor Circuit Breakers

GV4P, GV4PE, GV4PEM



Offer Marketing Illustration

Product benefits / Features



TeSys Deca Motor Circuit Breakers
Technical Benefits

- Combines a circuit breaker and overload relay in a single device.
- Gives great detection accuracy, as well as alarming and advanced protections for refs.
- Magnetic, electronic thermal-magnetic, or electronic thermal magnetic versions with advanced protection.
- Patented EverLink creep-compensating technology.
- Spring-based system ensures a long lasting connection.
- Electronic core for high-accuracy, wide settings, dual motor class 10/20.

Offer Marketing Illustration

Product benefits / Features

TeSys Deca Motor Circuit Breakers



Increase safety

Featuring EverLink technology, double rotary contact system, and Reflex tripping mechanism to ensure your operations run smoothly and securely.



Improve efficiency

With a compact design, hassle-free installation with one-click spring terminal accessories, while easy monitoring with visible auxiliaries.



Save time

Simple to specify, install and use for all applications and easy access to facilitate maintenance on site.



Offer Marketing Illustration

Product benefits / Features



TeSys Deca Motor Circuit Breakers
Range Accessories

Auxiliary contact

Energy sensor

Voltage release

Long terminal shield

EverLink terminal block

Spreaders

Sealing accessories

Torque limiting breakaway bits

The image displays a collection of accessories for TeSys Deca Motor Circuit Breakers. At the top left, a large black circuit breaker is shown against a green circular background. Below it, seven different accessories are arranged in a grid-like fashion, each with a small image and a text label. The accessories include: an auxiliary contact (a vertical black component), an energy sensor (a white rectangular unit), a voltage release (a black vertical component), a long terminal shield (a clear plastic shield), an EverLink terminal block (a black rectangular block), spreaders (a set of metal tools), sealing accessories (a green ring and a small black component), and torque limiting breakaway bits (a green tool).

Technical Illustration

Assembly's dimensions

