

Drehantrieb mit Notstellfunktion und erweiterten Funktionalitäten im IP66/67-Schutzgehäuse für das Verstellen von Klappen in der technischen Gebäudeausrüstung

- Klappengrösse bis ca. 8 m²
- Drehmoment Motor 40 Nm
- Nennspannung AC/DC 24 V
- Ansteuerung Auf/Zu
- Optimaler Witterungsschutz für den Einsatz im Freien (für den Einsatz bei Umgebungstemperaturen bis -40°C ist ein separater Antrieb mit integrierter Heizung erhältlich)



Technische Daten

Elektrische Daten	Nennspannung	AC/DC 24 V
	Nennspannung Frequenz	50/60 Hz
	Funktionsbereich	AC 19.2...28.8 V / DC 21.6...28.8 V
	Leistungsverbrauch Betrieb	11 W
	Leistungsverbrauch Ruhestellung	3 W
	Leistungsverbrauch Dimensionierung	21 VA
	Anschluss Speisung / Steuerung	Kabel 1 m, 3x 0.75 mm ² (halogenfrei)
	Parallelbetrieb	ja (Leistungsdaten beachten)
Funktionsdaten	Drehmoment Motor	40 Nm
	Einstellung Notstellposition	0...100%, einstellbar in Schritten von 10% (POP-Drehknopf auf 0 entspricht linkem Endanschlag)
	Überbrückungszeit (PF)	2 s
	Bewegungsrichtung Motor	wählbar mit Schalter 0 (linksdrehend) / 1 (rechtsdrehend)
	Bewegungsrichtung Notstellung	wählbar mit Schalter 0...100 %
	Handverstellung	mit Drucktaste (unter Schutzgehäuse)
	Drehwinkel	Max. 95°
	Drehwinkel Hinweis	beidseitig begrenzbar durch verstellbare mechanische Endanschläge
	Laufzeit Motor	150 s / 90°
	Laufzeit Notstellfunktion	35 s / 90°
	Schallleistungspegel Motor	52 dB(A)
	Schallleistungspegel Notstellposition	61 dB(A)
	Achsmithnahme	Universalklemmbock 14...26.7 mm
Positionsanzeige	mechanisch	
Sicherheitsdaten	Schutzklasse IEC/EN	III, Sicherheitskleinspannung (SELV)
	Stromquelle UL	Class 2 Supply
	Schutzart IEC/EN	IP66/67
	Schutzart NEMA/UL	NEMA 4X
	Gehäuse	UL Enclosure Type 4X
	EMV	CE gemäss 2014/30/EU
Zertifizierung IEC/EN	IEC/EN 60730-1 und IEC/EN 60730-2-14	

Technische Daten

Sicherheitsdaten	UL Approval	cULus gemäss UL60730-1A, UL60730-2-14 und CAN/CSA E60730-1 Die UL-Kennzeichnung des Antriebs ist abhängig vom Produktionsstandort, das Gerät ist in jedem Fall UL-konform
	Wirkungsweise	Typ 1.AA
	Bemessungsstossspannung Speisung / Steuerung	0.8 kV
	Verschmutzungsgrad	4
	Umgebungsfeuchte	Max. 100% RH
	Umgebungstemperatur	-30...50°C [-22...122°F]
	Umgebungstemperatur Hinweis	-40...50 °C bei Antrieb mit integrierter Heizung
	Lagertemperatur	-40...80°C [-40...176°F]
	Wartung	wartungsfrei
	Gewicht	Gewicht
Begriffe	Abkürzungen	POP = Power off position / Notstellposition PF = Power fail delay time / Überbrückungszeit

Sicherheitshinweise


- Dieses Gerät ist für die Anwendung in stationären Heizungs-, Lüftungs- und Klimaanlage konzipiert und darf nicht für Anwendungen ausserhalb des spezifizierten Einsatzbereichs, insbesondere nicht in Flugzeugen und jeglichen anderen Fortbewegungsmitteln zu Luft, verwendet werden.
- Die Installation hat durch autorisiertes Fachpersonal zu erfolgen. Hierbei sind die gesetzlichen und behördlichen Vorschriften einzuhalten.
- Anschlussdosen müssen der IP-Schutzart entsprechen!
- Der Deckel des Schutzgehäuses kann zwecks Verstellung und Wartung geöffnet werden. Beim Verschliessen ist zwingend darauf zu achten, dass das Gehäuse wieder dicht schliesst (siehe Installationsanleitung).
- Das Gerät darf nur im Herstellerwerk geöffnet werden. Es enthält keine durch den Anwender austauschbaren oder reparierbaren Teile.
- Kabel dürfen nicht vom innenliegenden Gerät entfernt werden.
- Bei der Bestimmung des Drehmomentbedarfs müssen die Angaben der Klappenhersteller zum Querschnitt und zur Bauart sowie die Einbausituation und die lufttechnischen Bedingungen beachtet werden.
- Das Gerät enthält elektrische und elektronische Komponenten und darf nicht als Haushaltsmüll entsorgt werden. Die örtliche und aktuell gültige Gesetzgebung ist zu beachten.
- Das Gerät ist nicht für Anwendungen mit chemischen Einflüssen (Gase, Flüssigkeiten) oder generell für den Einsatz in korrosiver Umgebung konzipiert.
- Der Antrieb darf nicht in Plenum-Applikationen (z.B. Zwischendecken und -böden) eingesetzt werden.
- Die verwendeten Materialien können externen Einflüssen (Temperatur, Druck, konstruktive Befestigung, Einwirkung chemischer Substanzen usw.) unterliegen, die in Labortests oder Feldversuchen nicht simuliert werden können. In Zweifelsfällen empfehlen wir, unbedingt einen Test durchzuführen. Ein Rechtsanspruch kann aus diesen Angaben nicht abgeleitet werden. Belimo schliesst jegliche Gewähr und Haftung aus.
- Für Applikationen nach UL (NEMA) Typ 4X sind flexible metallische oder gleichwertige Kabelschläuche mit passenden dazugehörigen Kabelschlauchverschraubungen einzusetzen.
- Beim Einsatz unter hohen UV-Belastungen ist die Verwendung von flexiblen metallischen oder gleichwertigen Kabelschläuchen zu empfehlen".

Produktmerkmale

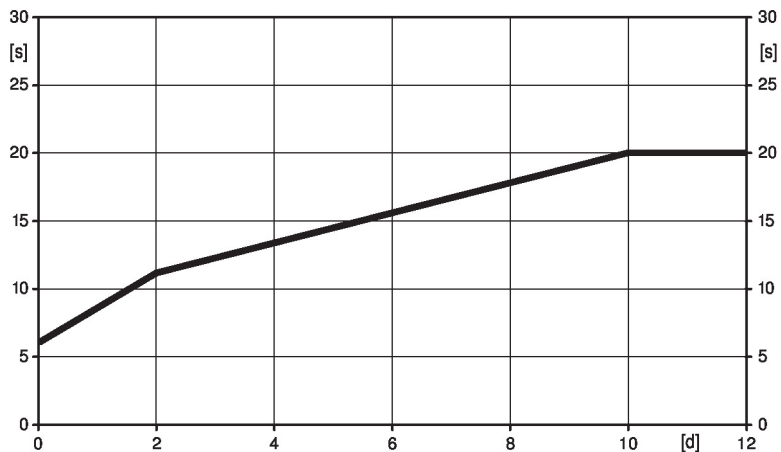
Einsatzbereiche Der Antrieb eignet sich besonders für den Einsatz in Aussenanwendungen und ist geschützt gegen folgende Witterungseinflüsse:

- UV-Strahlung
- Regen / Schnee
- Schmutz / Staub
- Luftfeuchtigkeit
- Wechselklima / häufige und starke Temperaturschwankungen (Empfehlung: zur Verhinderung interner Kondensation den separat erhältlichen Antrieb mit integrierter, ab Werk eingebauter Heizung verwenden)

Betriebsart Der Antrieb bringt die Klappe unter gleichzeitigem Laden der integrierten Kondensatoren in die gewünschte Betriebsstellung. Durch Unterbrechen der Speisespannung wird die Klappe mittels gespeicherter, elektrischer Energie in die Notstellposition zurückgedreht.

Vorladezeit (Start-up) Die Kondensator-Antriebe benötigen eine Vorladezeit. In dieser Zeit werden die Kondensatoren auf ein nutzbares Spannungsniveau geladen. Damit ist sichergestellt, dass im Falle eines Spannungsausfalls der Antrieb jederzeit aus seiner aktuellen Position in die eingestellte Notstellposition fahren kann. Die Dauer der Vorladezeit hängt massgeblich von der Dauer des Spannungsausfalls ab.

Typische Vorladezeit



[d] = Spannungsausfall in Tagen
[s] = Vorladezeit in Sekunden

	[d]				
	0	1	2	7	≥10
[s]	6	9	11	16	20

Auslieferungszustand (Kondensatoren) Der Antrieb ist nach erfolgter Werksauslieferung vollständig entladen, deshalb benötigt der Antrieb für die erste Inbetriebnahme ca. 20 s Vorladezeit, um die Kondensatoren auf das erforderliche Spannungsniveau zu bringen.

Einstellung Notstellposition Mit dem Drehknopf Notstellposition kann die gewünschte Notstellposition eingestellt werden. Der Einstellbereich bezieht sich immer auf den maximalen Drehwinkel des Antriebs. Der Drehknopf bezieht sich immer auf einen Drehwinkel von 95° und berücksichtigt keine nachträglich eingestellten Endanschläge. Bei einem Spannungsausfall fährt der Antrieb, unter Berücksichtigung der werkseitig eingestellten Überbrückungszeit (PF) von 2 s, in die gewählte Notstellposition.

Einfache Direktmontage Einfache Direktmontage auf Klappenachse mit Universalklemmbock, Sicherung gegen Verdrehen mit beigepackter Verdrehsicherung.

Handverstellung Manuelle Steuerung mit Drucktaste möglich - temporär. Getriebeausrüstung und Entkopplung des Antriebs, solange die Taste gedrückt wird. Zur Handverstellung muss der Gehäusedeckel entfernt werden.

Produktmerkmale

Einstellbarer Drehwinkel	Einstellbarer Drehwinkel mit mechanischen Endanschlägen.
Hohe Funktionssicherheit	Der Antrieb ist überlastsicher, benötigt keine Endschalter und bleibt am Endanschlag automatisch stehen.
Grundposition	Der Klemmbock des Antriebs ist standardmässig auf 0° eingestellt. Beim Einschalten der Speisespannung fährt der Antrieb in die vom Stellsignal vorgegebene Stellung.
Einstellung Bewegungsrichtung	Der Drehrichtungsschalter verändert bei Betätigung die Bewegungsrichtung im ordentlichen Betrieb. Der Drehrichtungsschalter hat keinen Einfluss auf die eingestellte Notstellposition.

Zubehör

Elektrisches Zubehör	Beschreibung	Typ
	Hilfsschalter 2x SPDT aufsteckbar, grau	S2A GR
	Rückführpotentiometer 140 Ω aufsteckbar	P140A
	Rückführpotentiometer 1 kΩ aufsteckbar	P1000A
	Rückführpotentiometer 10 kΩ aufsteckbar	P10000A
	Adapter für Hilfsschalter und Rückführpotentiometer, Multipack 20 Stk.	Z-SPA
Mechanisches Zubehör	Beschreibung	Typ
	Kabelverschraubung für Kabeldurchmesser ø4...10 mm	Z-KB-PG11
Optionen nur ab Werk	Beschreibung	Typ
	Heizung, mit einstellbarem Thermostat	HT24-MG
	Heizung, mit mechanischem Hygrostat	HH24-MG

Elektrische Installation

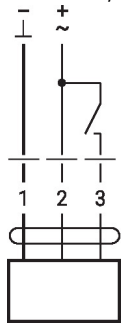

Speisung vom Sicherheitstransformator.
Parallelanschluss weiterer Antriebe möglich. Leistungsdaten beachten.

Aderfarben:

- 1 = schwarz
- 2 = rot
- 3 = weiss

Anschlusschemas

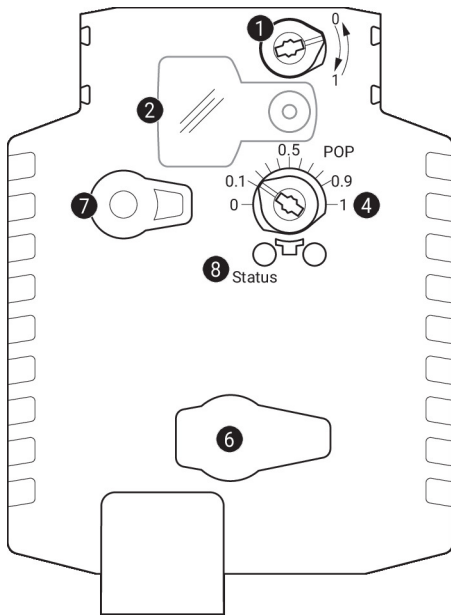
AC/DC 24 V, Auf/Zu



Hilfsschalter

1	2	3		

Anzeige- und Bedienelemente


1 Drehrichtungsschalter

Umschalten:

Drehrichtung ändert

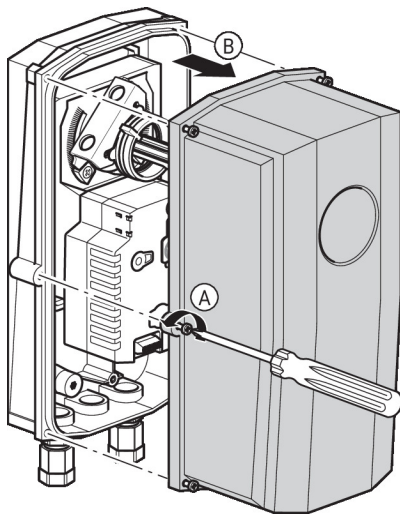
2 Deckel, POP-Knopf
3 POP-Knopf
4 Skala für Handverstellung
6 (Keine Funktion)
7 Handverstellungstaste

Taste drücken: Getriebe ausgerastet, Motor stoppt, Handverstellung möglich

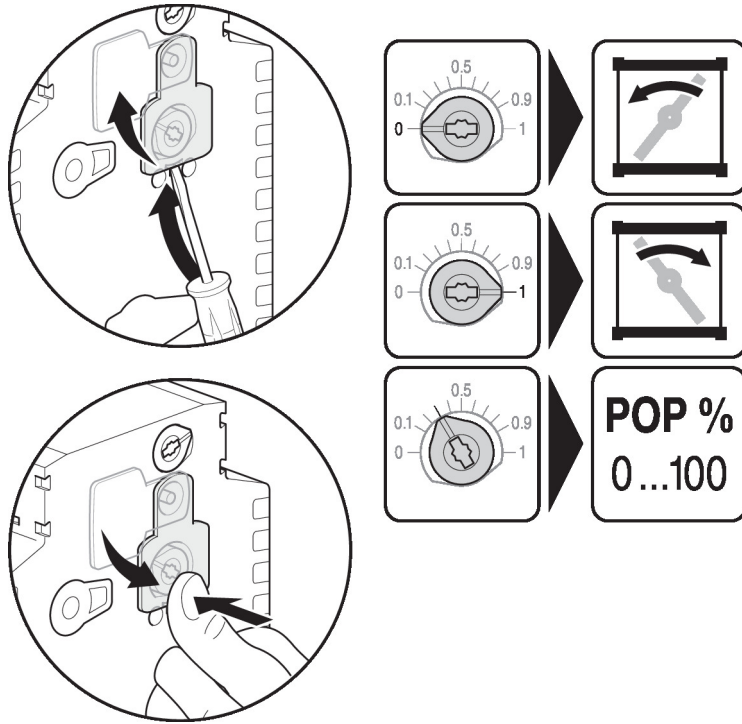
Taste loslassen: Getriebe eingerastet, Normalbetrieb

LED-Anzeigen

grün 8	Bedeutung / Funktion
Ein	Betrieb OK
Blinkend	POP-Funktion aktiv
Aus	- Nicht in Betrieb - Vorladezeit SuperCap - Funktionsstörung SuperCap

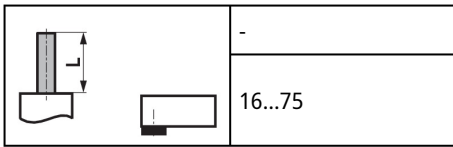


Einstellung der Notstellposition (POP)



Abmessungen

Achslänge



Klemmbereich Klappenachse

