

# Productinformatieblad

Specificaties



## TeSys GV4 - Vermogensschakelaar - Thermisch/Magnetisch - 25A - 3P - Kabelschoen

GV4PE25N6

EAN Code: 3606481310439

**Prijs: 371,00 EUR**

### Hoofd

range of product	Tesys GV4
range	Tesys deca
device short name	GV4PE
product name	TeSys GV4
product or component type	Motor vermogensschakelaar
device application	Motorbeveiliging
trip unit technology	Elektronisch Thermisch-magnetisch

### Complementair

poles description	3P
utilisation category	A conform aan IEC 60947-2 AC-3 conform aan IEC 60947-4-1
bedieningspositie	Eender welke positie
motorvermogen kW	7,5 kW bij 660...690 V AC 50/60 Hz 5,5 kW bij 400...415 V AC 50/60 Hz 7,5 kW bij 500 V AC 50/60 Hz 9 kW bij 660...690 V AC 50/60 Hz 11 kW bij 660...690 V AC 50/60 Hz 7,5 kW bij 400...415 V AC 50/60 Hz 9 kW bij 400...415 V AC 50/60 Hz 11 kW bij 400...415 V AC 50/60 Hz 9 kW bij 500 V AC 50/60 Hz 11 kW bij 500 V AC 50/60 Hz 15 kW bij 500 V AC 50/60 Hz 15 kW bij 660...690 V AC 50/60 Hz 18,5 kW bij 660...690 V AC 50/60 Hz
breaking capacity	100 kA Icu bij 220...240 V AC 50/60 Hz conform aan IEC 60947-2 50 kA Icu bij 380...415 V AC 50/60 Hz conform aan IEC 60947-2 50 kA Icu bij 440 V AC 50/60 Hz conform aan IEC 60947-2 15 kA Icu bij 525 V AC 50/60 Hz conform aan IEC 60947-2 65 kA bij 208Y/120 V AC 50/60 Hz conform aan UL 60947 65 kA bij 240 V AC 50/60 Hz conform aan UL 60947 35 kA bij 480Y/277 V AC 50/60 Hz conform aan UL 60947 8 kA Icu bij 660...690 V AC 50/60 Hz conform aan IEC 60947-2 25 kA Icu bij 500 V AC 50/60 Hz conform aan IEC 60947-2 18 kA bij 600Y/347 V AC 50/60 Hz conform aan UL 60947
control type	Omschakelen
In toegekende stroomsterkte	25 A
magnetische uitschakelstroom	425 A
Ue toegekende bedrijfspanning	690 V AC 50/60 Hz conform aan IEC 60947-2
Ui toegekende isolatiespanning	800 V AC 50/60 Hz conform aan IEC 60947-2

De weergegeven prijs is de adviesprijs in euro excl. BTW. Deze kan onderhevig zijn aan korting. Neem contact op met uw lokale distributeur of detailhandel voor de daadwerkelijke prijs

<b>lth conventionele thermische stroom in vrije lucht</b>	115 A conform aan IEC 60947-4-1
<b>Uimp nom. schokgolfspanning</b>	8 kV conform aan IEC 60947-2
<b>vermogensdissipatie per pool</b>	4,6 W
<b>mechanical durability</b>	40000 cycles
<b>elektrische duurzaamheid</b>	40000 cycles voor AC-3 bij 440 V In/2 20000 cycles voor AC-3 bij 440 V In
<b>maximale bedrijfsfrequentie</b>	25 cyc/h
<b>nominale werking</b>	Continu conform aan IEC 60947-4-1
<b>aansluitingssteek</b>	27 mm zonder dwarsbalken 35 mm met verbreders
<b>aansluitingen - aansluitklemmen</b>	Schoenen-ringklemmen
<b>aanspanmoment</b>	9 N.m voor kabel 16...95 mm <sup>2</sup> 5 N.m voor kabel 1,5...10 mm <sup>2</sup>
<b>mechanische stevigheid</b>	Trillingen: +/- 1 mm 2...13,2 Hz conform aan IEC 60068-2-6 Trillingen: 0.7 gn 13,2...100 Hz conform aan IEC 60068-2-6 Schokken: 15 Gn 11 ms conform aan IEC 60068-2-27
<b>gevoeligheid voor afwezigheid fase</b>	Ja conform aan IEC 60947-4-1
<b>height</b>	155 mm
<b>width</b>	81 mm
<b>depth</b>	116 mm
<b>net weight</b>	1,45 kg
<b>colour</b>	Grijs (RAL 7016)
<b>suitability for isolation</b>	Ja conform aan IEC 60947-1

## Omgeving

<b>standards</b>	CSA C22.2 Nr 60947-4-1 UL 60947-4-1 EN/IEC 60947-4-1 EN/IEC 60947-2
<b>product certifications</b>	IEC UL CSA CCC EAC ATEX EU-RO MR
<b>weerbestedigheid</b>	conform aan IACS E10
<b>IK beschermingsgraad</b>	IK07 conform aan IEC 62262
<b>pollution degree</b>	3
<b>IP beschermingsgraad</b>	IP40 conform aan IEC 60529
<b>ambient air temperature for storage</b>	-50...85 °C
<b>vuurbestedigheid</b>	960 °C conform aan IEC 60695-2-11
<b>bedrijfshoogte</b>	5000 m
<b>ambient air temperature for operation</b>	-25...70 °C

## Verpakkingseenheid

<b>Unit Type of Package 1</b>	PCE
-------------------------------	-----

---

<b>Number of Units in Package 1</b>	1
<b>Package 1 Height</b>	17,000 cm
<b>Package 1 Width</b>	11,000 cm
<b>Package 1 Length</b>	22,000 cm
<b>Package 1 Weight</b>	1,424 kg

---

## **contractuele waarborg**

---

<b>Garantie</b>	18 months
-----------------	-----------

## Environmental Data

Schneider Electric wil tegen 2050 de Net Zero-status hebben bereikt via partnerschappen in de toeleveringsketen, materialen met een lagere impact en circulariteit via onze doorlopende campagne "Use Better, Use Longer, Use Again" om de levensduur van producten en de recycleerbaarheid te verlengen.

[Uitleg van Environmental Data](#) >

[Hoe evalueren we de duurzaamheid van producten?](#) >

### Milieuoetafdruk

Totale levenscyclus ecologische voetafdruk 88

Milieuprofiel van product (PEP) [Milieuprofiel van het product](#)

## Use Better

### Materialen en verpakking

Pakket met gerecycleerd karton Ja

Verpakkingen zonder kunststof Nee

EU-richtlijn RoHS Voldoet niet

SCIP-nummer 1b259a2c-3a3c-401a-acdd-f0837efd4018

REACH-regelgeving [REACH-verklaring](#)

Halogeenvrije status Product met halogeenvrije kunststof onderdelen

PVC-vrij Ja

## Use Again

### Herverpakken en herfabriceren

Circulair Profiel [Informatie over einde levensduur](#)

Terugname No

WEEE Label  Het product moet op markten van de Europese Unie worden afgevoerd volgens specifieke afvalinzamelingsregels en mag nooit in een gewone vuilnisbak terechtkomen.

Performance Curves

**Thermal-Magnetic Tripping Curves for GV4P, GV4PE, GV4PEM**

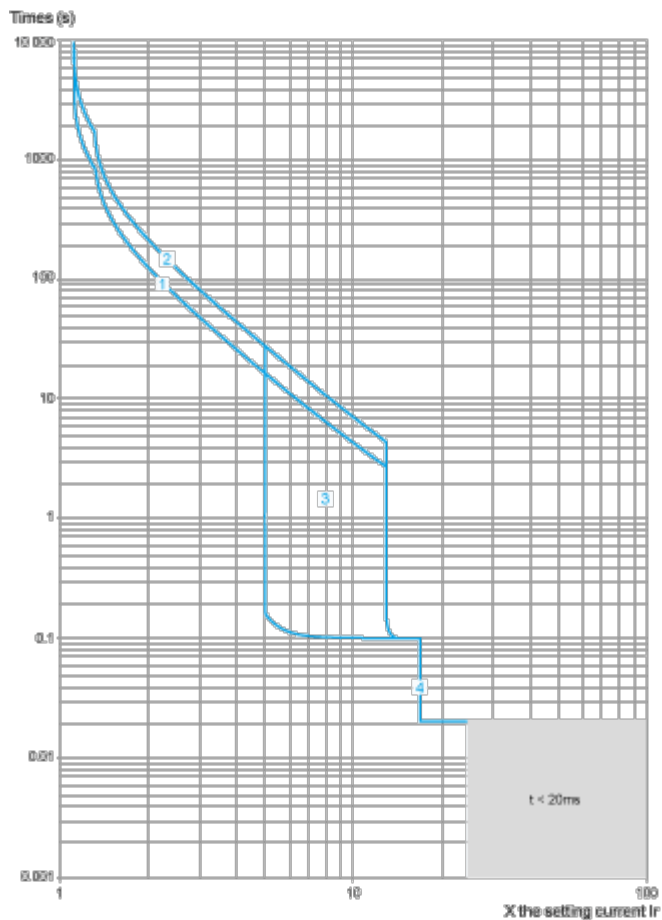
Average Operating Times at 20 °C Related to Multiples of the Setting Current

Hot state



- 1 Class 10
- 2 Class 20
- 3  $I_{sd} = 5...13x I_r$
- 4  $I_i = 17 I_n$

Cold state



- 1 Class 10
- 2 Class 20
- 3  $I_{sd} = 5 \dots 13 \times I_r$
- 4  $I_i = 17 I_n$

**Current Limitation on Short-Circuit for GV4P, GV4PE, GV4PEM (3-Phase 400/415 V)**

**Dynamic Stress**

$I_{peak} = f(\text{prospective } I_{sc}) \text{ at } 1.05 U_e = 435 \text{ V}$



- 1 Maximum peak current
- 2 GV4P115
- 3 GV4P80
- 4 GV4P50
- 5 GV4P25
- 6 GV4P12
- 7 GV4P07
- 8 GV4P03
- 9 GV4P02

**Thermal Limit on Short-Circuit for GV4P, GV4PE, GV4PEM**

Thermal Limit in  $kA^2s$  in the Magnetic Operating Zone

Sum of  $I^2dt = f$  (prospective Isc) at 1.05 Ue = 435 V

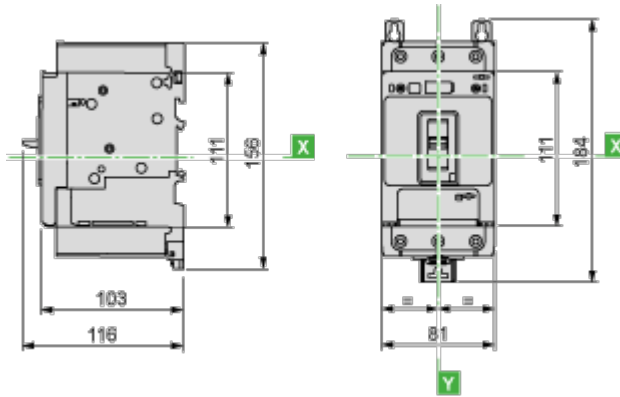


- 1 GV4P115
- 2 GV4P80
- 3 GV4P50
- 4 GV4P25
- 5 GV4P12
- 6 GV4P07
- 7 GV4P03
- 8 GV4P02

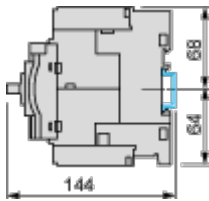
Dimensions Drawings

**GV4 with Toggle: GV4LE, GV4PE, GV4PEM**

With EverLink® Connector



With Crimp Lug Connector



**GV4 with Rotary Handle: GV4L, GV4P, or GV4LE, GV4PE, GV4PEM with GV4ADN01, GV4ADN02 Direct Mounting Rotary Handle**

Dimensions

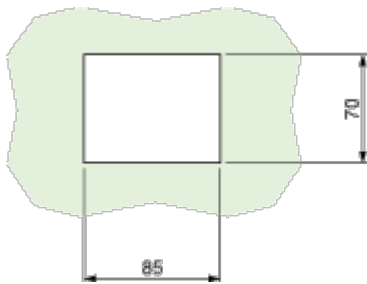


**GV4L, GV4P, GV4LE, GV4PE, GV4PEM**

Panel Mounting with M4 Screws



Door Cut-Out for Rotary Handle



Minimum Safety Clearance



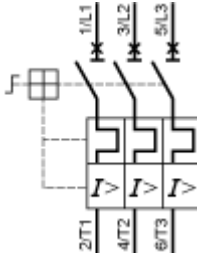
Toggle-type, rotary handle-type: identical clearance values.

	Painted Sheet Metal			Bare Sheet Metal		
	A	B	C	A	B	C
No accessory	30	0	0	40	0	5
Interphase barriers	0	0	0	0	0	5
Long terminal shield	0	0	0	0	0	5

Connections and Schema

---


**Magnetic Motor Circuit Breakers**  
GV4P, GV4PE, GV4PEM



Offer Marketing Illustration

Product benefits / Features

---



The image shows a TeSys Deca Motor Circuit Breaker, a black rectangular device with a green top and bottom section. It features a central handle and various terminals and indicators on its front panel. The device is set against a green circular background.

### TeSys Deca Motor Circuit Breakers

#### Technical Benefits

- Combines a circuit breaker and overload relay in a single device.
- Gives great detection accuracy, as well as alarming and advanced protections for refs.
- Magnetic, electronic thermal-magnetic, or electronic thermal magnetic versions with advanced protection.
- Patented EverLink creep-compensating technology.
- Spring-based system ensures a long lasting connection.
- Electronic core for high-accuracy, wide settings, dual motor class 10/20.

Offer Marketing Illustration

Product benefits / Features

---

## TeSys Deca Motor Circuit Breakers



### Increase safety

Featuring EverLink technology, double rotary contact system, and Reflex tripping mechanism to ensure your operations run smoothly and securely.



### Improve efficiency

With a compact design, hassle-free installation with one-click spring terminal accessories, while easy monitoring with visible auxiliaries.



### Save time

Simple to specify, install and use for all applications and easy access to facilitate maintenance on site.



Offer Marketing Illustration

Product benefits / Features

---

