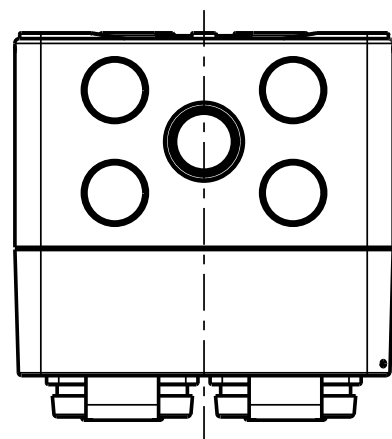
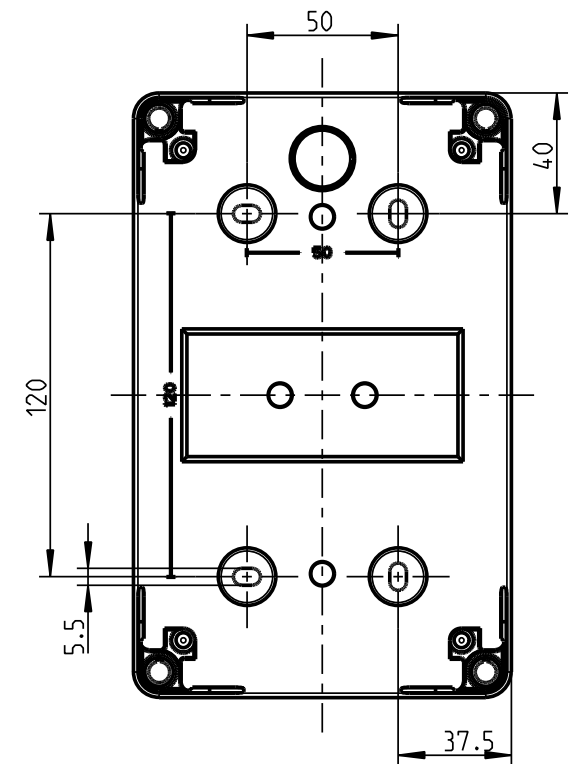
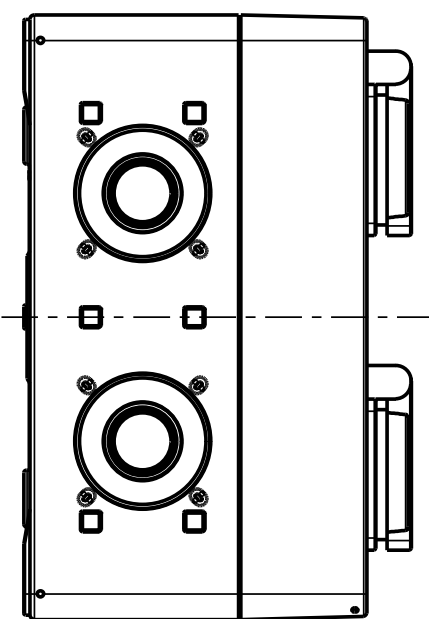
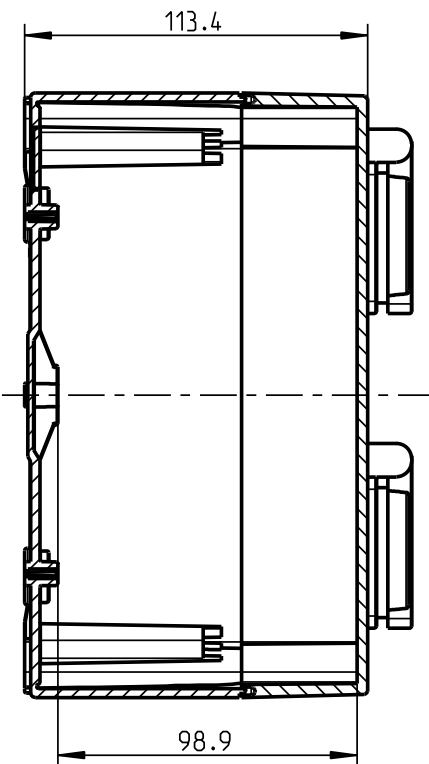
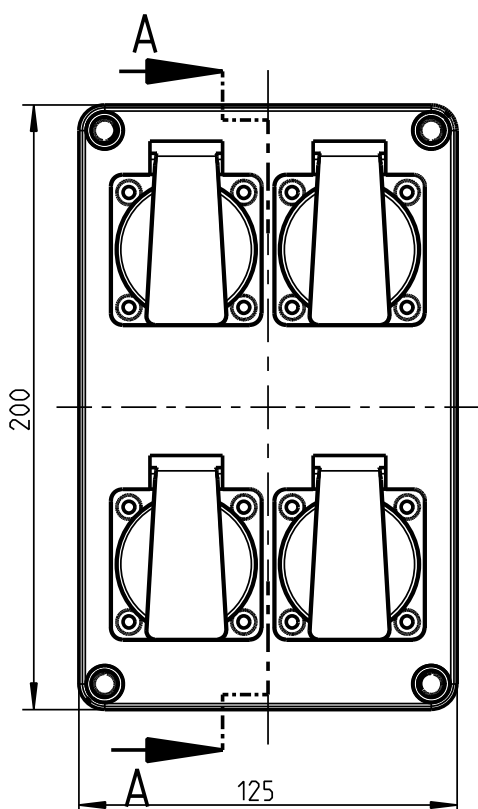


3:10

A-A



Weitergabe sowie Vervielfaeltigung dieser Unterlage, Verwertung und Mitteilung ihres Inhalts nicht gestattet, soweit nicht ausdruuecklich zugestanden. Zuwiderhandlungen verpflichten zu Schadenersatz. Alle Rechte fuer den Fall der Patenterteilung oder Gebrauchsmuster-eintragung vorbehalten.

Schutzvermerk nach DIN 34 beachten!	(Verwendungsbereich)		(Zul. Abw.)	(Oberflaeche)	Masstab 2:5	(Volumen in cm ³)
					(Werkstoff, Halbzueug)	
		Datum	Name	(Benennung)		
		Bearb. 23.04.07	mbh	Massblatt		
		Gepr. 23.04.07	vle	STG 004		
		Vers.		(Zeichnungsnummer)		
		Status	Freigabe	M-732 204 01		
				spelsberg		Blatt 1
				(Urspr.)	(Ersatz fuer:)	Bl.