

**B.E.G.****LUXOMAT®**

## PD4-M-2C-DS-IB

92760 EAN: 4007529927609

- Spanning: 110 - 240 V AC 50 / 60 Hz
- Afmetingen: Ø 117 x 100 mm
- Typisch verbruik: < 1.5 W

### Toepassingsgebieden

- entree ruimtes
- gangen
- trappenhuis
- toiletten
- technische ruimtes

### Bestelgegevens

Omschrijving	Kleur	Art.nr.
PD4-M-2C-DS-IB	wit	92760

### Accessoires

Omschrijving	Kleur	Art.nr.
IR-PD-1C	-	92520
IR-PD-1C-E	-	92077
IR-PD-Mini	-	92159
Beschermingskorf BSK (Ø 200 x 90 mm)	wit	92199
RC-filter	wit	10880
Mini RC-filter		10882
BLE-IR-Adapter	zwart	93067
Afdeklamellen PD4	transparant	92313

## Technische gegevens

Spanning:	110 – 240 V AC 50 / 60 Hz
Afmetingen:	Ø 117 x 100 mm
Typisch verbruik:	< 1.5 W
Detectiebereik:	horizontaal 360° (Plafondmontage) max. Ø 24 m dwars max. Ø 9 m frontaal max. Ø 8 m zittend
Reikwijdte:	
Detectiezone voor dwars langs de melder lopen:	450 m <sup>2</sup> / 2.5 m Montagehoogte
Montagehoogte min./max./aanbevolen:	2 m / 10 m / 2.5 m
Beschermingsgraad/-klasse:	IP20 / Klasse II
Slagvastheid:	IK04
Omgevingstemperatuur:	-25 °C tot +50 °C
Behuizing:	polycarbonaat, UV-bestendig
Kleur:	wit mat, overeenkomstig RAL9010
Aansluitingen en kabels:	0.5 ... 2.5 mm <sup>2</sup> stug 0.5 ... 2.5 mm <sup>2</sup> soepele kern
<b>Kanaal 1 en Kanaal 2 (lichtsturing)</b>	
Schakelvermogen:	2300 W, cos φ = 1 1150 VA, cos φ = 0.5 800 W LED max. inschakelstroom I <sub>p</sub> (20 ms) = 165 A max. inschakelstroom I <sub>p</sub> (200 μs) = 800 A
Contacttype:	2x μ-contact, maakcontact/NO met wolfram-voorloopcontact
Nalooptijd:	15 s – 60 min, impuls
Inschakeldrempel:	10 – 2000 Lux
Gemengd licht meting:	Gemengd licht meting

## Productinformatie

Aanwezigheidsmelder aan te sluiten op twee voedingsnetten (bv. normaal- en noodspanningsnet)

2 schakelkanalen voor het schakelen van verlichting; het verlichtingssysteem kan in twee galvanisch gescheiden groepen worden opgedeeld.

Mastertoesteluitvoering

Uitbreiding van het detectiebereik door een extra PD4-M-2C-DS geconfigureerd als een Slave-melder

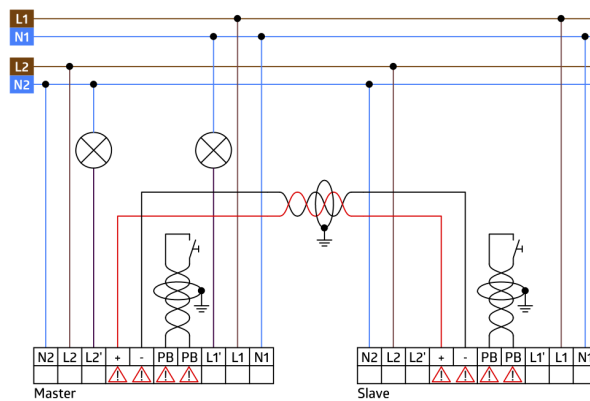
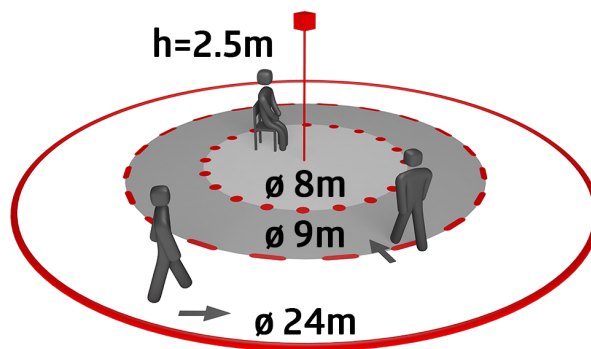
Handmatig schakelen is mogelijk met één gezamenlijke drukknop

Extra functies met optionele afstandsbediening instelbaar

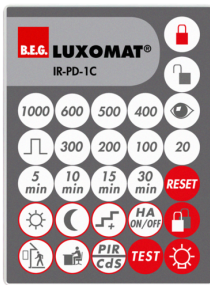
Fabrieksinstelling 10 min en 500 lux

### Toepassingsvoorbeelden:

entree ruimtes, gangen, trappenhuis, toiletten, technische ruimtes



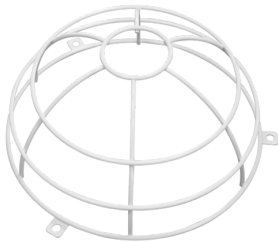
## Accessoires



### IR-PD-1C

Art.nr.: 92520

Afmetingen: 80 x 60 x 8 mm  
Kleur: -  
Accu: Lithium 3.0 V <BR>0 mAh



### Beschermingskorf BSK (Ø 200 x 90 mm)

Art.nr.: 92199

Afmetingen: Ø 200 x 90 mm  
Slagvastheid: IK09  
Behuizing: gecoatete stalen korf



### BLE-IR-Adapter

Art.nr.: 93067

Afmetingen: 40 x 55 x 103 mm  
Kleur: zwart  
Frequentie: 2.4 GHz ISM band, GFSK  
0.2 dBm + 5.3 dBi = 5.5 dBm



### IR-PD-1C-E

Art.nr.: 92077

Afmetingen: 80 x 60 x 8 mm  
Kleur: -  
Accu: Lithium 3.0 V <BR>0 mAh



### RC-filter

Art.nr.: 10880

Spanning: 230 V AC ±10%  
Afmetingen: 38 x 12 x 26 mm  
Beschermingsgraad/-klasse: IP20 / Klasse II



### IR-PD-Mini

Art.nr.: 92159

Afmetingen: 57 x 35 x 7 mm  
Kleur: -  
Accu: Lithium 3.0 V <BR>0 mAh



### Mini RC-filter

Art.nr.: 10882

Spanning: 230 V AC ±10%  
Afmetingen: 50 x 23 x 8 mm  
Beschermingsgraad/-klasse: IP20 / Klasse II



### Afdeklamellen PD4

Art.nr.: 92313

Behuizing: polycarbonaat, UV-bestendig  
Kleur: transparant