

# Productinformatieblad

Specificaties



## Lijnsmoorspoel voor Altivar frequentieregelaar - 0,5 mH - 60A - 3 Fase - 94W

VW3A4555

EAN Code: 3389118065949

**Prijs: 726,15 EUR**

## Hoofd

range of product	Altivar
product or component type	Lijn/smoorspoel motor

De weergegeven prijs is de adviesprijs in euro excl. BTW. Deze kan onderhevig zijn aan korting. Neem contact op met uw lokale distributeur of detailhandel voor de daadwerkelijke prijs

---

**compatibiliteit product**

LXM32MD85N4 - lijnsmoorspoel - 1 per aandrijving  
LXM32MC10N4 - lijnsmoorspoel - 1 per aandrijving  
Variabele snelheidsaandrijving ATV340 motor: 15 kW 380...480 V - lijnsmoorspoel - 1 per aandrijving  
ATV61CD15N4 - smoorspoel motor - 1 per aandrijving  
ATV61HD11M3X - lijnsmoorspoel - 1 per aandrijving  
ATV61HD15N4 - smoorspoel motor - 1 per aandrijving  
ATV61HD18N4 - lijnsmoorspoel - 1 per aandrijving  
ATV61HD22N4 - lijnsmoorspoel - 1 per aandrijving  
ATV61HD30Y - lijnsmoorspoel - 1 per aandrijving  
ATV61HD37Y - lijnsmoorspoel - 1 per aandrijving  
ATV61HD45Y - lijnsmoorspoel - 1 per aandrijving  
ATV61HU75M3 - lijnsmoorspoel - 1 per aandrijving  
ATV61KD15N4 - smoorspoel motor - 1 per aandrijving  
ATV61WD18N4 - lijnsmoorspoel - 1 per aandrijving  
ATV61WD18N4C - lijnsmoorspoel - 1 per aandrijving  
ATV61WD22N4 - lijnsmoorspoel - 1 per aandrijving  
ATV61WD22N4C - lijnsmoorspoel - 1 per aandrijving  
ATV71HD11M3X - lijnsmoorspoel - 1 per aandrijving  
ATV71HD18N4 - lijnsmoorspoel - 1 per aandrijving  
ATV71HD22N4 - lijnsmoorspoel - 1 per aandrijving  
ATV71HD30Y - lijnsmoorspoel - 1 per aandrijving  
ATV71HD37Y - lijnsmoorspoel - 1 per aandrijving  
ATV71HD45Y - lijnsmoorspoel - 1 per aandrijving  
ATV71HU75M3 - lijnsmoorspoel - 1 per aandrijving  
ATV71WD18N4 - lijnsmoorspoel - 1 per aandrijving  
ATV71WD22N4 - lijnsmoorspoel - 1 per aandrijving  
ATV312HD11M3 - lijnsmoorspoel - 1 per aandrijving  
ATV312HD15M3 - lijnsmoorspoel - 1 per aandrijving  
ATV32HD15N4 - smoorspoel motor - 1 per aandrijving  
Variabele snelheidsaandrijving ATV340 motor: 18 kW 380...480 V - lijnsmoorspoel - 1 per aandrijving  
Variabele snelheidsaandrijving ATV340 motor: 22 kW 380...480 V - lijnsmoorspoel - 1 per aandrijving  
Variabele snelheidsaandrijving ATV320 motor: 15 kW 380...500 V - driefasig - smoorspoel motor - 1 per aandrijving  
Variabele snelheidsaandrijving ATV320 motor: 11 kW 200...240 V - driefasig - lijnsmoorspoel - 1 per aandrijving  
Variabele snelheidsaandrijving ATV320 motor: 15 kW 200...240 V - driefasig - lijnsmoorspoel - 1 per aandrijving  
Variabele snelheidsaandrijving ATV630 motor: 30 kW 500...690 V - driefasig - lijnsmoorspoel - 1 per aandrijving  
Variabele snelheidsaandrijving ATV630 motor: 37 kW 500...690 V - driefasig - lijnsmoorspoel - 1 per aandrijving  
Variabele snelheidsaandrijving ATV630 motor: 45 kW 500...690 V - driefasig - lijnsmoorspoel - 1 per aandrijving  
Variabele snelheidsaandrijving ATV930 motor: 30 kW 500...690 V - driefasig - lijnsmoorspoel - 1 per aandrijving  
Variabele snelheidsaandrijving ATV930 motor: 37 kW 500...690 V - driefasig - lijnsmoorspoel - 1 per aandrijving  
Variabele snelheidsaandrijving ATV930 motor: 45 kW 500...690 V - driefasig - lijnsmoorspoel - 1 per aandrijving  
Variabele snelheidsaandrijving ATV630 motor: 600 V - driefasig - lijnsmoorspoel - 40 hp - 1 per aandrijving  
Variabele snelheidsaandrijving ATV630 motor: 600 V - driefasig - lijnsmoorspoel - 50 hp - 1 per aandrijving  
Variabele snelheidsaandrijving ATV630 motor: 600 V - driefasig - lijnsmoorspoel - 60 hp - 1 per aandrijving  
Variabele snelheidsaandrijving ATV930 motor: 600 V - driefasig - lijnsmoorspoel - 40 hp - 1 per aandrijving  
Variabele snelheidsaandrijving ATV930 motor: 600 V - driefasig - lijnsmoorspoel - 50 hp - 1 per aandrijving  
Variabele snelheidsaandrijving ATV930 motor: 600 V - driefasig - lijnsmoorspoel - 60 hp - 1 per aandrijving

---

**aantal fasen**

Driefasig

---

**bereik compatibiliteit**

Altivar 32  
Altivar Machine ATV340  
Lexium 62  
Altivar 71  
Altivar Machine ATV320  
Altivar 312  
Altivar Process ATV900  
Altivar Process ATV600  
Altivar 61  
Lexium 32  
Easy Altivar 310

device application	Reduceren van overspanning bij motorterminals Reduceren van stroomharmonischen
inductiewaarde	0,5 mH
[In] rated current	60 A
thermische verliezen	94 W
elektrische aansluiting	Terminal 35 mm <sup>2</sup> / AWG 0, 2,5...3 N.m

## Complementair

voedingsfrequentie	50...60 Hz
maximale stroom	1,65 x nominale stroomsterkte (duur = 60 s)
Maximale spanningsval bij nominale belasting	5 %
elektrische isolatieklasse	Klasse F
Minimale veilige afstand	5,5 mm IEC 60664
lekafstand	11,5 mm conform aan IEC 60664
net weight	11 kg
width	180 mm
height	210 mm
depth	165 mm

## Omgeving

standards	EN 50178 IEC 60076 (met HD398) VDE 0160 level 1
IP beschermingsgraad	Smoorspoel: IP00 Aansluitklemmen: IP10
milieu-eigenschappen	3B1 conforming to IEC 721-3-3 3C2 conforming to IEC 721-3-3 3S1 conforming to IEC 721-3-3
pollution degree	2 conform aan EN 50178
trilling bestendigheid	1 gn (f= 13...200 Hz) conforming to IEC 60068-2-6 1,5 mm piek naar piek (f= 3...13 Hz) conforming to IEC 60068-2-6
schokbestendigheid	15 gn voor 11 ms conform aan IEC 60068-2-27
relative humidity	0...95 %
omgevingsluchttemperatuur voor werking	45...55 °C (met stroomverlies van 2% per °C) 0...45 °C (zonder stroomdeclassering)
ambient air temperature for storage	-25...70 °C
bedrijfshoogte	<= 1000 m zonder stroomdeclassering <= 1000 m zonderverlies

## Verpakkingseenheid

Unit Type of Package 1	PCE
Number of Units in Package 1	1
Package 1 Height	25,600 cm
Package 1 Width	28,400 cm
Package 1 Length	32,800 cm
Package 1 Weight	11,062 kg

<b>Unit Type of Package 2</b>	P06
<b>Number of Units in Package 2</b>	8
<b>Package 2 Height</b>	75,000 cm
<b>Package 2 Width</b>	60,000 cm
<b>Package 2 Length</b>	80,000 cm
<b>Package 2 Weight</b>	105,160 kg

## **contractuele waarborg**

<b>Garantie</b>	18 months
-----------------	-----------


## Environmental Data

Schneider Electric wil tegen 2050 de Net Zero-status hebben bereikt via partnerschappen in de toeleveringsketen, materialen met een lagere impact en circulariteit via onze doorlopende campagne "Use Better, Use Longer, Use Again" om de levensduur van producten en de recycleerbaarheid te verlengen.

[Uitleg van Environmental Data](#) >

[Hoe evalueren we de duurzaamheid van producten?](#) >

### Use Better

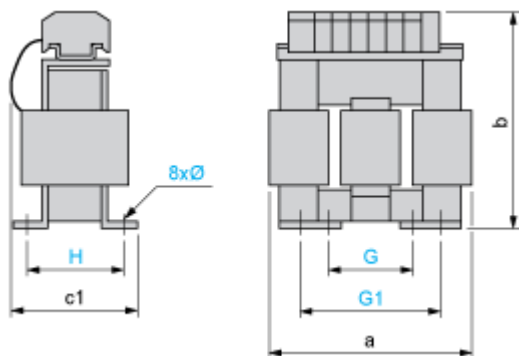
 <b>Materialen en verpakking</b>	
Pakket met gerecycleerd karton	Nee
Verpakkingen zonder kunststof	Nee
<a href="#">EU-richtlijn RoHS</a>	Voldoet pro-actief (Product valt niet onder de EU RoHS juridische scope)
SCIP-nummer	4934d727-4a01-454e-b001-ddcc449d383b
REACH-regelgeving	<a href="#">REACH-verklaring</a>

### Use Again

 <b>Herverpakken en herfabriceren</b>	
Terugname	No

Dimensions Drawings

Dimensions



Dimensions in mm

a	b	c1	G	G1	H	Ø
180	210	160	85	122	105	6 x 12

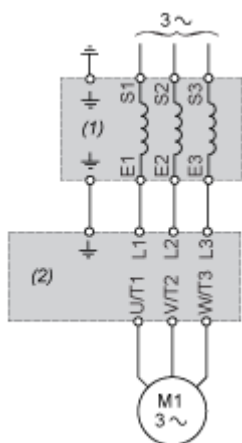
Dimensions in in.

a	b	c1	G	G1	H	Ø
7.09	8.27	6.30	3.35	4.80	4.13	0.24 x 0.47

Connections and Schema

Recommended Schema - Line Choke

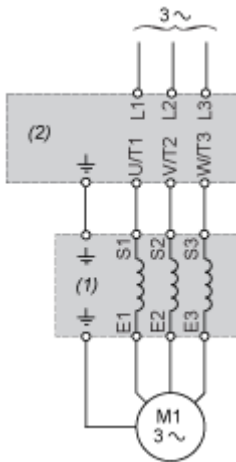
---



- (1) Line Choke
- (2) Drive

Recommended Schema - Motor Choke

---



- (1) Motor Choke
- (2) Drive