

Sicherheits-Temperaturbegrenzer STB

Für die Überwachung der Temperaturen von Heizwasser, Warmwassersystemen und anderen Applikationen in Heizungs-, Lüftungs- und Klimaanlage. Bei Erreichen des Temperatursollwerts wird der 1-polige Umschaltkontakt (Hilfsschalter) geschaltet und mechanisch verriegelt.

Hersteller:

JUMO GmbH & Co. KG

Fulda - Deutschland

Artikel-Nr.: 603070/0070-..



Typenübersicht

Typ	Ausgangssignal Temperatur Schalter	Zusätzliche Merkmale	Kapillare
EXT-J-00734645	Umschaltung	Manuelle Rückstellung	1 m

Technische Daten

Elektrische Daten	Elektrischer Anschluss	Federzugklemme max. 2.5 mm ²
	Kabeleinführung	Kabelverschraubung mit Zugentlastung M20x1.5 mm, für Kabel ø6...12 mm
Funktionsdaten	Anwendung	Luft Wasser
	Ausgangssignal Temperatur Schalter Hinweis	AC 230 V 16 (2.5) A @ Schalterposition 1-2 AC 230 V 2 (0.4) A @ Schalterposition 1-4 DC 230 V 0.25 A
	Schaltsicherheit	Min. Schaltstrom 100 mA @ AC/DC 24 V
Messdaten	Messwerte	Temperatur
	Messbereich Temperatur	50...80°C
	Einstellbereich Temperatur	50...80°C
	Genauigkeit Temperatur passiv	+0 K / -8 K (untere Hälfte, 50...65°C) +0 K / -5 K (obere Hälfte, 65...80°C)
Werkstoffe	Kabelverschraubung	PA6, schwarz
	Gehäuse	Unterteil: PA (RAL 7001, silbergrau) Deckel: ABS mit Schauglas (PMMA) Dichtung: NBR
	Kapillare	Kupfer
Sicherheitsdaten	Schutzart IEC/EN	IP54 IP-Schutz mit montierten Dichtungselementen
	Druckgeräterichtlinie	CE gemäss 2014/68/EG
	EU-Konformität	CE-Kennzeichnung
	Zertifizierung IEC/EN	DIN EN 60730-1 und DIN EN 14597
	Qualitätsstandard	ISO 9001
	Wirkungsweise	Type 2BFHKLNPV
	Umgebungsfeuchte	Max. 95% RH, nicht kondensierend
	Umgebungstemperatur	0...80°C [32...175°F]
Mediumstemperatur	bis max. 110°C	

Sicherheitshinweise



Dieses Gerät ist für die Anwendung in stationären Heizungs-, Lüftungs- und Klimaanlage konzipiert und darf nicht für Anwendungen ausserhalb des spezifizierten Einsatzbereiches verwendet werden. Unbefugte Anpassungen sind verboten. Das Produkt darf nicht zusammen mit Geräten verwendet werden, die im Falle einer Störung eine Gefahr für Menschen, Tiere oder Sachen darstellen.

Vor der Montage sicherstellen, dass die gesamte Spannungsversorgung unterbrochen ist. Nicht an stromführende/in Betrieb befindliche Geräte anschliessen.

Die Installation hat durch autorisiertes Fachpersonal zu erfolgen. Hierbei sind die gesetzlichen und behördlichen Vorschriften einzuhalten.

Das Gerät enthält elektrische und elektronische Komponenten und darf nicht als Haushaltsmüll entsorgt werden. Die örtliche und aktuell gültige Gesetzgebung ist zu beachten.



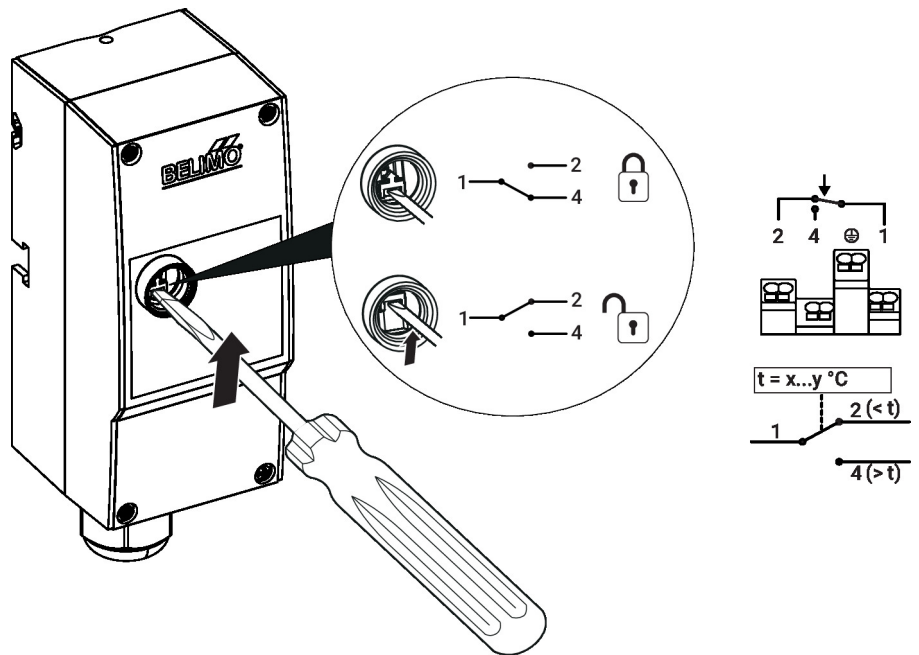
Während der Installation, den Tests, der Fehlerbehebung dieses Gerätes kann es sein, dass mit stromversorgten Komponenten gearbeitet werden muss. Deshalb darf nur eine Fachkraft diese Arbeiten ausführen. Bei unfachgemässer Handhabung kann die Berührung mit spannungsversorgten Bauteilen zu schweren Verletzungen oder sogar zum Tod führen.

Anmerkungen

Schaltfunktion Übersteigt die am Sensor gemessene Temperatur den Sollwert, wird der Umschaltkontakt über die Übersetzungsmechanik aktiviert und der Stromkreis geöffnet bzw. geschlossen und anschliessend der Umschaltkontakt mechanisch verriegelt.

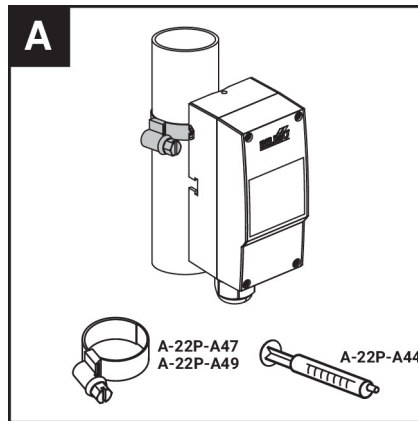
Die Entriegelungsdifferenz beträgt rund 10 K. Fällt die Temperatur unter den gewählten Sollwert, kann der Umschaltkontakt manuell wieder entriegelt werden.

Rückstellfunktion



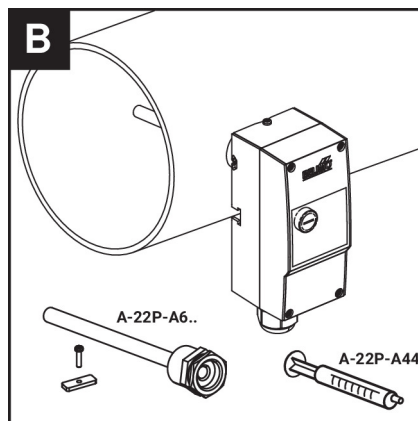
Einbausituation Der Sicherheits-Temperaturbegrenzer kann auf vier unterschiedliche Arten installiert werden.

Rohranlegemontage



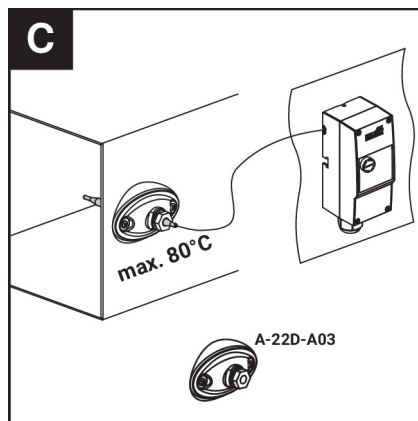
Das Befestigungsband ist im Lieferumfang enthalten

Tauchhülsenmontage



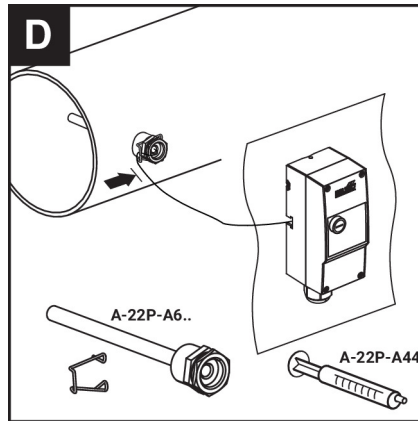
Die Tauchhülse A-22P-A6... ist als optionales Zubehör verfügbar

Wandmontage mit Sonde im Flansch



Der Flansch A-22D-A03 ist als optionales Zubehör verfügbar

Wandmontage mit Sonde in der Tauchhülse



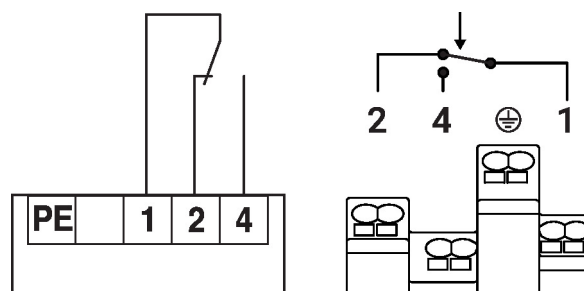
Die Tauchhülse A-22P-A6... ist als optionales Zubehör verfügbar

Mitgelieferte Teile

 Befestigungsband für Rohre von $\varnothing 15 \dots 100$ mm

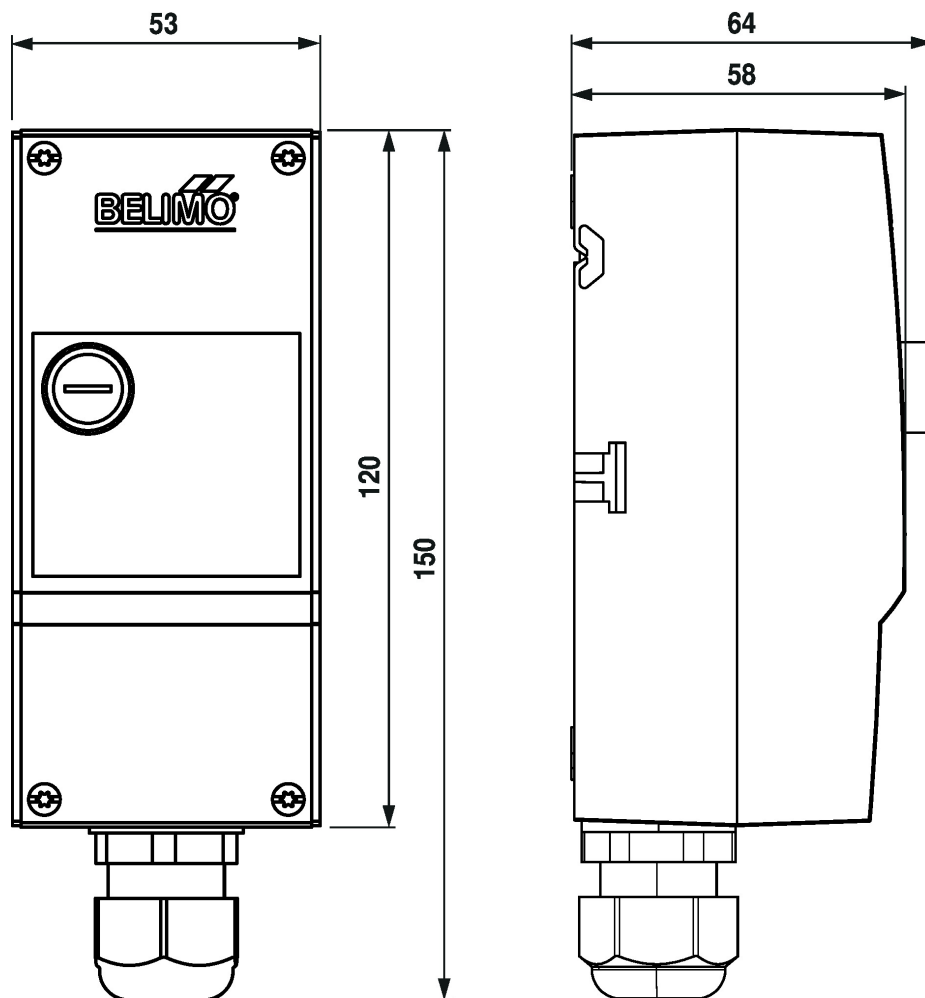
Zubehör

Optionales Zubehör	Beschreibung	Typ
	Spritze mit Wärmeleitpaste	A-22P-A44
	Befestigungsband, für Rohre $\varnothing 20 \dots 110$ mm [0.8...4.3"]	A-22P-A47
	Befestigungsband, für Rohre $\varnothing 20 \dots 250$ mm [0.8...9.8"]	A-22P-A49
	Montageflansch für Sensorrohr 6 mm, bis max. 120°C [248°F], Kunststoff	A-22D-A03
Empfohlenes Zubehör Wasser	Beschreibung	Typ
	Tauchhülenset (gefertigt) Messing vernickelt, 100 mm, G 1/2", SW22	A-22P-A61
	Tauchhülenset (gefertigt) Messing vernickelt, 150 mm, G 1/2", SW22	A-22P-A62
	Tauchhülenset (gefertigt) Messing vernickelt, 200 mm, G 1/2", SW22	A-22P-A63
	Tauchhülenset (gefertigt) nicht rostender Stahl, 100 mm, G 1/2", SW22	A-22P-A64
	Tauchhülenset (gefertigt) nicht rostender Stahl, 150 mm, G 1/2", SW22	A-22P-A65
	Tauchhülenset (gefertigt) nicht rostender Stahl, 200 mm, G 1/2", SW22	A-22P-A66

Anschlussschema


Bei Kapillarleck wird der Stromkreis 1-4 permanent geschlossen. Eine Entriegelung ist nicht mehr möglich.

Abmessungen



Typ

EXT-J-00734645

Gewicht

0.3 kg