

DRUKREDUCEERVENTIELEN met filter



OMSCHRIJVING

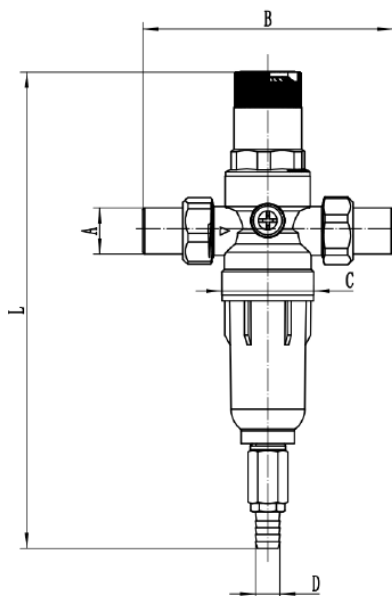
Als de druk in een leiding schommelt of te hoog is kan een drukreducerend ventiel uitkomst bieden. Met de drukreducerend ventielen kan de druk verlaagd en constant gehouden worden. Dit drukreducerend ventiel is uitgerust met een filter welke het water continu filtert.

INSTALLATIE

De drukreducerend ventielen kunnen in iedere positie geplaatst worden. Om beschadiging te voorkomen is het advies om een taconova pure mag R voor het ventiel te plaatsen, dit zorgt ervoor dat er geen vuil in het ventiel en de componenten daarna komt. Het filter kan makkelijk worden gereinigd door het water door te spoelen (het kraantje aan de onderkant open zetten)

WERKING

De drukreducerend ventielen zijn uitgerust met een membraan en een veer. Als er bijvoorbeeld water wordt getapt zal de uitlaatdruk van het reducerend ventiel lager worden. De membraan en veer zorgen ervoor dat de uitlaatdruk onmiddellijk wordt bijgesteld. De ingestelde waarde blijft zo dus constant, zelfs als de inlaatdruk sterk varieert. De druk kan worden ingesteld met de instelknop. Via de optionele manometer kan de druk direct worden afgelezen.



AFMETINGEN

Artikelnummer	A	B	C	D	L	Gram
1017.07220.012	1/2" BIN	128	53	14	274,5	1100
1017.07220.034	3/4" BIN	144	53	14	274,5	1100
1017.07220.100	1" BIN	153	53	14	274,5	1290

TECHNISCHE SPECIFICATIES

Algemeen

Maximale druk inlaat: PN10
 Werkbare druk: 1,5—6 bar
 Werktemperatuur 5°C - 45 °C
 Draad: UNI ISO 228/1

Materiaal

Behuizing messing

Medium

Water/Lucht

TYPE OVERZICHT

Artikelnummer	Aansluiting	Max. doorstroming
1017.07220.012	1/2" BIN	40 l/m
1017.07220.034	3/4" BIN	52 l/m
1017.07220.100	1" BIN	97 l/m

OPTIONELE MANOMETER

Artikelnummer	Buitenkast	Aansluiting	Positie	Meetbereik
1001.63014.004	Ø 63	1/4"	Achter	0—4 bar
1001.63359.006	Ø 63	1/4"	Achter	0—6 bar



Materialen

Nr	Soort	Materiaal	Nr	Soort	Materiaal
1	Huis	Messing CW617N	20	Stang	Messing CW617N
2	Kap	Plastic	21	Kap	Nylon
3	O-Ring	EPDM	22	Ring	Polymeer
4	Filter	INOX + Polymeer	23	Hendel	Nylon
5	Dichting	EPDM	24	Schroef	Messing CW617N
6	Insert	Polymeer	25	Dichting	Fiber
7	Stang	Messing CW617N	26	Nok	Messing CW617N
8	Insert	Polymeer	27	Buis	Messing CW617N
9	O-ring	EPDM	28	O-ring	EPDM
10	Dichting	EPDM	29	Plug	Nylon
11	Filter	INOX	30	Dichting	EPDM
12	Insert	Polymeer	31	Filter	INOX + Polymeer
13	Afstand houder	Messing CW617N	32	Afstand houder	Messing CW617N
14	Dichting	EPDM	33	Vlakke dichting	Messing CW617N
15	Schijf	INOX	34	Afstand houder	Messing CW617N
16	Nok	INOX	35	Klep	Messing CW617N
17	Schijf	Polymeer	36	Insert	Messing CW617N
18	Veer	INOX	37	Dichting	EPDM
19	Afstand houder	Messing CW617N	38	Borgring	INOX

