

- (D)6
- (GB)7
- (F)9
- (E)10
- (I)12
- (NL)14
- (S)15
- (DK)17
- (N)18
- (FIN)20
- (PL)22
- (UAE)23
- (GR)25
- (CZ)27
- (H)28
- (P)30
- (TR)32
- (SK)33
- (SLO)35
- (HR)36
- (BG)38
- (EST)40
- (LV)41
- (LT)43
- (RO)44
- (CN)46
- (UA)47
- (RUS)49

for Android™
 2.3.3 and above
 Requirements to the device:
 min. 160 dpi pixel density
 min. 320x470 pixel resolution



Made for
iPhone **iPad**



iPhone, iPad and iTunes are Trademarks of Apple Inc., registered in the U.S. and other countries. "Made for iPhone, iPad" means that an electrical accessory has been designed to connect specifically to iPhone, iPad and has been certified by the developer to meet Apple performance standards. Apple is not responsible for the function of this device or its compliance with safety and regulatory standards.

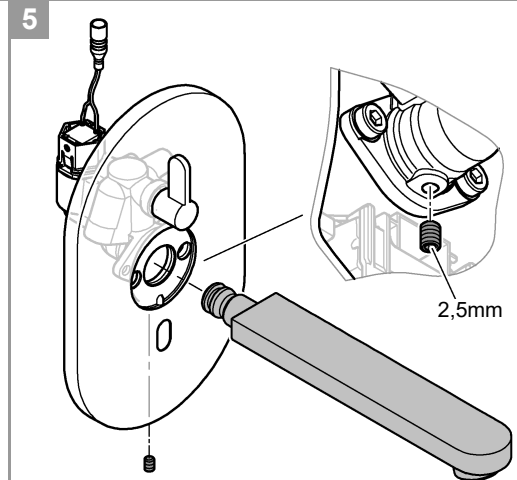
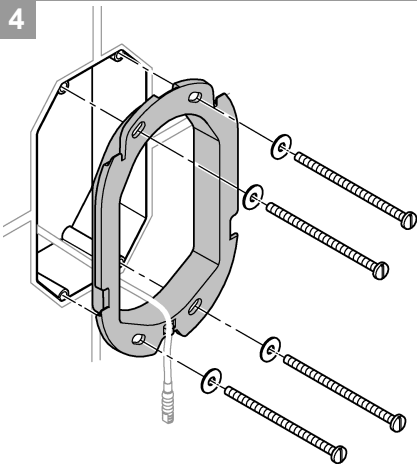
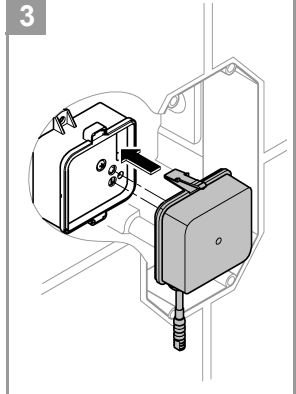
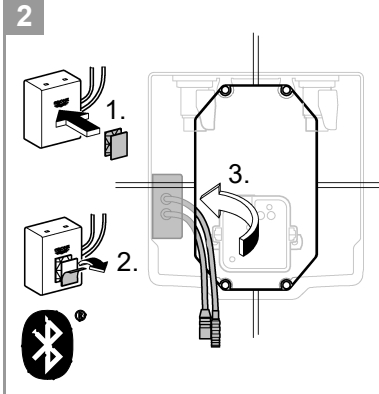
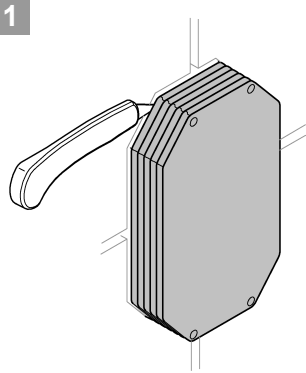
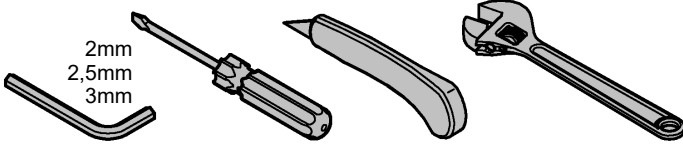
The Bluetooth® word mark and logos are registered trademarks owned by Bluetooth SIG, Inc. and any use of such marks by Grohe AG is under license. Other trademarks and trade names are those of their respective owners.

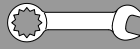


DIN EN
806

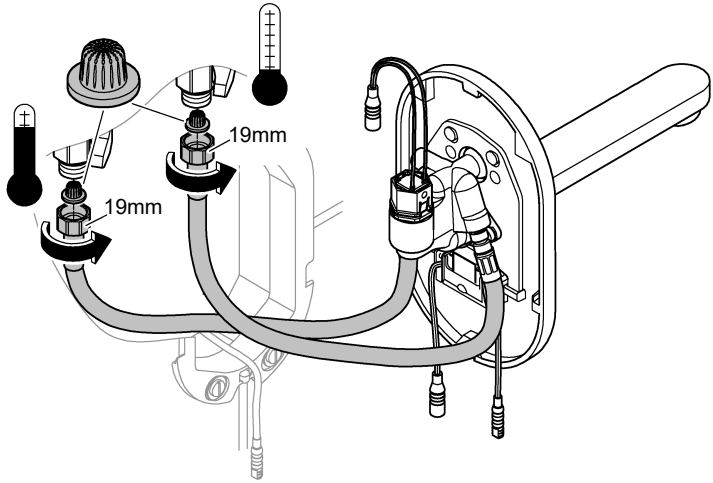
DIN EN
1717

DIN
1988

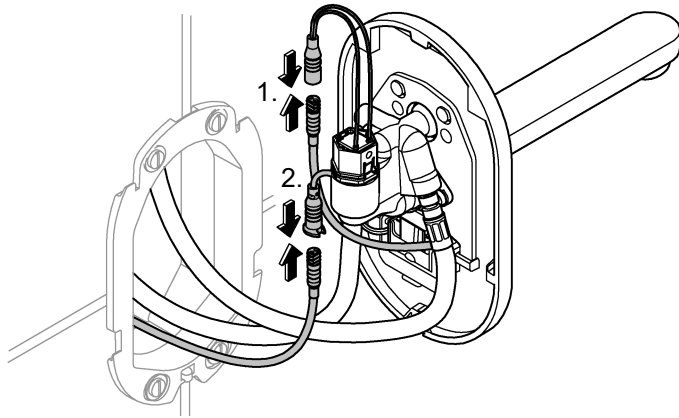




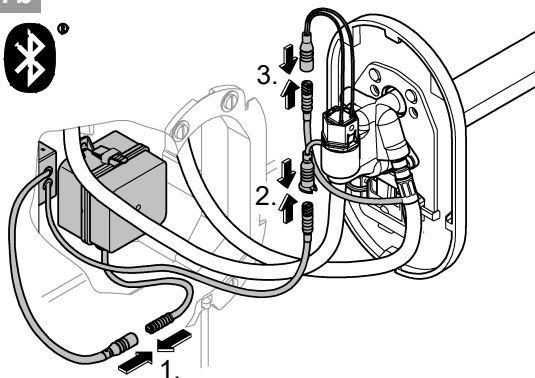
6



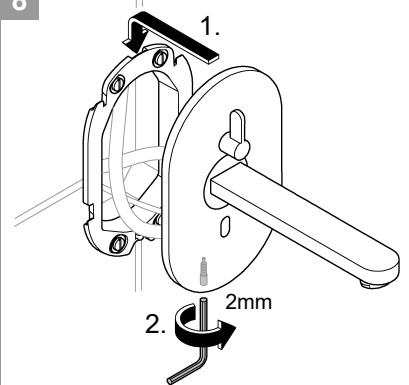
7a

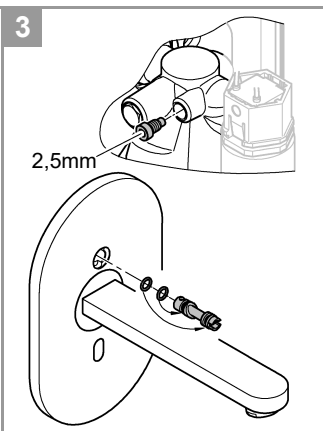
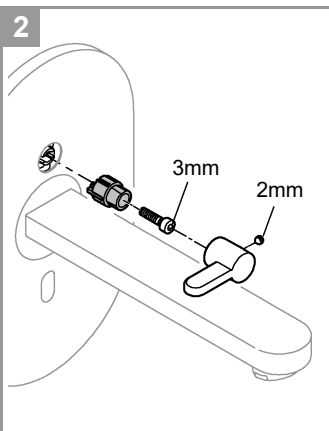
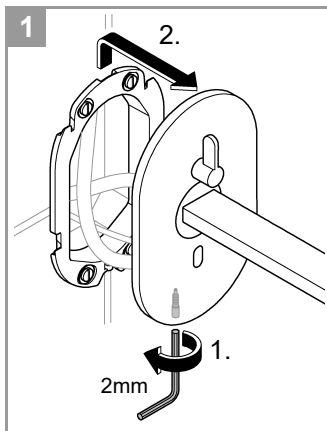
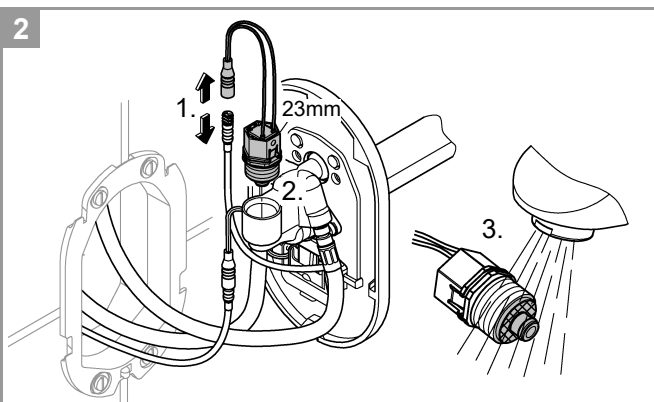
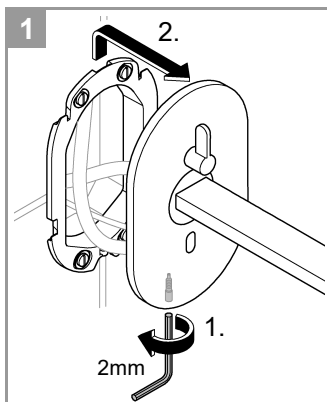
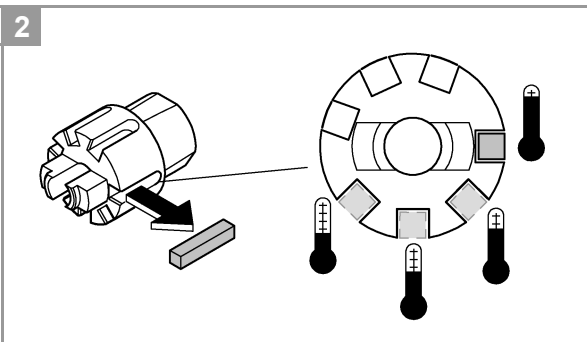
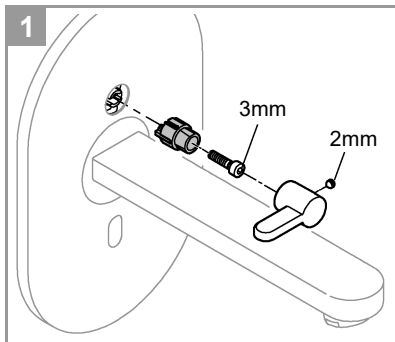


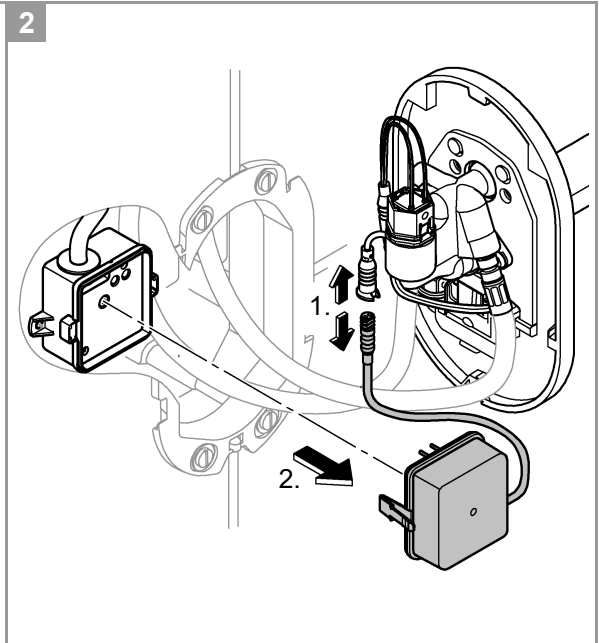
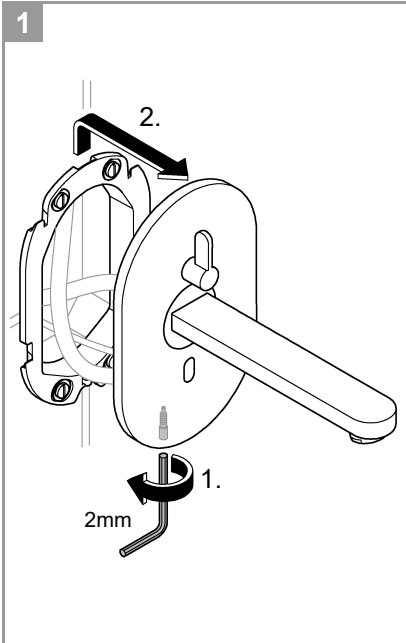
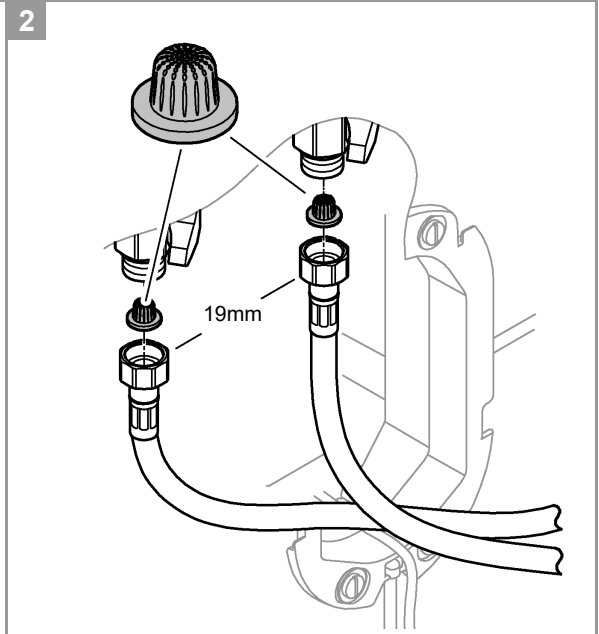
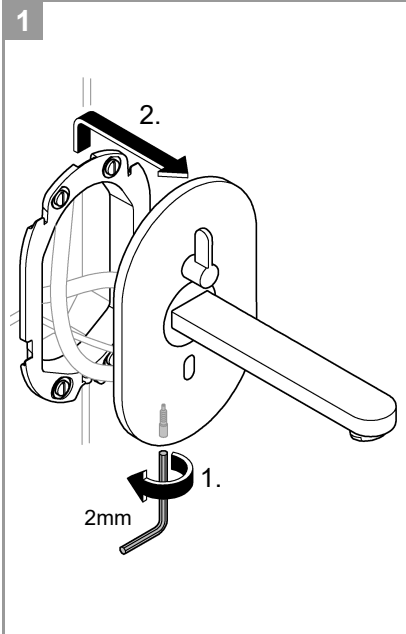
7b



8







Sicherheitsinformationen



Gefahr durch beschädigte Spannungsversorgungskabel vermeiden. Bei Beschädigung muss das Spannungsversorgungskabel vom Hersteller oder dessen Kundendienst oder einer gleichermaßen qualifizierten Person ersetzt werden.

- Die Installation darf nur in frostsicheren Räumen vorgenommen werden.
- Das Schaltnetzteil ist ausschließlich zum Gebrauch in geschlossenen Räumen geeignet.
- Bei der Reinigung Steckverbinder **nicht** direkt oder indirekt mit Wasser abspritzen.
- Die Spannungsversorgung muss separat schaltbar sein.
- **Nur Originalersatz- und Zubehörteile** verwenden. Die Benutzung von anderen Teilen führt zum Erlöschen der Gewährleistung sowie der CE-Kennzeichnung und kann zu Verletzungen führen.



Dieses Gerät kann von **Kindern** ab 8 Jahren und darüber, sowie von Personen mit verringerten physischen, sensorischen oder mentalen Fähigkeiten oder Mangel an Erfahrung und Wissen benutzt werden, wenn sie beaufsichtigt oder bezüglich des sicheren Gebrauchs des Gerätes unterwiesen wurden und die daraus resultierenden Gefahren verstehen. **Kinder** dürfen **nicht** mit dem Gerät spielen. Reinigung und **Benutzer-Wartung** dürfen **nicht** von **Kindern** ohne Beaufsichtigung durchgeführt werden.



Bediungsbedingungen

Bluetooth®

Die für die Funktion des Systems benötigte App **muss** zuerst in der **aktuellsten Version** auf dem Bediengerät installiert werden. Die App ist kostenlos im iTunes Store (ein Account bei Apple ist erforderlich) und im Google Play Store (ein Account bei Google ist erforderlich) erhältlich, siehe Seite 1.

Bei Betrieb unter ungünstigen Umgebungsbedingungen, in Räumen mit Stahlbetonwänden, Stahl und Eisenrahmen oder in der Nähe von Hindernissen (z.B. Möbelstücke) aus Metall, kann der Bluetooth-Empfang gestört und unterbrochen werden.

Art der Barriere	Stör- bzw. Abschirmungspotenzial
Holz, Kunststoff	Niedrig
Wasser, Ziegel, Marmor	Mittel
Putz, Beton, Glas, Massivholz	Hoch
Metall	Sehr hoch

Der **Bluetooth®** Adapter arbeitet im Frequenzband 2,4GHz. Die Installation in der Nähe von Geräten mit gleichem Frequenzband (z.B. W-LAN-Geräte, DECT-Telefone, etc.(Herstellere dokumentation beachten!)) ist zu vermeiden.

Technische Daten

- Spannungsversorgung: 100-240 V AC 50-60 Hz/6,75 V DC
- Leistung: 4 W

Bluetooth®:

- Leistungsaufnahme: 1 W
 - Ausgangsleistung: Bluetooth® Spezifikation Class 2
 - Bluetooth® - Version: 4.0
 - Bluetooth® - Übertragungsentfernung: ca. 10m (abhängig von den Umgebungsbedingungen)
 - Automatische Sicherheitsabschaltung: 60 s (6 - 420 s einstellbar)
 - Nachlaufzeit: 1 s (0 - 19 s einstellbar)
 - Erfassungsbereich mit Novoflex Zebra XL Grey Card, graue Seite, 8 x 10", Querformat (15 - 35cm einstellbar): 25cm
- Thermische Desinfektion möglich.

Elektrische Prüfdaten

- Software-Klasse: A
- Verschmutzungsgrad: 2
- Bemessungs-Stoßspannung: 2500 V
- Temperatur der Kugeldruckprüfung: 100 °C

Die Prüfung zur elektromagnetischen Verträglichkeit (Störaussendungsprüfung) wurde mit der Bemessungsspannung und dem Bemessungsstrom durchgeführt.



Bedienung und Einstellungen,

siehe technische Produktinformation, 99.0409.xxx / 99.0438.xxx.

Einstellmodus aktivieren

Spannungsversorgung an der Elektronik unterbrechen und nach 10 s wieder herstellen.

Im Einstellmodus leuchtet die Kontrollleuchte in der Sensorik, wenn bei Annäherung an die Armatur der Erfassungsbereich erreicht wird.

Der Einstellmodus endet automatisch nach 3 Minuten.



Ersatzteile,

siehe Seite 1 (* = Sonderzubehör).

Pflege

Die Hinweise zur Pflege dieser Armatur sind der beiliegenden Pflegeanleitung zu entnehmen.



Entsorgungshinweis

Artikel mit dieser Kennzeichnung gehören nicht in den Hausmüll. Diese Gegenstände sollten getrennt vom Hausmüll entsorgt und gemäß den örtlichen Umweltvorschriften zur Abfallentsorgung recycelt werden. Mit dieser Maßnahme werden mögliche negative Auswirkungen auf die menschliche Gesundheit und Umwelt minimiert.



Sonderzubehör - Mit der Infrarot-Fernbedienung (Best.-Nr.: 36 407) lassen sich die Werkseinstellungen ändern und Sonderfunktionen aktivieren, deaktivieren, einstellen und abrufen. Die aktuelle Technische Produkt-Information zur Fernbedienung kann unter

www.grohe.com/tpi/remote-control heruntergeladen werden.

Störung / Ursache / Abhilfe

Störung	Ursache	Abhilfe
Wasser fließt nicht	<ul style="list-style-type: none"> • Sieb im Magnetventil verstopft • Magnetventil defekt • Steckverbinder ohne Kontakt • Keine Spannung <ul style="list-style-type: none"> - Schaltnetzteil defekt - Spannungsversorgung ausgeschaltet 	<ul style="list-style-type: none"> - Sieb reinigen - Magnetventil austauschen - Steckverbinder prüfen - Schaltnetzteil austauschen - Spannungsversorgung einschalten
Wasser fließt ungewollt	<ul style="list-style-type: none"> • Erfassungsbereich der Sensorik für örtliche Gegebenheiten zu groß eingestellt • Automatische Spülung aktiv • Magnetventil defekt 	<ul style="list-style-type: none"> - Reichweite mit Fernbedienung (Sonderzubehör, Bestell-Nr.: 36 407) / App reduzieren - 1 - 10 Minuten warten - Magnetventil austauschen
Wassermenge zu gering	<ul style="list-style-type: none"> • Mousseur verschmutzt • Sieb im Magnetventil verschmutzt • Siebe im Anschlussschlauch verschmutzt 	<ul style="list-style-type: none"> - Mousseur reinigen oder austauschen - Sieb reinigen - Siebe reinigen oder austauschen
Automatische Spülung funktioniert nicht	<ul style="list-style-type: none"> • Sicherheitsabschaltung aktiv • Umgebungsbedingungen nicht geeignet 	<ul style="list-style-type: none"> - Objekt entfernen - Umgebungsbedingungen mit Fernbedienung (Sonderzubehör, Bestell-Nr.: 36 407) im Testmode bei max. Reichweite überprüfen, LED darf nicht leuchten.

Bluetooth®

Verbindung nicht möglich	<ul style="list-style-type: none"> • Kein Empfang/Verbindung unterbrochen • Störquelle im Empfangsbereich • Hindernis in Funkstrecke • Wasser fließt / Objekterfassung 	<ul style="list-style-type: none"> - Zurück in Empfangsbereich - Störquelle deaktivieren (Herstellerdokumentation beachten!) - Hindernis aus Funkstrecke entfernen - Der Erfassungsbereich muss freigehalten werden
Bedienung im laufenden Betrieb abgebrochen	<ul style="list-style-type: none"> • Störquelle im Empfangsbereich • Hindernis in Funkstrecke 	<ul style="list-style-type: none"> - Störquelle deaktivieren (Herstellerdokumentation beachten!) - Hindernis aus Funkstrecke entfernen



Safety notes



Prevent danger resulting from damaged voltage supply cables.

If damaged, the voltage supply cable must be replaced by the manufacturer or his customer service department or an equally qualified person.

- Installation is only possible in frost-free rooms.
- The switched-mode power supply is only suitable for indoor use.
- The plug-in connectors must **not** be directly or indirectly sprayed with water when cleaning.
- The voltage supply must be separately switchable.
- Use **only genuine replacement parts and accessories**. The use of other parts will result in voiding of the warranty and the CE identification, and could lead to injuries.



This device may be used by **children** over 8 years of age, as well as persons with physical, sensory, or mental disabilities or inadequate experience and knowledge, if they are under supervision or were instructed in the safe use of the device and understand the resulting risks. **Children must not** play with the device. **Cleaning and user maintenance must not** be carried out by **children** without supervision.



Operating conditions

Bluetooth®

The **current version** of the app required for using the system **must** be installed on the control unit in advance.

The required App is available for free in the iTunes Store (requires an Apple account) and the Google Play store (requires a Google account), see page 1.

For operation under adverse environments, in buildings / rooms with reinforced concrete walls, steel and iron frame, or near of obstructions (eg furniture) of metal, the Bluetooth reception can be disturbed and interrupted.

Type of obstructions	Interference or shielding potential
Wood, Synthetic material	Low
Water, Bricks, Marble	Medium
Plaster, concrete, glass, solid wood	High
Metal	Very high

The Bluetooth® adaptor operates in a frequency band of 2.4GHz. The installation near devices with the same frequency band (eg wireless devices, DECT phones, etc. (observe manufacturer documentation)) should be avoided.

Technical data

- Voltage supply: 100-240 V AC 50-60 Hz/6.75 V DC
- Power consumption: 4 W

Bluetooth®:

- Power consumption: 1 W
- Output: Bluetooth® - Class 2
- Bluetooth® - version: 4.0
- Bluetooth® - Transmission distance: about 10m (depending on the environments)
- Automatic safety shut-off: 60 s (6 - 420 s adjustable)
- Run-on time (0 - 19 s adjustable): 1 s
- Reception range according to Novoflex Zebra XL Grey Card, grey side, 8x10", landscape (15 - 35cm adjustable): 25cm

Thermal disinfection possible.

Electrical test data

- Software class A
- Contamination class 2
- Rated surge voltage 2500 V
- Temperature of ball impact test 100 °C

The test for electromagnetic compatibility (interference emission test) was performed at the rated voltage and rated current.



Operation and settings,

see technical product information, 99.0409.xxx / 99.0438.xxx

Activating setting mode

Disconnect the power supply to the electronics and reconnect after 10 s.

The indicator lamp in the sensor system illuminates in setting mode when the detection zone of the fitting is reached by an approaching user.

Setting mode is automatically terminated after 3 minutes.



Replacement parts

see page 1 (* = special accessories)

Care

For directions on the care of this fitting, please refer to the accompanying Care Instructions.



Disposal note

Items with this label should not go in domestic waste.

- A These items should be disposed of separately from domestic waste and recycled in accordance with local environmental regulations on waste disposal. This measure minimises the potential negative impact on human health and the environment.
- 2



Special accessories - The factory settings can be changed and special functions can be activated, deactivated and set using the infrared remote control (Prod. no. 36 407). The current Technical Product Information for the remote control can be downloaded from www.grohe.com/tpi/remote-control.

Fault / Cause / Remedy

Fault	Cause	Remedy
Water not flowing	<ul style="list-style-type: none"> • Filter in solenoid valve blocked • Solenoid valve defective • Plug-in connector without contact • No voltage <ul style="list-style-type: none"> - Power supply unit defective - Power supply switched off 	<ul style="list-style-type: none"> - Clean filter - Replace solenoid valve - Check plug-in connector - Replace power supply unit - Switch on voltage supply
Undesired water flow	<ul style="list-style-type: none"> • Sensor system detection zone set too high for local conditions • Automatic flushing activated • Solenoid valve defective 	<ul style="list-style-type: none"> - Reduce range using remote control (special accessory, prod. no.: 36 407) / app - Wait 1 - 10 minutes - Replace solenoid valve
Flow rate too low	<ul style="list-style-type: none"> • Mousseur dirty • Filter in solenoid valve dirty • Filters in connection hose dirty 	<ul style="list-style-type: none"> - Clean or replace mousseur - Clean filter - Clean or replace filters
Automatic flush does not work	<ul style="list-style-type: none"> • Safety shutdown active • Ambient conditions not suitable 	<ul style="list-style-type: none"> - Remove object - Check ambient conditions with remote control (special accessory, order no.: 36 407) in test mode at maximum range, LED must not light up.

Bluetooth®

Connection not possible	<ul style="list-style-type: none"> • No reception/connection interrupted • Interferences in the reception area • Obstacle in transmission path • Water is flowing / Object detection 	<ul style="list-style-type: none"> - Turn back the device to receiving range - Turn off the source of interference (observe manufacturer's documentation) - Remove from radio path - The detection zone must kept clear
--------------------------------	--	---

Fault	Cause	Remedy
Interrupted while operating	<ul style="list-style-type: none"> • Interferences in the reception area • Obstacle in transmission path 	<ul style="list-style-type: none"> - Turn off the source of interference (observe manufacturer's documentation) - Remove from radio path

F

Consignes de sécurité



Éviter les dangers entraînés par une tension d'alimentation endommagée. En cas d'endommagement du câble d'alimentation, le faire remplacer par le fabricant, son service après-vente ou une personne disposant des mêmes qualifications afin d'éviter tout risque de blessure.

- Ne procéder à l'installation que dans un endroit à l'abri du gel.
- Le convertisseur n'est approprié que pour l'usage dans des pièces fermées.
- La fiche de raccordement ne doit **pas** être exposée aux éclaboussures d'eau directes ou indirectes.
- L'alimentation électrique doit disposer d'un interrupteur séparé.
- N'utiliser **que des pièces de rechange et des accessoires d'origine**. L'utilisation d'autres pièces entraîne automatiquement l'annulation de la garantie et du label CE, ainsi qu'un risque de blessures.



Cet appareil peut être utilisé par des **enfants** âgés de 8 ans et plus ainsi que par des personnes ayant des capacités physiques, sensorielles ou mentales réduites ou des personnes avec peu d'expérience ou de connaissances, à condition qu'elles soient supervisées ou instruites quant à l'utilisation sécurisée de l'appareil et qu'elles comprennent les dangers qui peuvent en résulter. Les **enfants** ne doivent **pas** être autorisés à jouer avec l'appareil.

Le nettoyage et la **maintenance par l'utilisateur** ne doivent **pas** être effectués par des enfants non supervisés.



Conditions de service

Bluetooth®

L'application nécessaire au fonctionnement du système **doit** d'abord être installée dans **sa version la plus récente** sur le pupitre de commande. L'application requise est disponible gratuitement sur iTunes Store (la création d'un compte Apple est obligatoire) et sur Google Play Store (la création d'un compte Google est obligatoire), voir page 1.

En cas d'utilisation dans des conditions difficiles, dans des locaux avec murs en béton armé, en acier et cadre métallique, ou à proximité d'obstacles (par ex. meubles) en métal, la réception Bluetooth peut être perturbée et interrompue.

Type de barrières	Potentiel de perturbation et de protection
Bois, plastique	Faible
Eau, brique, marbre	Moyen
Crépi, béton, verre, bois massif	Élevé
Métal	Très élevé

L'adaptateur Bluetooth® fonctionne sur la bande de fréquence 2,4 GHz.

L'installation à proximité d'appareils ayant la même bande de fréquence (par ex. dispositifs Wi-Fi, téléphones DECT, etc. (voir documentation du fabricant !)) est à éviter.

Caractéristiques techniques

- Tension d'alimentation : 100-240 V CA 50-60 Hz/6,75 V CC
- Puissance : 4 W

Bluetooth®:

- Puissance consommée: 1 W
- Puissance de sortie: spécification Bluetooth® classe 2
- Bluetooth® - Version: 4.0
- Bluetooth® - Distance de transmission: env. 10 m (dépend de l'environnement)

- Arrêt automatique : 60 s (réglable 6 - 420 s)
- Arrêt différé (réglable 0 - 19 s) : 1 s
- Champ de détection avec la carte Novoflex Zebra XL Grey, face grise 8 x 10", format paysage (réglable 15 - 35cm) : 25cm

Désinfection thermique possible.

Données d'essai électriques

- Classe de logiciel A
- Degré de salissure 2
- Tension de choc de référence 2 500 V
- Température de l'essai de dureté à la bille 100 °C

Le contrôle de la compatibilité électromagnétique (contrôle des émissions de parasites) a été effectué avec la tension nominale et le courant nominal.



Utilisation et réglages,

voir l'information technique, 99.0409.xxx/99.0438.xxx

Activer le mode Réglage

Couper l'alimentation électrique du système électronique et la remettre 10 s plus tard.

Dans le mode Réglage, le voyant de contrôle s'allume dans le capteur lorsqu'une personne s'approche de la cuvette et entre dans la zone de détection.

Le mode Réglage s'arrête automatiquement au bout de 3 minutes.

Pièces de rechange



Voir page 1 (* = accessoires spéciaux)

Entretien

Les consignes d'entretien de cette robinetterie figurent dans les instructions d'entretien ci-jointes.

Consignes d'élimination



Ce symbole indique que les articles ne doivent en aucun cas être jetés avec les déchets ménagers. Ils doivent être mis au rebut séparément conformément aux réglementations environnementales locales relatives à la gestion des déchets. Cette mesure vise à réduire les conséquences néfastes sur la santé et l'environnement.



Accessoires spéciaux - Vous pouvez modifier les réglages par défaut et activer, désactiver et régler des fonctions spéciales avec la télécommande à infrarouge (réf. 36 407). L'information technique actuelle sur la télécommande peut être téléchargée sur le site

www.grohe.com/tpi/remote-control.

Pannes / Causes / Remèdes

Pannes	Causes	Remèdes
Pas d'écoulement d'eau	<ul style="list-style-type: none"> Tamis bouché en amont de l'électrovanne Électrovanne défectueuse Pas de contact au niveau des fiches de raccordement Pas de tension <ul style="list-style-type: none"> Convertisseur défectueux Alimentation électrique désactivée 	<ul style="list-style-type: none"> Nettoyer le tamis Remplacer l'électrovanne Contrôler les fiches de raccordement Remplacer le convertisseur Mettre l'alimentation électrique sous tension
L'eau coule de manière intempestive	<ul style="list-style-type: none"> Le réglage de la zone de détection est trop large pour l'endroit en question Rinçage automatique activé Électrovanne défectueuse 	<ul style="list-style-type: none"> Réduire le champ de détection du capteur avec la télécommande (accessoires spéciaux, réf. 36 407) / l'application Patience 1 à 10 minutes Remplacer l'électrovanne
Débit d'eau trop faible	<ul style="list-style-type: none"> Mousseur bouché Tamis situé dans l'électrovanne bouché Tamis situés dans les flexibles de raccordement bouchés 	<ul style="list-style-type: none"> Nettoyage / Remplacement du mousseur Nettoyer le tamis Nettoyage / Remplacement des tamis
Le rinçage automatique ne fonctionne pas	<ul style="list-style-type: none"> Arrêt automatique activé Environnement non adapté 	<ul style="list-style-type: none"> Supprimer l'objet Contrôler l'environnement avec la commande à distance (accessoires spéciaux, réf. 36 407) en mode Test avec portée de détection maximales, la LED ne doit pas s'allumer.

Bluetooth®

Connexion impossible	<ul style="list-style-type: none"> Pas de réception/connexion interrompue Perturbation dans le champ de détection Obstacle sur le trajet de l'onde L'eau s'écoule / détection d'objet 	<ul style="list-style-type: none"> Retour dans le champ de détection Désactiver la source de perturbation (voir la documentation du fabricant !) Éliminer l'obstacle du trajet de l'onde La zone de détection doit rester dégagée.
Commande interrompue en cours d'utilisation	<ul style="list-style-type: none"> Perturbation dans le champ de détection Obstacle sur le trajet de l'onde 	<ul style="list-style-type: none"> Désactiver la source de perturbation (voir la documentation du fabricant !) Éliminer l'obstacle du trajet de l'onde

E

Information de sécurité



Éviter dangers dérivés du usage de cables de alimentation de tension dañados. En caso de daños debe hacerse que el fabricante o su servicio de postventa o una persona cualificada correspondientemente sustituya el cable de alimentación de tensión.

- La instalación solo puede efectuarse en recintos a prueba de heladas.
- La fuente de alimentación conmutada está diseñada para su uso exclusivo en recintos cerrados.
- No** mojar el conector de enchufe directa ni indirectamente durante la limpieza.

- La alimentación de tensión debe ser conectable por separado.
- Utilizar **solamente repuestos y accesorios originales**. La utilización de otros componentes conlleva la nulidad de la garantía y del marcado CE y puede causar lesiones personales.



Los **niños** de 8 años y mayores y las personas con capacidades físicas, sensoriales o mentales reducidas o que no posean la experiencia ni los conocimientos necesarios podrán utilizar este producto si están vigilados o si se les ha explicado como se puede usar el equipo de forma segura y entienden los peligros derivados del mismo. **No** permita que los **niños** jueguen con el equipo. Los **niños** no podrán realizar la limpieza y el **mantenimiento** que corresponde al **usuario** sin vigilancia.

Condiciones de funcionamiento

Bluetooth®

En primer lugar **debe** instalarse en el equipo de mando la **versión más reciente** de la aplicación necesaria para el funcionamiento del sistema. La aplicación necesaria está disponible de manera gratuita en iTunes Store (es necesario disponer de una cuenta de Apple) y en Google Play (es necesario disponer de una cuenta de Google), ver página 1.

Durante el funcionamiento en condiciones ambientales desfavorables, en salas con paredes de hormigón armado, marcos de hierro y acero, o cerca de obstáculos (p. ej. muebles) de metal, la recepción del Bluetooth puede verse afectada o interrumpida.

Tipo de barrera	Potencial de interferencia o pantalla
Madera, plástico	Bajo
Agua, ladrillo, mármol	Medio
Yeso, hormigón, cristal, madera maciza	Alto
Metal	Muy alto

El adaptador de Bluetooth® funciona en una banda de frecuencia de 2,4 GHz.

Se debe evitar realizar la instalación cerca de equipos con la misma banda de frecuencia (por ejemplo: equipos con wifi, teléfonos DECT, etc. [observar la documentación del fabricante]).

Datos técnicos

- Alimentación de tensión: 100-240 V CA 50-60 Hz/6,75 V CC
- Potencia: 4 W
- Bluetooth®:**
- Consumo de potencia: 1 W
- Potencia de salida: Bluetooth® especificación clase 2
- Versión de Bluetooth®: 4.0
- Bluetooth® - Distancia de transmisión: aprox. 10 m (en función de las condiciones ambientales)
- Desconexión automática de seguridad: 60 s (ajustable 6 - 420 s)
- Tiempo de funcionamiento en inercia: 1 s (ajustable 0 - 19 s)
- Zona de detección conforme a Novoflex Zebra XL Grey Card, lado gris, 8 x 10", formato oblongo: 25cm (ajustable 15 - 35cm)

Fallo/causa/remedio

Fallo	Causa	Remedio
El agua no sale	<ul style="list-style-type: none"> Tamiz obstruido delante de la electroválvula Electroválvula defectuosa Conexión de enchufe sin contacto No hay tensión <ul style="list-style-type: none"> Fuente de alimentación conmutable defectuosa Alimentación de tensión desconectada 	<ul style="list-style-type: none"> Limpiar el tamiz Sustituir la electroválvula Verificar las conexiones de enchufe Sustituir la fuente de alimentación conmutada Conectar la alimentación de tensión

Desinfección térmica posible.

Datos de comprobación eléctrica

- Clase de software A
- Clase de contaminación 2
- Sobretensión transitoria 2500 V
- Temperatura del ensayo de dureza 100 °C

La comprobación de la compatibilidad electromagnética (comprobación de emisión de interferencias) se ha llevado a cabo con la tensión nominal y la corriente nominal.



Utilisation y ajustes,

véase la información técnica de productos, 99.0409.xxx / 99.0438.xxx

Activar el modo de ajuste

Interrumpir la alimentación de tensión de la electrónica y volver a establecerla tras 10 s.

En el modo de ajuste se ilumina la lámpara de control del sistema sensor cuando se entra en la zona de detección de la grifería.

El modo de ajuste finaliza automáticamente después de 3 minutos.




Piezas de recambio

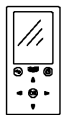
Véase la página 1 (* = accesorios especiales)

Cuidados

Las indicaciones para los cuidados de esta grifería se encuentran en las instrucciones de conservación adjuntas.

Indicaciones sobre la eliminación de desechos

 Los artículos con este marcado no deben desecharse con la basura doméstica. Estos objetos deben desecharse por separado de la basura doméstica y se deben reciclar de acuerdo con las normativas medioambientales locales sobre la eliminación de residuos. Con esta medida se reducen al mínimo los posibles efectos negativos sobre la salud humana y el medioambiente.



Accesorio especial - Con el mando a distancia por infrarrojos (núm. de pedido: 36 407) pueden modificarse los ajustes de fábrica y activar, desactivar y ajustar funciones especiales. La información técnica de producto actual relativa al mando a distancia puede

Fallo	Causa	Remedio
El agua sale sin desealarlo	<ul style="list-style-type: none"> • Zona de detección de los sensores ajustada de forma demasiado extensa para las condiciones locales • Descarga automática activa • Electroválvula defectuosa 	<ul style="list-style-type: none"> - Reducir el margen de alcance con el mando a distancia (accesorio especial, núm. de pedido: 36 407) / la aplicación - Esperar 1 - 10 minutos - Sustituir la electroválvula
Caudal de agua insuficiente	<ul style="list-style-type: none"> • Mousseur sucio • Tamiz de la electroválvula sucio • Tamices en los tubos flexibles de conexión sucios 	<ul style="list-style-type: none"> - Limpiar o sustituir el mousseur - Limpiar el tamiz - Limpiar o sustituir los tamices
La descarga automática no funciona	<ul style="list-style-type: none"> • Desconexión de seguridad activa • Condiciones ambientales no adecuadas 	<ul style="list-style-type: none"> - Retirar objeto - Compruebe las condiciones ambientales con el mando a distancia (accesorios especiales, n.º de pedido: 36 407) en modo de prueba al máximo alcance, el LED no debe iluminarse.

Bluetooth®

La conexión no es posible	<ul style="list-style-type: none"> • Sin recepción/conexión interrumpida • Fuente de interferencias en la zona de recepción • Obstáculo en el trayecto radioeléctrico • El agua sale/detección de objeto 	<ul style="list-style-type: none"> - Volver a la zona de recepción - Desactivar la fuente de interferencias (observar la documentación del fabricante) - Retirar el obstáculo del trayecto radioeléctrico - La zona de detección debe estar libre
Manejo interrumpido durante funcionamiento en curso	<ul style="list-style-type: none"> • Fuente de interferencias en la zona de recepción • Obstáculo en el trayecto radioeléctrico 	<ul style="list-style-type: none"> - Desactivar la fuente de interferencias (observar la documentación del fabricante) - Retirar el obstáculo del trayecto radioeléctrico



Informazioni sulla sicurezza



Evitare rischi dovuti alla presenza di cavi di alimentazione di tensione danneggiati. In caso di danneggiamento, il cavo di alimentazione di tensione dovrà essere sostituito dal fabbricante o dal relativo servizio assistenza tecnica oppure da persona di pari qualifica.

- L'installazione deve essere eseguita solo in ambienti antigelo.
- L'alimentatore a commutazione è adatto esclusivamente all'uso in locali chiusi.
- Durante la pulizia, **non** bagnare direttamente o indirettamente con acqua i connettori a innesto.
- È necessario un interruttore separato per commutare l'alimentazione di tensione.
- Impiegare **solo pezzi di ricambio e accessori originali**. L'utilizzo di altre parti comporta il decadimento della garanzia e del marchio CE e può provocare lesioni.



Il dispositivo può essere utilizzato da **bambini** di età non inferiore a 8 anni nonché da persone con capacità fisiche, sensoriali o mentali ridotte oppure prive di esperienza e conoscenze, purché sotto sorveglianza o dopo essere state informate in merito all'uso sicuro del dispositivo e ai possibili rischi derivanti. **Evitare** che i **bambini** giochino con il dispositivo. La pulizia e la **manutenzione utente non** devono essere eseguite da **bambini** senza la sorveglianza degli adulti.



Condizioni di utilizzo

Bluetooth®

È necessario innanzitutto installare sul dispositivo mobile la

nuova versione dell'app necessaria per il funzionamento del sistema. L'app è disponibile gratuitamente in iTunes Store (è necessario avere un account Apple) e in Google Play Store (è necessario avere un account Google), vedere pagina 1.

In caso di utilizzo in condizioni ambientali sfavorevoli, in ambienti con pareti in cemento armato, intelaiature in acciaio o ferro, o in prossimità di ostacoli (es. mobili) in metallo, la ricezione Bluetooth potrebbe essere disturbata e interrotta.

Tipo di barriera	Potenziale di interferenza o schermatura
Legno, plastica	Basso
Acqua, mattoni, marmo	Medio
Intonaco, calcestruzzo, vetro, legno massiccio	Elevato
Metallo	Molto elevato

L'adattatore **Bluetooth®** funziona a una banda di frequenza di 2,4 GHz.

Evitare l'installazione in prossimità di apparecchi con la stessa banda di frequenza (es. dispositivi LAN wireless, telefoni DECT, ecc. (seguire la documentazione del produttore)).

Dati tecnici

- Alimentazione di tensione: 100-240 V AC 50-60 Hz/6,75 V DC
- Potenza: 4 W

Bluetooth®:

- Potenza assorbita: 1 W
- Potenza di uscita: Bluetooth® Specifica classe 2
- Bluetooth® - Versione: 4.0

- **Bluetooth®** - Distanza di trasmissione: ca. 10m
(a seconda delle condizioni ambientali)
- Disinserimento di sicurezza automatico: 60 s
(regolabile da 6 a 420 s)
- Tempo di funzionamento (regolabile da 0 a 19 s): 1 s
- Campo di ricezione con Novoflex Zebra XL Grey Card, lato grigio, 8 x 10", formato orizzontale (regolabile da 15 a 35cm): 25cm

Disinfezione termica consentita.

Dati elettrici di prova

- Categoria software: A
- Grado di inquinamento: 2
- Tensione impulsiva di misurazione: 2500 V
- Temperatura di prova di durezza Brinell: 100 °C

La prova di compatibilità elettromagnetica (prova di resistenza alle interferenze) è stata eseguita sia con la tensione sia con la corrente di misurazione.

In modalità Funzione di regolazione, avvicinandosi al rubinetto e raggiungendo la zona di rilevamento, si accende la spia di controllo nei sensori.

La modalità Funzione di regolazione termina automaticamente dopo 3 minuti.



Pezzi di ricambio


vedere pagina 1 (* = accessori speciali).

Manutenzione ordinaria

Le avvertenze relative alla manutenzione ordinaria del presente rubinetto sono riportate nelle istruzioni per la cura del prodotto accluse.



Note sullo smaltimento

Gli articoli recanti questo contrassegno non devono essere gettati insieme ai rifiuti domestici. Questi oggetti  devono essere smaltiti separatamente dai rifiuti domestici e riciclati in conformità alle normative ambientali locali sullo smaltimento dei rifiuti. Questa disposizione minimizza i potenziali impatti negativi sulla salute umana e sull'ambiente.



Accessori speciali - Con il telecomando a infrarossi (n. di codice: 36 407) si possono modificare le impostazioni di fabbrica e attivare, disattivare e impostare funzioni speciali. Le attuali informazioni tecniche sul telecomando possono essere scaricate dal link www.grohe.com/tpi/remote-control.



Utilizzo e regolazioni,

vedere le informazioni tecniche, 99.0409.xxx / 99.0438.xxx

Attivazione della modalità Funzione di regolazione

Interrompere l'alimentazione di tensione all'elettronica e ripristinarla dopo 10 s.

Guasto / Causa / Rimedio

Guasto	Causa	Rimedio
L'acqua non scorre	<ul style="list-style-type: none"> • Filtro a monte della valvola elettromagnetica ostruito • Valvola elettromagnetica difettosa • Connettore a innesto senza contatto • Mancanza tensione <ul style="list-style-type: none"> - Alimentatore difettoso - Tensione di alimentazione disinserito 	<ul style="list-style-type: none"> - Pulire il filtro - Sostituire la valvola elettromagnetica - Controllare i connettori a innesto - Sostituire l'alimentatore. - Inserire l'alimentazione elettrica
Scorrimento non voluto dell'acqua	<ul style="list-style-type: none"> • Regolazione troppo ampia della zona di rilevamento dei sensori rispetto alle condizioni locali • Erogazione automatica attiva • Valvola elettromagnetica difettosa 	<ul style="list-style-type: none"> - Ridurre la portata con il telecomando (accessorio speciale, numero di ordine: 36 407) / l'applicazione - Attendere 1 - 10 minuti - Sostituire la valvola elettromagnetica
Flusso d'acqua troppo scarso	<ul style="list-style-type: none"> • Mousseur sporco • Filtro a monte della valvola elettromagnetica sporco • Filtri sporchi nei flessibili di raccordo 	<ul style="list-style-type: none"> - Pulire o sostituire il mousseur - Pulire il filtro - Pulire o sostituire i filtri
Il risciacquo automatico non funziona	<ul style="list-style-type: none"> • Disinserimento di sicurezza attivo • Condizioni ambientali non idonee 	<ul style="list-style-type: none"> - Rimuovere l'oggetto - Verificare le condizioni ambientali con il telecomando (accessorio speciale, n. ordine: 36 407) in modalità di prova alla portata massima, il LED non deve accendersi.

Bluetooth®

Connessione non consentita	<ul style="list-style-type: none"> • Nessuna ricezione/collegamento interrotto • Sorgente di disturbo nel campo di ricezione • Ostacolo nel percorso di trasmissione • Scorrimento dell'acqua / rilevamento di un oggetto 	<ul style="list-style-type: none"> - Ricontrollare il campo di ricezione - Spegnerne la sorgente di disturbo (seguire la documentazione del produttore) - Rimuovere l'ostacolo dal percorso di trasmissione - Lasciare libera la zona di rilevamento
-----------------------------------	---	--

Guasto	Causa	Rimedio
Interruzione durante il funzionamento	<ul style="list-style-type: none"> Sorgente di disturbo nel campo di ricezione Ostacolo nel percorso di trasmissione 	<ul style="list-style-type: none"> Spegnere la sorgente di disturbo (seguire la documentazione del produttore) Rimuovere l'ostacolo dal percorso di trasmissione

NL

Informatie m.b.t. de veiligheid



Voorkom gevaar als gevolg van beschadigde voedingskabels. Bij beschadiging moet de voedingskabel door de fabrikant of de klantenservice of door in gelijke mate geschoold personeel worden vervangen.

- De installatie mag alleen in een vorstbestendige ruimte plaatsvinden.
- De schakelende voeding is uitsluitend geschikt voor gebruik in gesloten ruimtes.
- Spoel de stekeraansluiting tijdens het schoonmaken **niet** direct of indirect met water af.
- De voeding moet afzonderlijk kunnen worden geschakeld.
- Gebruik **uitsluitend originele reserveonderdelen en accessoires**. Door het gebruik van andere onderdelen vervallen de garantie en het CE-keurmerk en kunnen verwondingen optreden.



Dit apparaat mag door **kinderen** vanaf 8 jaar en ouder en door personen met verminderde fysieke, zintuiglijke of mentale vermogens of een gebrek aan ervaring en kennis worden gebruikt, mits zij onder toezicht staan of de nodige instructies hebben gekregen voor een veilig gebruik van het apparaat en de daaruit voortvloeiende gevaren begrijpen. **Kinderen** mogen **niet** met het apparaat spelen. De reiniging en het **gebruikersonderhoud** mogen zonder toezicht niet door kinderen worden uitgevoerd.



Bedrijfsvoorwaarden

Bluetooth®

De **nieuwste versie** van de app die voor de werking van het systeem nodig is, **moet** eerst op het bedieningsapparaat worden geïnstalleerd. De app is gratis beschikbaar in de iTunes Store (hiervoor is een Apple-account nodig) en de Google Play Store (hiervoor is een Google-account nodig), zie zijde 1.

Bij gebruik in ongunstige omgevingsvoorwaarden, in gebouwen/ruimten met betonnen wanden, staal- of ijzerconstructies, of in de buurt van obstakels (bijv. meubels) uit metaal, kan de Bluetooth-ontvangst worden gestoord en verbroken.

Soort barrière	Storings- resp. afschermingspotentieel
Hout, kunststof	Laag
Water, tegels, marmer	Gemiddeld
Gips, beton, glas, massief hout	Hoog
Metaal	Zeer hoog

De Bluetooth®-adapter werkt in het frequentiebereik van 2,4 GHz.

Vermijd installatie in de buurt van apparaten met een identiek frequentiebereik (bijv. WiFi-apparaten, draadloze telefoons, etc. (let op de documentatie van de fabrikant!)).

Technische gegevens

- Voeding: 100-240 V AC 50-60 Hz/6,75 V DC
- Vermogen: 4 W

Bluetooth®:

- Vermogensverbruik: 1 W
- Uitgangsvermogen: Bluetooth®-specificatie Class 2
- Bluetooth®-versie: 4.0
- Bluetooth®-transmissie-afstand: ca. 10 m (afhankelijk van de omgevingsomstandigheden)
- Automatische veiligheidsuitschakeling: 60 sec. (6 - 420 sec. instelbaar)
- Nalooptijd (0 - 19 sec. instelbaar): 1 sec.
- Detectiebereik met Novoflex Zebra XL Grey Card, grijze kant, 8 x 10", dwarsformaat (15 - 35cm instelbaar): 25cm

Thermische desinfectie is mogelijk.

Elektrische testgegevens

- Softwareklasse: A
- Verontreinigingsgraad: 2
- Bemeten stootspanning: 2500 V
- Temperatuur van de kogeldruktest: 100 °C

De test van de elektromagnetische compatibiliteit (storingstest) is met de bemeten spanning en de bemeten stroom uitgevoerd.



Bediening en instellingen,

zie de technische productinformatie, 99.0409.xxx / 99.0438.xxx

Instelmodus activeren

Onderbreek de voeding op de elektronica en herstel deze na 10 sec.

In de instelmodus brandt het controlelampje in de sensoren, als bij het naderen van de kraan het detectiebereik wordt bereikt.

De instelmodus eindigt automatisch na 3 minuten.



Reserveonderdelen

Zie zijde 1 (* = speciaal toebehoren).

Reiniging

De aanwijzingen voor de reiniging van deze kraan vindt u in het bijgaande onderhoudsvoorschrift.



Aanwijzingen voor afvalverwerking

Artikelen voorzien van dit keurmerk horen niet thuis in het restafval. Deze objecten moeten apart van het restafval worden weggegooid en gerecycled in overeenstemming met de plaatselijke milieuvorschriften voor afvalverwerking. Deze maatregel minimaliseert mogelijke negatieve gevolgen voor de menselijke gezondheid en het milieu.



Speciaal toebehoren - Met de infraroodafstandsbediening (best.nr. 36 407) kunnen de fabrieksinstellingen worden gewijzigd en speciale functies worden geactiveerd, gedeactiveerd en ingesteld. Voor de actuele Technische

productinformatie m.b.t. de afstandsbediening verwijzen wij u naar www.grohe.com/tpi/remote-control.

Storing/Oorzaak/Oplossing

Storing	Oorzaak	Oplossing
Water stroomt niet	<ul style="list-style-type: none"> • Zeef vóór magneetventiel verstopt • Magneetventiel defect • Steekverbinding heeft geen contact • Geen spanning <ul style="list-style-type: none"> - Schakelende voeding defect - Voeding uitgeschakeld 	<ul style="list-style-type: none"> - Zeef reinigen - Magneetventiel vervangen - Steekverbinding controleren - Schakelende voeding vervangen - Schakel de voeding in
Water stroomt ongewenst	<ul style="list-style-type: none"> • Detectiebereik van de sensoren te groot ingesteld voor plaatselijke omstandigheden • Automatische spoeling actief • Magneetventiel defect 	<ul style="list-style-type: none"> - Bereik met afstandsbediening (speciale toebehoren, bestelnr.: 36 407) / app reduceren - 1 - 10 minuten wachten - Magneetventiel vervangen
Te weinig water	<ul style="list-style-type: none"> • Mousseur vervuild • Zeef vóór magneetventiel verontreinigd • Zeven in aansluitslangen verontreinigd 	<ul style="list-style-type: none"> - Mousseur reinigen of vervangen - Zeef reinigen - Zeven reinigen of vervangen
Automatische spoeling werkt niet	<ul style="list-style-type: none"> • Veiligheidsuitschakeling actief • Omgevingsomstandigheden niet geschikt 	<ul style="list-style-type: none"> - Object verwijderen - Omgevingsomstandigheden met afstandsbediening (speciale accessoires, bestelnr.: 36 407) in testmodus bij max. reikwijdte controleren, led mag niet branden.

Bluetooth®

Verbinding niet mogelijk	<ul style="list-style-type: none"> • Geen ontvangst/verbinding verbroken • Bron van storing in het ontvangstbereik • Obstakel op radiografisch traject • Water stroomt / Objectdetectie 	<ul style="list-style-type: none"> - Apparaat terug in ontvangstbereik brengen - Bron van de storing uitschakelen (neem de documentatie van de fabrikant in acht!) - Obstakel uit het radiografisch traject verwijderen - Het detectiebereik moet vrijgehouden worden
Bediening afgebroken tijdens gebruik	<ul style="list-style-type: none"> • Bron van storing in het ontvangstbereik • Obstakel op radiografisch traject 	<ul style="list-style-type: none"> - Bron van de storing uitschakelen (neem de documentatie van de fabrikant in acht!) - Obstakel uit het radiografisch traject verwijderen

S

Säkerhetsinformation



Undvik fara pga skadade spänningsförsörjningskabl. Om spänningsförsörjningskabeln är skadad måste den bytas ut av tillverkaren eller kundservice eller en liknande kvalificerad person.

- Installationen får bara utföras i frostfria utrymmen.
- Transformatorn är endast lämplig för användning i stängda utrymmen.
- Stickförbindningarna får **inte** direkt eller indirekt sprutas av med vatten vid rengöring.
- Spänningsförsörjningen måste kunna kopplas separat.
- **Använd endast original reservdelar och tillbehör.** Användningen av andra delar medför att garantin samt CE-märkningen inte längre gäller och kan leda till personskador.



Denna apparat får användas av **barn** i åldern 8 år och äldre och personer med nedsatt fysisk, sensorisk eller mental förmåga eller personer med brist på erfarenhet och kunskap, om de övervakas eller har fått instruktioner om säker användning av apparaten och förstår de resulterande farorna. **Barn får inte** leka med apparaten. Rengöring och användarunderhåll får **inte** utföras av **barn** utan tillsyn.



• Driftvillkor

Bluetooth®

Den app som krävs för systemets funktion **måste** först installeras i manöverenheten i sin **senaste version**. Den nödvändiga appen finns att hämta utan kostnad i iTunes Store (du behöver ett Apple-konto) och i Google Play Store (du behöver ett Google-konto), se sida 1.

Om du använder systemet under ogynnsamma yttre förhållanden i rum med armerade betongväggar eller konstruktioner av stål- och järnbalkar, eller i närheten av

skrymmande föremål av metall (t.ex. möbler), kan Bluetooth-mottagningen störas och brytas.

- Mätspänning
- Temperatur på kultrycks kontroll

2500 V
100 °C

Typ av barriär	Störnings-/avskärmingspotential
Trä, plast	Låg
Vatten, tegel, marmor	Medel
Gips, betong, glas, massivt trä	Hög
Metall	Mycket hög

Bluetooth®-adaptorn arbetar på frekvensbandet 2,4 GHz. Undvik att installera adaptorn i närheten av apparater som använder samma frekvensband, t.ex. trådlösa enheter, DECT-telefoner och annat (se tillverkarens dokumentation!).

Tekniska data

- Spänningsförsörjning: 100-240 V AC 50-60 Hz/6,75 V DC
- Effektupptagning: 4 W

Bluetooth®:

- Effektupptagning: 1W
- Uteffekt: Bluetooth®-specifikation klass 2
- Bluetooth®-version: 4.0
- Bluetooth®-överföringsavstånd: ca 10 m (beroende på omgivningens förutsättningar)
- Automatisk säkerhetsfrånkoppling: 60 sek (justerbar 6-420 sek)
- Efterrinningsstid (justerbar 0-19 sek): 1 sek
- Mottagningsområde med Novoflex Zebra XL Grey Card, grå sida, 8 x 10", tvärformat (justerbar 15 - 35cm): 25cm

Termisk desinfektion kan användas.

Elektriska testdata

- Programvara - klass A
- Föreningegrad 2

Kontrollen av den elektromagnetiska känsligheten (störkontroll) genomfördes på mätspänningen och mätströmmen.



Betjäning och inställningar,

se den tekniska produktinformationen, 99.0409.xxx / 99.0438.xxx

Aktivera inställningsläge

Avbryt elektronikens spänningsförsörjning och anslut igen efter 10 sek.

I inställningsläget lyser kontrollampen i blandarens sensor, när någon närmar sig armaturens mottagningsområde.

Inställningsläget avslutas automatiskt efter 3 minuter.



Reservdelar

Se sida 1 (* = extra tillbehör).

Skötsel

Skötseltips för denna blandare finns i den bifogade skötselanvisningen.



Anmärkning om avfallshantering

Artiklar med denna märkning hör inte hemma bland hushållsavfallet. De ska kasseras separat från hushållsavfall och återvinnas i enlighet med lokala miljöbestämmelser för avfallshantering. Denna åtgärd minimerar eventuella negativa effekter på människors hälsa och miljö.



Extra tillbehör - Med den infraröda fjärrkontrollen (best.-nr: 36 407) kan fabriksinställningarna ändras och special-funktionerna aktiveras, deaktiveras och ställas in. Fjärrkontrollens aktuella tekniska produktinformation kan laddas ned på

www.grohe.com/tpi/remote-control.

Storing/Oorzaak/Oplissing

Störning	Orsak	Åtgärd
Vattnet rinner inte ut	<ul style="list-style-type: none"> • Silen framför magnetventilen igentäppt • Magnetventilen defekt • Instickningsanslutning utan kontakt • Ingen spänning - Kopplingsnättdelen defekt - Spänningsförsörjningen fränkopplad 	<ul style="list-style-type: none"> - Rengör silen - Byte av magnetventil - Kontrollera instickningsanslutningen - Byt ut kopplingsnättdelen - Koppla in spänningsförsörjningen
Vattnet rinner vid fel tidpunkt	<ul style="list-style-type: none"> • Sensorernas mottagningsområde inställt på för högt värde för denna omgivning • Automatisk spolning aktiv • Magnetventilen defekt 	<ul style="list-style-type: none"> - Reducera räckvidd med fjärrkontroll (extra tillbehör, best.nr: 36 407) / appen - Vänta i 1 - 10 minuter - Byte av magnetventil
Vattenmängden för liten	<ul style="list-style-type: none"> • Mousseuren nedsmutsad • Sil framför magnetventil nedsmutsad • Silar i anslutningsslangarna nedsmutsad 	<ul style="list-style-type: none"> - Rensning eller byte av mousseur - Rengör silen - Rensning eller byte av sil

Störning	Orsak	Åtgärd
Den automatiska spolningen fungerar inte	<ul style="list-style-type: none"> Säkerhetsfrånkoppling aktiv Yttre förhållandena är inte lämpliga 	<ul style="list-style-type: none"> Ta bort objekt Kontrollera yttre förhållanden med fjärrkontrollen (extra tillbehör, best.-nr: 36 407) i testläge vid max. räckvidd: lysdioden får inte lysa.

Bluetooth®

Anslutning inte möjlig	<ul style="list-style-type: none"> Ingen mottagning/anslutningen avbruten Störningskälla i mottagningsområdet Hinder i gnistgap Vattnet rinner/Objektidentifiering 	<ul style="list-style-type: none"> Tillbaka i mottagningsområdet Inaktivera störningskällan (följ tillverkarens anvisningar!) Ta bort hinder från gnistgapet Mottagningsområdet måste hållas fritt
Avbrott under drift	<ul style="list-style-type: none"> Störningskälla i mottagningsområdet Hinder i gnistgap 	<ul style="list-style-type: none"> Inaktivera störningskällan (följ tillverkarens anvisningar!) Ta bort hinder från gnistgapet



Sikkerhedsoplysninger



Undgå fare på grund af beskadigede spændingsforsyningsledninger. Ved beskadigelser skal spændingsforsyningsledningen udskiftes enten af producenten, dennes kundservice eller en tilsvarende kvalificeret person.

- Installationen må kun foretages i frostsikre rum.
- Switch-mode-strømforsyningen er udelukkende egnet til brug i lukkede rum.
- Der må **ikke** sprøjtes vand direkte eller indirekte på stikforbindelsen under rengøring.
- Spændingsforsyningen skal kunne til-/frakobles separat.
- Anvend **kun originale reserve- og tilbehørsdele**. Anvendes der andre dele, er garantien og CE-mærkningen ikke længere gældende. Det kan desuden medføre tilskadekomst.



Dette apparat må anvendes af **børn** fra 8 år og opæfter og personer med nedsatte fysiske, sensoriske eller mentale evner eller personer med manglende erfaring og viden, hvis de er under opsyn eller har fået instruktion i sikker brug af apparatet og forstår de farer, dette kan medføre. **Børn** må **ikke** lege med apparatet.

Rengøring og **vedligeholdelse fra brugers** side må ikke udføres af børn uden opsyn.



Driftsforhold

Bluetooth®

Den **nyeste version** af den app, der er nødvendig, for at systemet kan fungere, **skal** først installeres på betjeningspanelet. Appen kan hentes gratis i iTunes Store (der kræves en konto hos Apple) og i Google Play Store (der kræves en konto hos Google), se side 1.

Ved drift under gunstige forhold, i rum med vægge af armeret beton, stål- og jernrammer eller i nærheden af forhindringer (f.eks. møbler) af metal, kan Bluetooth-mottagelsen blive forstyrret og afbrudt.

Barrierens art	Interferens- eller afskærmningspotentiale
Træ, kunststof	Lavt
Vand, mursten, marmor	Middel
Puds, beton, glas, massivt træ	Højt
Metal	Meget højt

Bluetooth® adapteren fungerer i frekvensbåndet 2,4 GHz. Installation i nærheden af apparater med samme frekvensbånd (f. eks. W-LAN-enheder, DECT-telefoner, osv. (se producentens dokumentation!)) skal undgås.

Tekniske data

- Spændingsforsyning: 100-240 V AC 50-60 Hz/6,75 V DC
- Ydeevne: 4 W

Bluetooth®:

- Ydelse: 1 W
- Udgangseffekt: Bluetooth® specifikation Class 2
- Bluetooth® - version: 4.0
- Bluetooth® - overførselsafstand: ca. 10m (afhængigt af omgivelserne)
- Automatisk sikkerhedsstop: 60 s (Kan indstilles mellem 6 - 420 s)
- Efterløbstid (Kan indstilles mellem 0 - 19 s): 1 s
- Dækningsområde med Novoflex Zebra XL Grey Card, grå Side, 8 x 10", tværfomat (Kan indstilles mellem 15 - 35cm): 25cm

Termisk desinficering mulig.

Elektriske testdata

- Softwareklasse A
- Forureningsgrad 2
- Vurderet spændingsimpuls 2.500 V
- Temperatur for kugletryktest 100 °C

Den elektromagnetiske tolerance (emissionskontrol) blev kontrolleret med den dimensionerede spænding og mærkestrømmen.



Betjening og indstillinger,

se tekniske produktinformation, 99.0409.xxx / 99.0438.xxx

Aktivering af indstillingsmodus

Afbryd spændingsforsyningen på elektronikken og tilslut den igen efter 10 sek.

I indstillingsmodusen lyser advarselsslampen i følermekanismen, når dækningsområdet nås, idet nogen nærmer sig armaturet.

Indstillingsmodusen afsluttes automatisk efter tre minutter.



Reserve dele

se side 1 (* = specialtilbehør).

Pleje

Anvisningerne vedrørende pleje af dette armatur er anført i den vedlagte vedligeholdelsesvejledning.



Bortskaffelsesanvisning

Genstande med denne mærkning hører ikke i husholdningsaffaldet. De skal bortskaffes adskilt fra husholdningsaffaldet og genbruges i overensstemmelse med de lokale miljøregler for bortskaffelse af affald. Denne foranstaltning minimerer mulige negative virkninger på menneskers sundhed og miljøet.



Specialtilbehør - Med den infrarøde fjernbetjening (bestillingsnummer: 36 407) kan fabriksindstillingerne ændres og specialfunktioner aktiveres, deaktiveres og indstilles. Fjernbetjeningens aktuelle tekniske produktinformation kan downloades på adressen

www.grohe.com/tpi/remote-control.

Fejl / Årsag / Afhjælpning

Fejl	Årsag	Afhjælpning
Vandet løber ikke	<ul style="list-style-type: none"> Sien foran magnetventilen er tilstoppet Magnetventilen er defekt Stikforbindelsen har ikke kontakt Ingen spænding <ul style="list-style-type: none"> - DC-DC-omformeren er defekt - Spændingsforsyning deaktiveret 	<ul style="list-style-type: none"> - Rengør sien - Udskift magnetventilen - Inspicér stikforbindelsen <ul style="list-style-type: none"> - Udskift DC-DC-omformeren - Tænd for spændingsforsyningen
Vandet løber utilsigtet	<ul style="list-style-type: none"> Følermekanismens dækningsområde er indstillet for stort til de givne forhold Automatisk skylning aktiv Magnetventilen er defekt 	<ul style="list-style-type: none"> - Reducér rækkevidden med fjernbetjening (specialtilbehør, bestillingsnr.: 36 407) / app - Vent 1 - 10 minutter - Udskift magnetventilen
Vandmængden er for ringe	<ul style="list-style-type: none"> Mousseuren er snavset Sien foran magnetventilen er snavset Sien i tilslutningslanger er snavset 	<ul style="list-style-type: none"> - Udskift eller rens mousseuren - Rengør sien - Rens sien eller udskift den
Automatisk skylning virker ikke	<ul style="list-style-type: none"> Sikkerhedsfrakobling aktiv Omgivelsesforhold ikke egnede 	<ul style="list-style-type: none"> - Fjern objekt - Kontroller omgivelsesforholdene med fjernbetjening (specialtilbehør, bestillingsnr.: 36 407) i testtilstand ved maksimal rækkevidde, LED må ikke lyse.

Bluetooth®

Forbindelse kan ikke oprettes	<ul style="list-style-type: none"> Ingen forbindelse/forbindelse afbrudt Interferenskilde i modtageområdet Forhindring i vejen for radiosignalet Vandet løber / registrering af objekt 	<ul style="list-style-type: none"> - Tilbage til modtagelsesområdet - Deaktiver interferenskilde (se producentens dokumentation!) - Fjern forhindringen - Registreringsområdet skal holdes frit
Betjening afbrydes, mens systemet er i drift	<ul style="list-style-type: none"> Interferenskilde i modtageområdet Forhindring i vejen for radiosignalet 	<ul style="list-style-type: none"> - Deaktiver interferenskilde (se producentens dokumentation!) - Fjern forhindringen

N

Sikkerhedsinformation



Skadede spændingsforsyningsledninger repræsenterer fare og må unngås. Ved skade må spændingsforsyningsledningen skiftes ut av produsenten, produsentens kundeservice eller av tilsvarende kvalifisert person.

- Må bare installeres i frostsikre rom.
- Strømforsyningsenheden er utelukkende egnet for bruk i lukkede rom.
- Stikkontakten må **ikke** utsettes for direkte eller indirekte vannsprut i forbindelse med rengjøring.
- Spenningsforsyningen må kunne kobles separat.
- **Bruk kun originale reservedeler og tilbehør.** Bruk av andre deler medfører at garantien opphører og CE-merket blir ugyldig, og kan føre til personskader.

Merknad om batteri

Ved første gangs bruk skal de medfølgende batteriene brukes. Pass på at polariteten er riktig når du legger i batteriene! Bruk kun batterier av samme type. Bytt alltid ut alle batteriene samtidig, og ikke bland brukte og nye batterier med hverandre. Ikke lad opp brukte batterier igjen, og ikke prøv å aktivere dem igjen ved hjelp av varme eller på andre måter. Ikke bruk oppladbare batterier. Tomme batterier må tas ut av enheten umiddelbart, **økt fare for lekkasje!**



Driftsforutsetninger

Bluetooth®

Den nyeste versjonen av appen som er nødvendig for at systemet skal fungere **må** først være installert på enheten i den **nyeste versjonen**: Appen får du gratis i iTunes Store (du må ha en Apple-konto) og i Google Play Store (du må ha en Google-konto), se side 1.

Ved bruk under ugunstige omgivelsesbetingelser i rom med vegger av armert betong, stål- og jernrammer eller i nærheten av hindringer (f.eks. møbler) av metall, kan Bluetooth-mottaket forstyrres og avbrytes.

Type barriere	Støy- eller avskjermingspotensiale
Tre, plast	Lavt
Vann, murstein, marmor	Middels
Puss, betong, glass, heltre	Høyt
Metall	Svært høyt

Bluetooth®-adapteren arbeider i frekvensområdet 2,4 GHz. Installering i nærheten av apparater med samme frekvensbånd (f.eks. W-LAN-enheter, DECT-telefoner, etc. (følg produsentens anvisninger!)) skal unngås.

Tekniske data

- Spenningsforsyning: 100-240 V AC 50-60 Hz/6,75 V DC
- Ytelse: 4 W

Bluetooth®:

- Effektøktak: 1 W
- Utgangseffekt: Bluetooth®-spesifikasjon Class 2
- Bluetooth® - versjon: 4.0
- Bluetooth® - overføringsavstand: ca. 10 m
- Automatisk sikkerhetsutkobling: 60 s (6 - 420 s kan stilles inn)

- Etterløpstid (0 - 19 s innstillbar) 1 s
- Registreringsområde med Novoflex Zebra XL Grey Card, grå Side, 8 x 10", tverrformat (15 - 35cm innstillbar): 25cm

Termisk desinfeksjon mulig.

Elektriske kontrolldata

- Programvareklasse A
- Forurensningsklasse 2
- Tillatt støtspenning 2500 V
- Temperatur ved kuletrykkontroll 100 °C

Kontrollen med hensyn til elektromagnetisk kompatibilitet (støytuslippkontroll) er utført med merkespenning og merkestrøm.



Betjening og innstillinger,

se teknisk produktinformasjon, 99.0409.xxx / 99.0438.xxx

Aktivere innstillingsmodus

Avbryt strømtilførselen på elektronikken, og opprett den igjen etter 10 s.

I innstillingsmodus lyser kontrollampen i sensorenheten idet man når registreringsområdet når man nærmer seg armaturen. Innstillingsmodus avsluttes automatisk etter tre minutter.



Reservevedler

se side 1 (* = ekstra tilbehør).

Pleie

Informasjon om pleie av denne armaturen finnes i vedlagte pleieveiledning.



Informasjon om avfallsbehandling

Gjenstander med denne merkingen hører ikke i husholdningsavfallet. De må kasseres separat fra husholdningsavfall og resirkuleres i samsvar med lokale miljøforskrifter for avfallshåndtering. Dette tiltaket minimerer mulige negative effekter på menneskers helse og miljøet.



Ekstra tilbehør - Innstillingene fra fabrikk kan endres og spesialfunksjoner aktiveres, deaktiveres og stilles inn med infrarødfjernkontrollen (best. nr. 36 407). Oppdatert teknisk produktinformasjon for fjernkontrollen kan lastes ned fra

www.grohe.com/tpi/remote-control.

Feil/årsak/løsning

Feil	Årsak	Tiltak
Vannet renner ikke	<ul style="list-style-type: none">Silen foran magnetventilen er tettMagnetventilen er defektIngen kontakt på støpsel forbindelsenIngen spenning<ul style="list-style-type: none">Strømforsyningsenheten er defektSpenningsforsyning koblet ut	<ul style="list-style-type: none">Rengjør silenSkift ut magnetventilenKontroller støpsel forbindelsenSkift ut strømforsyningsenhetenSlå på spenningsstilførselen

Feil	Arsak	Tiltak
Vannet renner utilsiktet	<ul style="list-style-type: none"> • Det innstilte registreringsområdet for sensorenheten er for stort for de lokale forholdene • Automatisk spyling er aktiv • Magnetventilen er defekt 	<ul style="list-style-type: none"> - Reduser rekkevidden med fjernkontrollen (ekstra tilbehør, best. nr.: 36 407) / appen - Vent 1 - 10 minutter - Skift ut magnetventilen
For liten vannmengde	<ul style="list-style-type: none"> • Skitten mousseur • Silen foran magnetventilen er skitten • Skitne siler i forbindelsesslengene 	<ul style="list-style-type: none"> - Skift ut eller rengjør mousseuren - Rengjør silen - Skift ut eller rengjør silene
Den automatiske spylingen fungerer ikke	<ul style="list-style-type: none"> • Sikkerhetsutkoblingen er aktiv • Omgivelsesbetingelsene er ikke egnede 	<ul style="list-style-type: none"> - Fjern objektet - Kontroller omgivelsesbetingelsene med fjernkontrollen (ekstra tilbehør, bestillingsnr.: 36 407) i testmodus ved maksimal rekkevidde, LED må ikke lyse.

Bluetooth®

Forbindelse ikke mulig	<ul style="list-style-type: none"> • Intet mottak / avbrutt forbindelse • Støykilde i mottaksområdet • Hindring i sendeområdet • Vannet strømmer / objektregistrering 	<ul style="list-style-type: none"> - Tilbake til mottaksområdet - Deaktiver støykilden (følg produsentens dokumentasjon!) - Fjern hindringen fra sendeområdet - Registreringsområdet må holdes fritt.
Betjening under løpende bruk avbrutt	<ul style="list-style-type: none"> • Støykilde i mottaksområdet • Hindring i sendeområdet 	<ul style="list-style-type: none"> - Deaktiver støykilden (følg produsentens dokumentasjon!) - Fjern hindringen fra sendeområdet

FIN

Turvallisuusohjeet



Vioittuneet virransyöttökaapelit aiheuttavat vaaraa. Jos virransyöttökaapeli on vaurioitunut, siinä tapauksessa valmistajan tai tämän valtuuttaman huoltoasentajan tai muun pätevän henkilön tulee vaihtaa se uuteen.

- Asennuksen saa tehdä vain pakkaselta suojatuissa tiloissa.
- Verkkoalite on tarkoitettu yksinomaan sisätiloissa käytettäväksi.
- Puhdistettaessa pistoliittimeen ei saa ruiskuttaa vettä suoraan tai epäsuorasti.
- Virransyötön täytyy olla erikseen kytkettävä.
- Käytä **vain alkuperäisiä varaosia ja lisätarvikkeita**. Muiden osien käyttö johtaa takuun ja CE-tunnusmerkinnän raukeamiseen ja voi aiheuttaa onnettomuuksia.



Tätä laitetta saavat käyttää 8-vuotiaat ja sitä vanhemmat **lapset** sekä henkilöt, joiden fyysiset, sensoriset ja mentaaliset kyvyt ovat rajoittuneet tai joilla ei ole kokemusta laitteen käyttämisestä, mikäli heitä valvotaan tai heille on opastettu laitteen turvallinen käyttö ja he ymmärtävät siitä aiheutuvat vaarat. **Älä** anna **lasten** leikkiä laitteella. **Älä** anna **lasten** suorittaa puhdistusta ja **käyttäjähuoltoa** ilman valvontaa.

heitä valvotaan tai heille on opastettu laitteen turvallinen käyttö ja he ymmärtävät siitä aiheutuvat vaarat. **Älä** anna **lasten** leikkiä laitteella. **Älä** anna **lasten** suorittaa puhdistusta ja **käyttäjähuoltoa** ilman valvontaa.



Käyttöolosuhteet

Bluetooth®

Järjestelmän toimintaa varten tarvittavan sovelluksen **uusin versio täytyy** ensin asentaa käyttölaitteeseen seuraavasti: Tarvittava sovellus on saatavana maksutta iTunes Store -kaupasta (Apple-tili tarvitaan) ja Google Play -kaupasta (Google-tili tarvitaan), katso sivu 1.

Käytettäessä epäedullisissa ympäristöolosuhteissa, huoneissa, joissa seinät ovat teräsbetonia, teräs- ja rautakehyksissä tai jos lähistöllä on metalliesteitä (esim. huonekalut), Bluetooth-vastaanotto voi häiriintyä ja katketa.

Rajoitusten laatu	Mahdollinen häiriö- tai säteilytekijä
Puu, muovi	Matala
Vesi, tiilet, marmori	Keskikorkea
Rappaus, betoni, lasi, massiivipuu	Korkea
Metalli	Erittäin korkea

Bluetooth®-adapteri toimii taajuusalueella 2,4 GHz. Asennusta samalla taajuusalueella toimivien laitteiden läheisyydessä (esim. WLAN-laitteet, DECT-puhelimet, jne. (noudata valmistajan dokumentaatiota!)) tulee välttää.

Tekniset tiedot

- Virransyöttö: 100-240 V AC 50-60 Hz/6,75 V DC
- Teho: 4 W

Bluetooth®:

- Ottoteho: 1 W
- Antoteho: Bluetooth®-teholuokka 2
- Bluetooth® - Versio: 4.0
- Bluetooth® - Siirtoetäisyys: n. 10 m (riippuu ympäristöolosuhteista)
- Automaattinen turvakatkaisu: 60 s (6 - 420 s säädettävä)

- Jälkivirtausaika (0 - 19 s säädettävä):
- Tunnistusalue Novoflex Zebra XL Grey Cardin kanssa, harmaa
- Sivu, 8 x 10", poikittaiskoko (15 - 35cm säädettävä): 25cm

1 s Säättötila päättyy automaattisesti 3 minuutin kuluttua.

Terminen desinfiointi mahdollinen.

Sähköiset tarkastustiedot

- Ohjelmistoluokka
- Likaantumisasete
- Nimellinen syöksyjännite 2500 V
- Brinellin kovuuskokeen lämpötila 100 °C

Sähkömagneettisen mukautuvuuden tarkastus (häiriösaiteilyn tarkastus) on tehty nimellisjännitteellä ja nimellisvirralla.



Varaosat

Katso sivu 1 (* = lisätarvike).

Hoito

A Tämän laitteen hoitoa koskevat ohjeet on annettu mukana
2 olevassa hoito-oppaassa.



Hävitysohjeet

Tällä tunnuksella varustetut tuotteet eivät kuulu talousjätteiden joukkoon. Nämä esineet täytyy hävittää erillään talousjätteestä ja kierrättää jätteiden hävittämistä koskevien maakohtaisten ympäristömääräysten mukaan. Näin minimoidaan mahdolliset kielteiset vaikutukset ihmisten terveyteen sekä ympäristöön.



Ekstra tilbehør - Innstillingene fra fabrikk kan endres og spesialfunksjoner aktiveres, deaktiveres og stilles inn med infrarødfjernkontrollen (best. nr. 36 407). Oppdatert teknisk produktinformasjon for fjernkontrollen kan lastes ned fra

www.grohe.com/tpi/remote-control.



Käyttö ja asetukset

ks. tekninen tuotetiedote, 99.0409.xxx / 99.0438.xxx

Säättötilan aktivointi

Katkaise virransyöttö elektroniikkayksiköstä ja kytke jälleen 10 s kuluttua.

Säättötilassa tunnistimen merkivalo palaa, kun tunnistusalue saavutetaan laitetta lähestyttäessä.

Häiriö / syy / korjaus

Häiriö	Syy	Korjaus
Vesi ei virtaa	<ul style="list-style-type: none"> Magneettiventtiiliin edessä oleva siivilä tukossa Magneettiventtiili viallinen Pistoliittimen kosketushäiriö Ei jännitettä <ul style="list-style-type: none"> Kytentäverkkolaite rikki Virransyöttö poiskytketty 	<ul style="list-style-type: none"> Puhdista siivilä Vaihda magneettiventtiili Tarkasta pistoliitin Vaihda kytentäverkkolaite Kytke virransyöttö päälle
Vesi virtaa itsestään	<ul style="list-style-type: none"> Tunnistinlaitteiston tunnistusalue säädetty liian suureksi paikallisiin olosuhteisiin nähden Automaattinen huuhtelu aktivoitu Magneettiventtiili viallinen 	<ul style="list-style-type: none"> Vähennä toimintaetäisyyttä kauko-ohjaimella (lisätarvike, tilaus-nro: 36 407) / sovelluksen Odota 1 - 10 minuuttia Vaihda magneettiventtiili
Vesimäärä liian vähäinen	<ul style="list-style-type: none"> Likainen poresuutin Magneettiventtiiliin edessä oleva siivilä likaantunut Liitäntäletkujen siivilät likaantuneet 	<ul style="list-style-type: none"> Poresuuttimen puhdistus tai vaihto Puhdista siivilä Siivilöiden puhdistus tai vaihto
Automaattinen huuhtelu ei toimi	<ul style="list-style-type: none"> Turvakatkaisu aktiivinen Ympäristöolosuhteet eivät sovellu 	<ul style="list-style-type: none"> Poista kohde Tarkista ympäristöolosuhteet kauko-ohjaimella (lisätarvike, tilausnumero: 36 407) testitilassa enimmäiskantamalla, LED ei saa palaa.

Bluetooth®

Yhteys ei ole mahdollinen	<ul style="list-style-type: none"> Ei vastaanoton/yhteyden katkeamista Häiriölähde vastaanottoalueella Este radioyhteydessä Vesi virtaa / kohteen havainnointi 	<ul style="list-style-type: none"> Takaisin vastaanottoalueelle Deaktivoi häiriölähde (noudata valmistajan dokumentaatiota!) Poista radioyhteyden este Tunnistusalue täytyy pitää vapaana
Toiminta katkeaa kesken jatkuvan käytön	<ul style="list-style-type: none"> Häiriölähde vastaanottoalueella Este radioyhteydessä 	<ul style="list-style-type: none"> Deaktivoi häiriölähde (noudata valmistajan dokumentaatiota!) Poista radioyhteyden este

Informacje dotyczące bezpieczeństwa



Należy unikać niebezpieczeństw związanych z uszkodzonym przewodem zasilającym. W przypadku uszkodzenia przewodu zasilającego powinien on zostać wymieniony przez producenta, jego dział obsługi klienta lub odpowiednio przeszkoloną osobę.

- Montaż można wykonać tylko w pomieszczeniach zabezpieczonych przed mrozem.
- Zasilacz impulsowy przystosowany jest wyłącznie do użytku w pomieszczeniach zamkniętych.
- Podczas czyszczenia złącze wtykowe **nie** może zetknąć się bezpośrednio lub pośrednio z wodą.
- Wymagane jest osobne włączanie zasilania elektrycznego.
- Należy używać **wyłącznie oryginalnych części zamiennych i akcesoriów**. Korzystanie z innych części spowoduje utratę gwarancji oraz oznaczenia CE i może doprowadzić do obrażeń ciała.



Urządzenie to może być eksploatowane przez dzieci powyżej 8 roku życia oraz osoby z ograniczonymi właściwościami fizycznymi, sensorycznymi lub umysłowymi lub osoby wykazujące braki w doświadczeniu i/lub wiedzy, jeżeli są one nadzorowane lub przejdą instruktaż w zakresie bezpiecznego korzystania z urządzenia i zrozumiały wynikające z tego zagrożenia. Dzieci nie powinny bawić się urządzeniem. Czynności w zakresie czyszczenia i konserwacji nie mogą być wykonywane przez dzieci, chyba że są one nadzorowane.



Warunki eksploatacji

Bluetooth®

Najnowsza wersja aplikacji wymaganej przez funkcję **musi** zostać najpierw zainstalowana na urządzeniu sterującym. Potrzebną aplikację można bezpłatnie pobrać w serwisach iTunes Store (niezbędne jest posiadanie konta w sklepie Apple) lub Google Play Store (niezbędne jest posiadanie konta w sklepie Google), patrz strona 1.

W przypadku eksploatacji w niekorzystnych warunkach otoczenia, w pomieszczeniach o ścianach z żelazobetonu, w pobliżu elementów stalowych, ram żelaznych lub innych przeszkód (np. mebli) wykonanych z metalu odbiór Bluetooth może zostać zakłócony lub przerwany.

Rodzaj bariery	Potencjał zakłócający/ ekranujący
Drewno, tworzywo sztuczne	Niski
Woda, cegła, marmur	Średni
Tynk, beton, szkło, lite drewno	Wysoki
Metal	Bardzo wysoki

Adapter **Bluetooth®** działa w paśmie częstotliwości 2,4 GHz. Należy unikać instalacji w pobliżu urządzeń o takim samym paśmie częstotliwości [np. urządzenia WLAN, telefony DECT itd. (należy przestrzegać dokumentacji producenta!)].

Dane techniczne

- Napięcie zasilające: 100-240 V AC 50-60 Hz / 6,75 V DC
- Moc: 4 W

Bluetooth®:

- Pobór mocy: 1 W
- Moc wyjściowa: Bluetooth® klasa specyfikacji 2
- Wersja Bluetooth®: 4.0
- Zasięg transmisji Bluetooth®: ok. 10 m (w zależności od warunków otoczenia)
- Automatyczny wyłącznik zabezpieczający: 60 s (możliwość ustawienia 6 - 420 s)
- Nastawianie czasu wypływu wody (0 - 19 s): 1 s
- Obszar detekcji według Novoflex Zebra XL Grey Card, szara strona, 8 x 10", orientacja pozioma (15 - 35cm): 25cm

Możliwa dezynfekcja termiczna.

Elektryczne dane kontrolne

- Klasa oprogramowania: A
- Stopień zabrudzenia: 2
- Pomiarowe napięcie udarowe: 2 500 V
- Temperatura pomiaru twardości kulkowej: 100 °C

Pomiar kompatybilności elektromagnetycznej (pomiar emisji zakłóceń) został przeprowadzony przy napięciu i prądzie pomiarowym.



Obsługa i ustawiania,

zob. informacja techniczna, 99.0409.xxx / 99.0438.xxx

Uruchamianie trybu nastawczego

Odłączyć napięcie zasilające układu elektronicznego i ponownie podłączyć po 10 s.

W trybie nastawczym powinna zapalić się lampka kontrolna układu czujników armatury, jeżeli osiągnięty zostanie obszar detekcji czujnika.

Tryb nastawczy jest kończony automatycznie po upływie 3 minut.



Części zamienne

zob. strona 1

(* = wyposażenie dodatkowe).

Pielęgnacja

Wskazówki dotyczące pielęgnacji armatury zamieszczone w załączonej instrukcji pielęgnacji.



Wskazówki dotyczące utylizacji

Artykułów z tym oznakowaniem nie wolno wyrzucać z odpadami domowymi. Te przedmioty należy zutylizować osobno od odpadów domowych i poddać recyklingowi zgodnie z lokalnymi przepisami dotyczącymi utylizacji odpadów. To działanie zaradcze zmniejsza potencjalny negatywny wpływ na ludzkie zdrowie.



Akcesoria - Przy użyciu zdalnego sterowania na podczerwień (nr kat.: 36 407) można przeprowadzić lub zmienić nastawy fabryczne i włączyć, wyłączyć lub zmienić funkcje specjalne. Pod adresem

www.grohe.com/tpl/remote-control można pobrać aktualną Informację Techniczną o Produkcie dot. zdalnego sterowania.

Usterka/przyczyna/środek zaradczy

Usterka	Przyczyna	Środki zaradcze
Woda nie płynie	<ul style="list-style-type: none"> Zatkane sitko w zaworze elektromagnetycznym Uszkodzony zawór elektromagnetyczny Brak styku w połączeniu wtykowym Brak napięcia <ul style="list-style-type: none"> Uszkodzony zasilacz impulsowy Wyłączone napięcie zasilające 	<ul style="list-style-type: none"> Oczyszczyć sitko Wymienić zawór elektromagnetyczny Sprawdzić złącze wtykowe Wymienić zasilacz impulsowy Włączyć napięcie zasilające
Woda wypływa bez potrzeby	<ul style="list-style-type: none"> Obszar detekcji układu czujników w obecnym otoczeniu jest zbyt duży Aktywne splukiwanie automatyczne Uszkodzony zawór elektromagnetyczny 	<ul style="list-style-type: none"> Zmniejszyć zasięg za pomocą pilota (wyposażenie dodatkowe, nr katalog.: 36 407) / aplikacji Odczekać 1 - 10 minut Wymienić zawór elektromagnetyczny
Zbyt mały przepływ wody	<ul style="list-style-type: none"> Zabrudzony perlator Zanieczyszczone sitko przed zaworem elektromagnetycznym Zabr. filtry siat. w węzłach rzyłączeniowych 	<ul style="list-style-type: none"> Wyczyścić lub wymienić perlator Oczyszczyć filtr siatkowy Czyszczenie lub wymiana siatek
Automatyczne płukanie nie działa	<ul style="list-style-type: none"> Wyłączenie zabezpieczające aktywne Nieodpowiednie warunki otoczenia 	<ul style="list-style-type: none"> Usunąć obiekt Sprawdzić warunki otoczenia pilotem zdalnym (wyposażenie dodatkowe, nr zam.: 36 407) w trybie testowym przy maksymalnym zasięgu, LED nie może się świecić.

Bluetooth®

Połączenie niemożliwe	<ul style="list-style-type: none"> Brak odbioru/połączenie przerwane Źródło zakłóceń w obszarze zasięgu Przeszkoda na ścieżce transmisji radiowej Woda płynie/Wykrzycie obiektu 	<ul style="list-style-type: none"> Ponownie umieścić urządzenie w obszarze zasięgu Dezaktywować źródło zakłóceń (przestrzegać dokumentacji producenta!) Usunąć przeszkodę ze ścieżki transmisji radiowej Obszar detekcji musi być pusty
Obsługa przerwana w trakcie pracy	<ul style="list-style-type: none"> Źródło zakłóceń w obszarze zasięgu Przeszkoda na ścieżce transmisji radiowej 	<ul style="list-style-type: none"> Dezaktywować źródło zakłóceń (przestrzegać dokumentacji producenta!) Usunąć przeszkodę ze ścieżki transmisji radiowej



يجب أو لا تثبيت الإصدار الحالي، للتطبيق المطلوب لاستخدام النظام، على وحدة التحكم. يتوفر التطبيق المطلوب مجاناً في متجر iTunes (يحتاج إلى حساب على Apple) ومتجر Google Play (يحتاج إلى حساب على Google). راجع الصفحة المطوية.

بالنسبة إلى التشغيل في ظل الظروف البيئية المعاكسة، فمن الممكن إعاقة أو مقاطعة استقبال Bluetooth في المياني / الغرف ذات الحواجز الاستثنائية المقواة أو الإطارات الفولاذية والحديدية، أو بالقرب من العوائق المعدنية (مثل الأثاث).

نوع العائق	التداخل أو العجب المحتمل
الأخشاب، المواد الاصطناعية	منخفضة
المياه، قوالب الحجارة، الرخام	متوسطة
اللاصق، الإسمنت، الزجاج، الخشب الصلب	مرتفعة
المعدن	مرتفعة للغاية



ملاحظات الأمان

تجنب الخطر الناتج عن كوابل الإمداد بالفلطية التالفة. في حالة تلف كابل الإمداد بالفلطية، يجب استبداله من قبل المصنع أو قسم خدمة العملاء أو من قبل شخص مؤهل على قدم المساواة.

- لا يمكن التركيب إلا في الغرف الحالية من الجليد.
- يعتبر وحدة الإمداد بالطاقة ذات التغذية الممتلئة مناسبة للاستخدام داخل المنازل فقط. يجب ألا يمرش وصلات القابس بالماء سواء بطريقة مباشرة أو غير مباشرة عند تنظيفها.
- يجب أن تكون فلطية الإمداد قابلة للتحويل بطريقة منفصلة.
- لا تستخدم سوى قطع الغيار والإضافات الأصلية. سيؤدي استخدام قطع غير أخرى إلى إلحاق الضرر والرقم التعريفي لجهة التعاقد (CE)، وقد يؤدي إلى حدوث إصابات.

يمكن استخدام هذا الجهاز بواسطة الأطفال فوق سن 8 أعوام وكذلك الأشخاص ذوي الاحتياجات البدنية، أو الحسية، أو العقلية الخاصة أو الأشخاص الذين يقصم القدر الكافي من الخبرة والمعرفة وذلك إذا تم الإشراف عليهم أو توجيههم نحو الاستخدام الآمن للجهاز وفيهم للمخاطر الناتجة عنه. يجب ألا يلعب الأطفال بالجهاز.

يجب ألا يتم القيام بأعمال التنظيف والصيانة الخاصة بالمستخدم بواسطة الأطفال من دون إشراف.

تم إجراء اختبار التوافق الكهرومغناطيسي (فحص التشويش الصادر) على الفلترية المقدره والنتائج المترد.

في حالة تعدد ضغط الانسياب 0.5 ميجاباسكال، يجب تركيب مخفض للضغط.

التشغيل و الضبط

رؤية المنتج الفني 99.0438.xxx

تنشيط نمط الضبط

قم بفصل الإمداد بالطاقة من الإلكترونيات ثم أعد توصيله بعد ١٠ ثوان .

يضيء ضوء المراقبة في جهاز التحكم في نمط الضبط عند الوصول لمجال الكشف للخلاط بواسطة أحد المستخدمين القريبين.

يتم إنهاء نمط الضبط بعد ٣ دقائق أوتوماتيكياً.

قطع الغيار

راجع الصفحة المطوية (*) = إضافات خاصة

الخدمة والصيانة

للحصول على إرشادات حول خدمة وصيانة هذا الخلاط الرجاء الاطلاع على تعليمات الخدمة والصيانة المرفقة.

إضافة خاصة

باستخدام جهاز التحكم عن بعد بالأشعة تحت الحمراء (رقم الطلبية: 36 206) يمكنك تغيير القيم المضبوطة مسبقاً في المنتج، أو تنشيط الوظائف الخاصة وإبطالها وضبطها. يمكنك إزال أحدث المعلومات الفنية عن المنتج والخاصة بجهاز التحكم عن بعد على الموقع التالي: www.grohe.com



يجب ألا تكون العناصر التي تحمل هذا الملصق ضمن النفايات المنزلية

يجب التخلص من هذه العناصر بمعزل عن النفايات المنزلية وإعادة تدويرها وفقاً للوائح البيئية المحلية المتعلقة بالتخلص من النفايات. ويحد هذا الإجراء من التأثير السلبي المحتمل على صحة الإنسان والبيئة.



يجب إجراء تثبيت خارج كابينة البخار في منطقة الوصول. يعمل مهاييء Bluetooth® بنطاق تردد 2.4 جيجا هرتز. يجب تجنب التثبيت بالقرب من الأجهزة ذات نفس نطاق التردد (على سبيل المثال، الأجهزة اللاسلكية والهواتف الرقمية اللاسلكية (DECT) وهكذا (راجع مستندات المصنع)).

البيانات الفنية

- فلترية الإمداد: 100-240 فلتر للتيار المتردد 50-60 هرتز/ 6.75/ فلتر للتيار المتردد
- الطاقة الكهربائية المسحوبة: 4 واط

Bluetooth®:

- استهلاك الطاقة: 1 واط
- الخرج: Bluetooth® - الفئة 2
- Bluetooth® - الإصدار: 4.0
- Bluetooth® - مسافة النقل: حوالي 10 م
- وفقاً لظروف البيئة (وفقاً لظروف البيئة)

- إيقاف الأمان الأوتوماتيكي: 60 ث
- (420 - 6 ث قابل للضبط)
- زمن التتبع (19 - 0 ث قابل للضبط): 1 ث
- نطاق الاستقبال وفقاً للبطاقة الرمادية من كود (Novoflex Zebra XL Grey Card) 25 سم
- الجانب الرمادي، "10x8، أفي (15 - 35 سم قابل للضبط): 25 سم
- سكن إجراء التعقيم الحراري.

بيانات الاختيار الكهربائي

- فئة البرنامج: A
- فئة التلوث: 2
- فلترية التندفؤ المقدره: 2500 فلط
- درجة حرارة اختبار الضغط الكروي: 100 م

الخلل/السبب/الحل

الخلل	السبب	الحل
عدم تدفق المياه	<ul style="list-style-type: none"> • إغلاق منبع المصفاة الخاص بصمام الملف اللولبي • تعطل صمام الملف اللولبي • واصل القيس غير موصل • الفلترية غير متواجدة • البطارية غير مشحونة • (أي عندما يضيء مصباح المؤشر باستمرار) • تعطل وحدة إمداد الطاقة 	<ul style="list-style-type: none"> - قم بتنظيف المصفاة - استبدل صمام الملف اللولبي - تحقق من وصلات القيس - استبدل البطارية - استبدل وحدة الإمداد بالطاقة
تدفق المياه ليس بالتدفق المرغوب فيه	<ul style="list-style-type: none"> • وضع منطقة الكشف الخاصة بجهاز التحكم مرتفعة جداً عن الشروط المحلية • تفعيل الشطف الأوتوماتيكي • تعطل صمام الملف اللولبي 	<ul style="list-style-type: none"> - استخدم ميزة التحكم عن بعد لتقليل المعدل (إضافات خاصة، رقم الطلبية 36 407) - انتظر من 1 إلى 10 دقائق - استبدل صمام الملف اللولبي
معدل التدفق منخفض جداً	<ul style="list-style-type: none"> • قذارة المصفاة • قذارة المصفاة الموجودة بصمام الملف اللولبي • اللصاق في طقم برانغي التوصيل مسدودة • صمام منع الارتداد الخلفي للمياه معطوب 	<ul style="list-style-type: none"> - قم بتنظيف أو استبدال المرغري - قم بتنظيف المصفاة - قم بتنظيف المصافي أو استبدالها - قم باستبدال صمام منع الارتداد الخلفي للمياه.
ميزة الشطف الأوتوماتيكي لا تعمل	<ul style="list-style-type: none"> • ميزة إيقاف التشغيل الآمن نشطة • الظروف المحيطة غير مناسبة 	<ul style="list-style-type: none"> - إزالة العنصر - تحقق من الظروف المحيطة باستخدام جهاز التحكم عن بعد (الإضافات الخاصة، رقم الطلب: 36407) في وضع الاختيار بأقصى مدى، إذ LED يجب الا يضيء مؤشر

<ul style="list-style-type: none"> - قم بالفصل وإجراء الاقتران مرة أخرى - أعد الجهاز إلى نطاق الاستقبال - افصل مصدر التداخل (راجع مستندات المصنع) - قم بالإزالة من مسار اللاسلكي 	<ul style="list-style-type: none"> • جهاز آخر متصل بالفعل • لا يوجد استقبال/الاتصال تمت مقاطعته • التداخلات في منطقة الاستقبال • عائق في مسار الإرسال / الكائن عن الكائن 	التوصيل غير ممكن
<ul style="list-style-type: none"> - افصل مصدر التداخل (راجع مستندات المصنع) - قم بالإزالة من مسار اللاسلكي 	<ul style="list-style-type: none"> • التداخلات في منطقة الاستقبال • عائق في مسار الإرسال 	توقف أثناء التشغيل

GR

Πληροφορίες ασφαλείας



Αποφύγετε τους κινδύνους από τα φαρμάκια καλώδια τροφοδοσίας τάσης. Εάν το καλώδιο τροφοδοσίας τάσης έχει φθαρεί, θα πρέπει να αντικατασταθεί από τον κατασκευαστή, το σέρβις ή αντίστοιχα από ένα κατάλληλα καταρτισμένο άτομο.

- Η εγκατάσταση επιτρέπεται αποκλειστικά σε προστατευμένους από τον παγετό χώρους.
- Το τροφοδοτικό προορίζεται αποκλειστικά για χρήση σε κλειστούς χώρους.
- Κατά τον καθαρισμό, οι ακροδέκτες **δεν** πρέπει να έρθουν, άμεσα ή έμμεσα, σε επαφή με νερό.
- Η τροφοδοσία τάσης θα πρέπει να συνδεθεί ξεχωριστά.
- Χρησιμοποιείτε **αποκλειστικά γνήσια ανταλλακτικά και αξεσουάρ**. Η χρήση άλλων εξαρτημάτων συνεπάγεται την ακύρωση της εγγύησης και του σήματος CE, ενώ μπορεί να οδηγήσει σε τραυματισμούς.



Αυτή η συσκευή μπορεί να χρησιμοποιηθεί από **παιδιά** άνω των 8 ετών, καθώς και από άτομα με μειωμένες φυσικές, αισθητηριακές ή ψυχικές ικανότητες ή έλλειψη εμπειρίας και γνώσεων, αν βρίσκονται υπό επίτηρηση ή αν έχουν ενημερωθεί για την ασφαλή χρήση της συσκευής και τους κινδύνους που προκύπτουν από αυτήν. Τα **παιδιά δεν επιτρέπεται να παίζουν με τη συσκευή**. Ο καθαρισμός και η **συντήρηση από το χρήστη δεν επιτρέπεται να εκτελείται από παιδιά** χωρίς επίβλεψη.



Προϋποθέσεις λειτουργίας

Bluetooth®

Η **νεότερη έκδοση** της αναγκαίας για τη λειτουργία του συστήματος εφαρμογής **πρέπει** πρώτα να εγκατασταθεί στη συσκευή χειρισμού. Η εφαρμογή διατίθεται δωρεάν στο iTunes Store (απαιτείται λογαριασμός στην Apple) και στο Google Play Store (απαιτείται λογαριασμός στη Google), βλέπε σελίδα 1.

Σε περίπτωση χειρισμού υπό δυσχερείς συνθήκες περιβάλλοντος, π.χ. σε χώρους με τοίχους από σκυρόδεμα και χάλυβα, με χάλυβα και πλάσιμα από χάλυβα ή κοντά σε μεταλλικά εμπόδια (π.χ. έπιπλα), η λήψη Bluetooth ενδέχεται να παρουσιάσει προβλήματα και να διακοπεί.

Είδος εμπόδιου	Κίνδυνος παρεμβολών ή/και θωράκισης
Ξύλο, πλαστικό	Χαμηλός
Νερό, τούβλο, μάρμαρο	Μεσαίος

Σοβάς, σκυρόδεμα, γυαλί, μασίφ ξύλο	Υψηλός
Μέταλλο	Ιδιαίτερα υψηλός

Η διάταξη προς αρμολογίας **Bluetooth®** λειτουργεί στη ζώνη συχνοτήτων 2,4GHz.

Θα πρέπει να αποφεύγεται η εγκατάσταση κοντά σε συσκευές που λειτουργούν στην ίδια ζώνη συχνοτήτων (π.χ. συσκευές W-LAN, τηλεφώνων DECT κ.λπ. (λαμβάνετε υπόψη την τεκμηρίωση του κατασκευαστή!)).

Τεχνικά στοιχεία

- Τροφοδοσία τάσης: 100-240 V AC 50-60 Hz/6,75 V DC
- Ισχύς: 4 W

Bluetooth®:

- Λήψη ισχύος: 1W
- Ισχύς εξόδου: Bluetooth® Class 2
- Έκδοση Bluetooth®: 4.0
- Απόσταση μετάδοσης Bluetooth®: περ. 10m (ανάλογα με τις συνθήκες περιβάλλοντος)
- Αυτόματη διακοπή ασφαλείας: 60 s (6 - 420 s, ρυθμιζόμενη)
- Χρόνος υστέρησης (0 - 19 s ρυθμιζόμενος): 1 s
- Περιοχή ανίχνευσης με Novoflex Zebra XL Grey Card, γκρι σελίδα, 8 x 10°, οριζόντια διάταξη (15 - 35cm ρυθμιζόμενη): 25cm

Η θερμική απολύμανση είναι δυνατή.

Ηλεκτρικά στοιχεία ελέγχου

- Κατηγορία λογισμικού: A
- Βαθμός ρύπανσης: 2
- Κρουστική τάση μέτρησης: 2500 V
- Θερμοκρασία του ελέγχου πίεσης σφαίρας: 100 °C

Ο έλεγχος της ηλεκτρομαγνητικής συμβατότητας (έλεγχος εκπομπής κυμάτων παρεμβολής) πραγματοποιήθηκε με την τάση μέτρησης και το ρεύμα μέτρησης.



Χειρισμός και ρυθμίσεις,

βλ. τεχνικές πληροφορίες, 99.0409.xxx / 99.0438.xxx

Ενεργοποίηση κατάστασης ρυθμίσεων

Διακόψτε την τροφοδοσία τάσης του ηλεκτρονικού συστήματος και αποκαταστήστε την μετά από 10 δευτερόλεπτα.

Στην κατάσταση ρύθμισης ανάβει η λυχνία ελέγχου του

αισθητήρα, εάν κάποιος προσεγγίσει το εξάρτημα και εισέλθει εντός της περιοχής ανίχνευσης.

Η κατάσταση ρύθμισης τερματίζεται αυτόματα μετά από 3 λεπτά.



Ανταλλακτικά

βλέπε σελίδα 1.

(* = Πρόσθετος εξοπλισμός).

Περιποίηση

Τις οδηγίες που αφορούν την περιποίηση αυτού του εξαρτήματος μπορείτε να τις πάρετε από τις συνημμένες οδηγίες περιποίησης.



Υποδείξεις απόρριψης

Τα είδη με αυτήν τη σήμανση δεν θα πρέπει να απορρίπτονται με τα οικιακά απορρίμματα. Αυτά τα αντικείμενα θα πρέπει να απορρίπτονται χωριστά από τα οικιακά απορρίμματα και να ανακυκλώνονται σύμφωνα με τους τοπικούς περιβαλλοντικούς κανονισμούς διάθεσης απορριμμάτων. Η αντιμετώπιση αυτή ελαχιστοποιεί τις πιθανές αρνητικές επιπτώσεις στην ανθρώπινη υγεία και το περιβάλλον.



Πρόσθετος εξοπλισμός - Με τον τηλεχειρισμό υπέρυθρων (Αρ. παραγγε- λίας: 36 407) μπορούν να τροποποιηθούν οι εργοστα-σιακές ρυθμίσεις και να ενεργοποιηθούν, απενεργο-ποιηθούν και ρυθμιστούν οι ειδικές λειτουργίες. Μπορείτε να κατεβάσετε αυτήν την Τεχνική Πληροφορία Προϊόντος για τον

τηλεχειρισμό από την ιστοσελίδα www.grohe.com/tpi/remot-control.

Βλάβη / Αιτία / Αντιμετώπιση

Βλάβες	Αιτίες	Αντιμετώπιση
Το νερό δεν ρέει	<ul style="list-style-type: none"> • Το φίλτρο της μαγνητικής βαλβίδας έχει βουλώσει • Η μαγνητική βαλβίδα έχει υποστεί βλάβη • Απουσία επαφής των ακροδεκτών • Δεν υπάρχει τάση <ul style="list-style-type: none"> - Βλάβη τροφοδοτικού - Τάση τροφοδοσίας απενεργοποιημένη 	<ul style="list-style-type: none"> - Καθαρίστε το φίλτρο - Αντικαταστήστε τη μαγνητική βαλβίδα - Ελέγξτε τους ακροδέκτες - Αντικατάσταση τροφοδοτικού - Ενεργοποιήστε την τροφοδοσία τάσης
Το νερό ρέει όταν δεν πρέπει	<ul style="list-style-type: none"> • Έχει ρυθμιστεί μία μεγάλη περιοχή ανίχνευσης αισθητήρα για τις συγκεκριμένες συνθήκες του χώρου • Η αυτόματη πλύση είναι ενεργή • Η μαγνητική βαλβίδα έχει υποστεί βλάβη 	<ul style="list-style-type: none"> - Μειώστε την εμβέλεια με το τηλεχειριστήριο (Προαιρετικός εξοπλισμός, κωδ. παρ. 36 407) / εφαρμογή - Περιμένετε 1 - 10 λεπτά - Αντικαταστήστε τη μαγνητική βαλβίδα
Μειωμένη ποσότητα νερού	<ul style="list-style-type: none"> • Λερωμένο φίλτρο • Το φίλτρο της μαγνητικής βαλβίδας έχει λερωθεί • Τα φίλτρα στους σωλήνες σύνδεσης έχουν λερωθεί 	<ul style="list-style-type: none"> - Αντικαταστήστε ή καθαρίστε το φίλτρο - Καθαρίστε το φίλτρο - Καθαρίστε ή αντικαταστήστε τα φίλτρα
Η αυτόματη πλύση δεν λειτουργεί	<ul style="list-style-type: none"> • Διακοπή ασφαλείας ενεργή • Ακατάλληλες συνθήκες περιβάλλοντος 	<ul style="list-style-type: none"> - Απομακρύνετε το αντικείμενο - Ελέγξτε της συνθήκες περιβάλλοντος με το τηλεχειριστήριο (προαιρετικός εξοπλισμός, κωδ. παραγγε. λίας: 36 407) σε κατάσταση ελέγχου με μέγιστη εμβέλεια, η λυχνία LED δεν πρέπει να ανάβει.

Bluetooth®

Δεν είναι δυνατή η σύνδεση	<ul style="list-style-type: none"> • Δεν πραγματοποιείται λήψη/η σύνδεση διακόπτη • Παρατηρείται μια πηγή παρεμβολών στην περιοχή λήψης • Παρατηρείται κάποιο εμπόδιο στη ζώνη μετάδοσης • Ροή νερού / Ανίχνευση αντικειμένου 	<ul style="list-style-type: none"> - Επαναφέρετε τη συσκευή στην περιοχή λήψης - Απενεργοποιήστε την πηγή παρεμβολών (λαμβάνετε υπόψη την τεκμηρίωση του κατασκευαστή!) - Απομακρύνετε το εμπόδιο από τη ζώνη μετάδοσης - Η περιοχή ανίχνευσης πρέπει να διατηρείται ελεύθερη
Ο χειρισμός διακόπηκε κατά τη διάρκεια της λειτουργίας	<ul style="list-style-type: none"> • Παρατηρείται μια πηγή παρεμβολών στην περιοχή λήψης • Παρατηρείται κάποιο εμπόδιο στη ζώνη μετάδοσης 	<ul style="list-style-type: none"> - Απενεργοποιήστε την πηγή παρεμβολών (λαμβάνετε υπόψη την τεκμηρίωση του κατασκευαστή!) - Απομακρύνετε το εμπόδιο από τη ζώνη μετάδοσης

Bezpečnostní informace



Zabraňte nebezpečí úrazu následkem poškozeného kabelu napájecího síťového napětí. Poškozený kabel napájecího síťového napětí je nutné nechat vyměnit u výrobce nebo servisní služby výrobce nebo u kvalifikovaného odborníka.

- Instalace smí být provedena pouze v místnostech chráněných před mrazem.
- Spínací síťový zdroj je vhodný výhradně k používání v uzavřených místnostech.
- Při čištění se zásuvný konektor v žádném případě **nesmí** přímo či nepřímo postříkat vodou.
- Napájecí síťové napětí musí být možné samostatně zapínat a vypínat.
- Používejte **pouze originální náhradní díly a příslušenství**. Při použití jiných, neoriginálních dílů neplatí záruka a CE-certifikace, kromě toho hrozí nebezpečí úrazu.



Tento přístroj smí používat **děti** od 8 let a osoby se sníženými fyzickými, senzorickými nebo mentálními schopnostmi nebo nedostatkem zkušeností a vědomostí, pokud jsou pod dozorem nebo byli

poučeni o bezpečném používání tohoto přístroje a rozumí rizikům s ním spojeným. **Děti** si s tímto přístrojem **nesmí** hrát. Čištění a **uživatelskou údržbu nesmí** vykonávat **děti** bez dozoru.



Provozní podmínky

Bluetooth®

Do obsluhného zařízení je **nutné** nejprve nainstalovat **nejaktuálnější verzi** aplikace, která je potřebná pro funkci systému. Potřebnou aplikaci lze získat bezplatně prostřednictvím služby iTunes Store (je nutné mít účet u Apple) nebo Google Play Store (je nutné mít účet na Googlu), viz strana 1.

Při provozu za nepříznivých okolních podmínek, v místnostech se železobetonovými stěnami, ocelovými či železnými rámy nebo v blízkosti překážek (např. nábytku) z kovu, může být příjem signálu bluetooth rušen nebo přerušen.

Druh zábrany	Rušivý popř. odstíňující potenciál
Dřevo, plast	Nízký
Voda, cihly, mramor	Střední
Omítka, beton, sklo, masivní dřevo	Vysoký
Kov	Velmi vysoký

Adaptér **Bluetooth®** pracuje ve frekvenčním pásmu 2,4 GHz. Je nutno vyhnout se instalaci v blízkosti přístrojů se stejným frekvenčním pásmem (např. přístrojů W-LAN, telefonů DECT atd. (respektujte údaje v dokumentaci výrobce!)).

Technické údaje

- Napájecí napětí: 100-240 V stříd. 50-60 Hz/6,75 V stejnosm. 4 W
- Výkon:

Bluetooth®:

- Příkon: 1 W
- Výstupní výkon: podle specifikace **Bluetooth®** Class 2

- Verze rozhraní **Bluetooth®**: 4.0
- Přenosová vzdálenost rozhraní **Bluetooth®**: asi 10 m (v závislosti na okolních podmínkách)
- Automatické bezpečnostní vypnutí: 60 s (6 - 420 s nastavitelné)
- Doba doběhu (0 - 19 s nastavitelná): 1 s
- Přijímací dosah s kartou Novoflex Zebra XL Grey Card, šedá strana, 8 x 10", příčný formát (15 - 35cm nastavitelný): 25cm

Možnost provádění tepelné dezinfekce.

Elektrické kontrolní údaje

- Třída software A
- Stupeň znečištění 2
- Zatěžovací rázové napětí 2500 V
- Teplota při zkoušce tvrdosti vtláčováním 100 °C

Zkouška elektromagnetické slučitelnosti (zkouška vysílání rušivých signálů) byla provedena při jmenovitém napětí a jmenovitém proudu.



Obsluha a nastavení,

viz technické informace, 99.0409.xxx / 99.0438.xxx

Aktivování režimu nastavování

Přerušte přívod napájecího napětí k elektronice a po uplynutí 10 s opět zapojte.

Dojde-li při přibližování objektu k armatuře k dosažení přijímacího dosahu, rozsvítí se v režimu nastavování kontrolka senzorky.

Režim nastavování končí automaticky po uplynutí 3 minut.



Náhradní díly

viz strana 1 (* = zvláštní příslušenství).

Ošetřování

Pokyny k ošetřování této armatury jsou uvedeny v příloženém návodu k údržbě.



Upozornění pro likvidaci odpadu

Výrobky s tímto označením nepatří do domovního odpadu. Tyto předměty by měly být likvidovány odděleně od domovního odpadu a recyklovány na základě místních předpisů o likvidaci odpadu. Toto opatření omezuje případné negativní vlivy na lidské zdraví a životní prostředí.



Zvláštní příslušenství - Pomocí dálkového ovládání (obj. č. 36 407) lze měnit základní nastavení z výroby a aktivovat, deaktivovat a nastavovat zvláštní funkce.

Aktuální Technické informace o výrobku - dálkové ovládání - si můžete stáhnout z internetu

www.grohe.com/tpi/remote-control.

Porucha / příčina / odstranění

Porucha	Příčina	Odstranění
Voda neteče	<ul style="list-style-type: none"> Ucpané sítko v magnetickém ventilu Vadný magnetický ventil Zásuvný konektor nemá kontakt Systém je bez el. napětí <ul style="list-style-type: none"> Vadný spínací síťový zdroj Vypnuté elektrické napájení 	<ul style="list-style-type: none"> Vyčistěte sítko Vyměňte magnetický ventil Zkontrolujte zásuvné konektory Vyměňte spínaný zdroj Zapněte elektrické napájení
Voda vytéká samovolně	<ul style="list-style-type: none"> Přijímací dosah senzorky je pro dané místní podmínky nastaven na příliš velkou vzdálenost Aktivní automatické vyplachování Vadný magnetický ventil 	<ul style="list-style-type: none"> Dosah redukuje pomocí dálkového ovládání (zvláštní příslušenství, obj. čís.: 36 407) / aplikaci Počkejte 1 - 10 minut Vyměňte magnetický ventil
Příliš malé množství vytékající vody	<ul style="list-style-type: none"> Znečištěný perlátor Znečištěné sítko před magnetickým ventilem Znečištěná sítko v přípojovacích hadicích 	<ul style="list-style-type: none"> Vyčistěte nebo vyměňte perlátor Vyčistěte sítko Vyčistěte nebo vyměňte sítko
Automatické vyplachování nefunguje	<ul style="list-style-type: none"> Bezpečnostní vypnutí je aktivované Nevhodné okolní podmínky 	<ul style="list-style-type: none"> Odstranit předmět Zkontrolujte okolní podmínky pomocí dálkového ovladače (zvláštní příslušenství, obj. č.: 36 407) v testovacím režimu na maximální dosah, LED nesmí svítit.

Bluetooth®

Nelze navázat spojení	<ul style="list-style-type: none"> Nelze přijímat signál/spojení je přerušeno Zdroj rušení v dosahu Překážka v dráze rádiového signálu Voda vytéká / Zaznamenání objektu 	<ul style="list-style-type: none"> Zpět do oblasti dosahu Deaktivujte zdroj rušení (dbejte pokynů uvedených v dokumentaci výrobce!) Odstraňte překážku z dráhy rádiového signálu Prostor v dosahu sprchy musí být volný
Přerušeni obsluhy během provozu	<ul style="list-style-type: none"> Zdroj rušení v dosahu Překážka v dráze rádiového signálu 	<ul style="list-style-type: none"> Deaktivujte zdroj rušení (dbejte pokynů uvedených v dokumentaci výrobce!) Odstraňte překážku z dráhy rádiového signálu

H

Biztonsági információk



A sérült áramellátó kábel veszélyforrás lehet, ezért ügyeljen annak épségére. Az áramellátó kábelt annak sérülése esetén a gyártónak vagy a gyártó vevőszolgálatának, illetve hasonlóan szakképzett személynek kell kicserélnie.

- A felszerelést csak fagymentes helyiségekben szabad végezni.
- A hálózati kapcsoló használata kizárólag belső terekben engedélyezett.
- Tisztításkor a dugaszoló csatlakozót **tilos** közvetlenül vagy közvetve vízugárnak kitenni.
- Az áramellátást úgy kell megoldani, hogy az külön kapcsolható legyen.
- Csak eredeti alkatrészeket és tartozékokat** használjon! Más alkatrészek használata a garancia és a CE-jelölés érvényességének megszűnéséhez és sérülésekhez vezethet.



Ezt a készüléket 8 éves és idősebb **gyermek**ek, csökkent fizikai, érzékszervi vagy mentális képességű személyek, illetve tapasztalattal és tudással nem rendelkező személyek csak felügyelet

mellett használhatják, vagy abban az esetben, ha megfelelő képzést kaptak a készülék biztonságos használatára vonatkozóan, és megértik a használatból fakadó veszélyeket. **Gyermekek nem játszhatnak a készülékkel.** A készülék tisztítását és **felhasználói karbantartását** felügyelet nélkül hagyott **gyermek**ek nem végezhetik.



Üzemelési feltételek

Bluetooth®

Először **telepíteni kell** a rendszer működéséhez szükséges alkalmazás **legújabb verzióját** a kezelőeszközre: A szükséges alkalmazás ingyenesen hozzáférhető az iTunes Store áruházban (Apple-fiók használatával) és a Google Play áruházban (Google-fiók használatával), lásd 1. oldal.

Az előnytelen környezeti feltételek mellett történő üzemeltetés a vasbetonból készült, illetve acél- vagy vaskeretes falakkal rendelkező helyiségekben, továbbá a fémből készült akadályok (pl. bútorok) közelsége zavarhatja a Bluetooth vételt, és a kapcsolat megszakadhat.

Akadály fajtája	Zavarási, illetve árnyékolási képesség
fa, műanyag	alacsony

víz, téglá, márvány	közepes
vakolat, beton, üveg, tömör fa	nagy
fém	nagyon nagy

A **Bluetooth®** adapter a 2,4 GHz-es frekvenciasávon üzemel. Ne szerelje fel az eszközt azonos frekvenciasávbán üzemelő készülékek (pl. W-LAN készülékek, DECT telefonok – lásd a gyártó dokumentációját!) közelébe.

Műszaki adatok

- Feszültségellátás: 100-240 V AC 50-60 Hz/6,75 V DC
- Teljesítmény: 2,4 W

Bluetooth®:

- Felvett teljesítmény: 1 W
- Leadott teljesítmény: **Bluetooth®** specifikáció – 2-es osztály
- Bluetooth®**-verzió: 4.0
- Bluetooth®** átviteli távolság: kb. 10 m
(a környezeti feltételektől függően)

- Automatikus biztonsági lekapcsolás: 60 s
(6 - 420 s beállítható)
- Utánfolyási idő (0 - 19 mp beállítható): 1 s
- Az érzékelő területe Novoflex Zebra XL Grey Card segítségével, szűrke oldal, 8 x 10", keresztformátum (15 - 35cm beállítható): 25cm

Termikus fertőtlenítés lehetséges.

Villamossági vizsgálati adatok

- Szoftver osztály A
- Szennyezettségi fok 2
- Mérési – lőköfeszültség 2500 V
- A golyónyomás-vizsgálat hőmérséklete 100 °C

Az elektromágneses összeférhetőség (zavarkibocsátás)

Hiba / Ok / Elhárítása

Hiba	Ok	Elhárítás
Nem folyik a víz	<ul style="list-style-type: none"> A mágnesszele előtt talál szűrő eldugult A mágnesszelep meghibásodott A dugaszolócsatlakozó nem érintkezik Nincs feszültség <ul style="list-style-type: none"> Hálózati kapcsoló meghibásodott Feszültségellátás kikapcsolva 	<ul style="list-style-type: none"> Tisztítsa meg a szűrőt Cserélje ki a mágnesszelepet Ellenőrizze a dugaszoló csatlakozásokat Kapcsoló hálózati rész cseréje Kapcsolja be a feszültségellátást
A vízfolyás magától megindul	<ul style="list-style-type: none"> A szenzorok észlelési területe a helyi adottságokhoz képest túl nagyra lett állítva Automatikus öblítés aktív A mágnesszelep meghibásodott 	<ul style="list-style-type: none"> Csökkentse a hatótávolságot a távirányító segítségével (opcionális tartozék, cikkszám: 36 407) / alkalmazás Várjon 1 - 10 perct Cserélje ki a mágnesszelepet
A vízmennyiség túl csekély	<ul style="list-style-type: none"> A kifolyó elszennyeződött A mágnesszel. előtt talál szűrő szennyezett A szűrő a bekötőcsőben szennyeződött. 	<ul style="list-style-type: none"> Cserélje ki vagy tisztítsa meg a kifolyót Tisztítsa meg a szűrőt Szűrő tisztítása vagy cseréje
Az automatikus öblítés nem működik	<ul style="list-style-type: none"> Biztonsági lekapcsolás aktív A környezeti feltételek nem megfelelőek 	<ul style="list-style-type: none"> Objektum eltávolítása A környezeti feltételek ellenőrzése távirányítóval (opcionális tartozék, megrendelési sz.: 36 407) testtüzemben, maximális hatótávolság esetén, a LED-nek nem szabad világítania.

vizsgálata a mérési feszültség és mérési áramerősség mellett történik.



Kezelés és beállítások,

lásd műszaki leírását, 99.0409.xxx / 99.0438.xxx

A beállító üzemmód aktiválása

Szakítsa meg az elektronikán a feszültségellátást és 10 másodperc után kapcsolja vissza.

A beállítási módban az érzékelőben az ellenőrzőlámpa világít, amikor a szerelvényhez történő közelítés során eléri az érzékelési területet.

A beállítási módusz 3 perc után automatikusan befejeződik.



Pótkatrészek

lásd 1. oldal (* = speciális tartozékok).

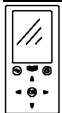
Ápolás

A szerelvény tisztítására vonatkozó útmutatást a mellékelt ápolási utasítás tartalmazza.



Ártalmatlanításra vonatkozó utasítások

Az ezzel a jelöléssel ellátott áruk nem helyezhetők a háztartási hulladékba. Ezeket a háztartási hulladéktól külön kell ártalmatlanítani, és a helyileg érvényes környezetvédelmi előírások szerint kell újrahasznosítani. Ezzel az intézkedéssel minimalizálhatók az emberi egészségre és a környezetre gyakorolt lehetséges negatív hatások.



Speciális tartozék - Az infravörös távirányító (Rendelési sz. 36 407) segítségével a gyári beállítások módosíthatók és a különleges funkciók aktiválhatók, deaktiválhatók és beállíthatók. A távirányítóról az aktuális műszaki termékinformáció a

Nem lehet kapcsolatot kialakítani	<ul style="list-style-type: none"> Nincs vétel/a kapcsolat megszakadt Zavarforrás van a vételi tartományban Akadály van a rádióhullám útjában A víz folyik / objektum észlelése 	<ul style="list-style-type: none"> Vigye vissza a készüléket a vételi tartományba Szüntesse meg a zavarforrást (Vegye figyelembe a gyártó dokumentációját!) Távolítsa el az akadályt a rádióhullámok útjából Az érzékelési területet szabadon kell hagyni.
A kezelés üzem közben megszakadt	<ul style="list-style-type: none"> Zavarforrás van a vételi tartományban Akadály van a rádióhullám útjában 	<ul style="list-style-type: none"> Szüntesse meg a zavarforrást (Vegye figyelembe a gyártó dokumentációját!) Távolítsa el az akadályt a rádióhullámok útjából

P

Informações de segurança

Evitar o perigo causado por cabos de ligação ao transformador externo danificados. No caso de danos, o cabo de ligação ao transformador externo terá de ser substituído pelo fabricante ou pelo respectivo serviço a clientes, ou por pessoas com qualificações idênticas.

- A instalação apenas pode ser efectuada em compartimentos anticongelantes.
- A ficha de ligação é exclusivamente adequada para ser utilizada em compartimentos fechados.
- Durante a limpeza, a ficha de ligação **não pode**, directa ou indirectamente, apanhar salpicos de água.
- A tensão de alimentação deve poder ser ligada e desligada em separado.
- Utilizar **apenas peças sobresselentes e acessórios originais**. A utilização de outras peças leva à anulação da garantia, bem como da identificação CE e pode provocar ferimentos.



Este aparelho pode ser utilizado por **crianças** a partir dos 8 anos e acima, assim como por pessoas com capacidades físicas, sensoriais ou mentais reduzidas ou falta de experiência e de conhecimentos, sob vigilância ou se tiverem sido instruídas relativamente à utilização do aparelho e dos perigos resultantes da mesma. **As crianças não** devem brincar com o aparelho. A limpeza e a **manutenção do utilizador não** devem ser executadas por **crianças** sem vigilância.

**Condições de funcionamento**

Bluetooth®

As aplicações necessárias para o funcionamento do sistema, **devem**, em primeiro lugar, ser instaladas no painel de controlo. Instalar **versão mais recente**. A aplicação pode ser obtida gratuitamente na iTunes Store (é necessário uma conta na Apple) e na Google Play Store (é necessário uma conta na Google), consulte a página 1.

Em caso de funcionamento em condições ambientais desfavoráveis, em compartimentos com paredes de betão armado, aço e armação de ferro, ou na proximidade de obstáculos (por ex. peças de móveis) de metal, a recepção Bluetooth pode sofrer interferências e ser interrompida.

Tipo de barreira	Potencial de interferência ou de blindagem
Madeira, plástico	Baixo
Água, tijolo, mármore	Substancial
Massa de reboco, betão, vidro, madeira maciça	Elevado
Metal	Muito elevado

O adaptador **Bluetooth®** funciona numa banda de frequência de 2,4GHz.

A instalação na proximidade de aparelhos com a mesma banda de frequência (por ex. aparelhos WLAN, telefone DECT, etc. (ter em atenção a documentação do fabricante!)) deve ser evitada.

Dados técnicos

- Alimentação de corrente eléctrica: 100-240 V AC 50-60 Hz/ 6,75 V DC
- Potência: 4 W

Bluetooth®:

- Consumo de energia: 1 W
- Potência de saída: **Bluetooth®** Especificação Classe 2
- Bluetooth®** - Versão: 4.0
- Bluetooth®** - Distância de transmissão: aprox. 10 m (dependendo das condições ambientais)
- Circuito automático de corte de segurança: 60 s (6 - 420 s ajustável)
- Tempo de paragem (0 - 19 s ajustável): 1 s
- Âmbito de detecção com Novoflex Zebra XL Grey Card, página cinzenta, 8 x 10", formato transversal (15 - 35cm ajustável): 25cm

Possibilidade de desinfectação térmica.

Dados de teste eléctricos

- Classe de software A
- Grau de sujidade 2
- Tensão transitória de dimensionamento 2500 V
- Temperatura do ensaio de Brinell 100 °C

O teste de compatibilidade electromagnética (teste de interferências) foi efectuado com a tensão de dimensionamento e a corrente de dimensionamento.



Manuseamento e ajustes,

ver a informação técnica, 99.0409.xxx / 99.0438.xxx

Activar o modo de ajuste

Interromper a alimentação de corrente eléctrica na electrónica e após 10 s reestabelecer a mesma.

No modo de ajuste a luz de controlo do sensor acende caso durante a aproximação da torneira seja alcançado o campo de detecção.

O modo de ajuste termina automaticamente



Peças sobresselentes

ver página 1 (* = acessório especial).

As indicações relativas à conservação desta torneira devem ser consultadas nas instruções de conservação fornecidas juntamente.



Indicações de disposição final

Os artigos com esta identificação não podem ser eliminados juntamente com o lixo doméstico. Estes objetos devem ser eliminados separadamente do lixo doméstico e reciclados conforme os regulamentos ambientais locais relativos à eliminação de resíduos. Esta medida minimiza os potenciais impactos negativos na saúde humana e no ambiente.



Acessórios especiais - Com o controlo remoto por infra-vermelhos (n.º de enc.: 36 407) podem ser alteradas as regulações de origem; além disso podem ser activadas, desactivadas e reguladas as funções especiais. A informação técnica de produto actual referente ao controlo remoto pode ser descarregada

na página de internet www.grohe.com/tpi/remote-control.

Conservação

Avaria / Causa / Solução

Avaria	Causa	Solução
A água não corre	<ul style="list-style-type: none"> Filtro antes da válvula magnética entupido Válvula magnética com defeito Ficha de ligação sem contacto Sem voltagem <ul style="list-style-type: none"> Fonte chaveada defeituosa Tensão de alimentação desligada 	<ul style="list-style-type: none"> Limpar o filtro Substituir a válvula magnética Verificar a ficha de ligação Alterar fonte chaveada Ligar a alimentação de corrente
A água corre involuntariamente	<ul style="list-style-type: none"> Campo de detecção do sensor com ajuste demasiado grande para as condições locais Lavagem automática activa Válvula magnética com defeito 	<ul style="list-style-type: none"> Reduzir o alcance com controlo remoto (acessório especial, n.º de encomenda: 36 407) / aplicação Aguardar 1 - 10 minutos Substituir a válvula magnética
Quantidade de água demasiado reduzida	<ul style="list-style-type: none"> Emulsor sujo Filtro antes da válvula magnética sujo Filtros nas mangueiras de ligação sujos 	<ul style="list-style-type: none"> Limpar ou substituir o emulsor Limpar o filtro Limpar ou substituir os filtros
A descarga automática não funciona	<ul style="list-style-type: none"> Corte de segurança ativo Condições ambientais não adequadas 	<ul style="list-style-type: none"> Remover objeto Verificar as condições ambientais com o telecomando (acessório especial, n.º de encomenda: 36 407) no modo de teste no alcance máximo, o LED não deve acender.

Bluetooth®

Ligação não é possível	<ul style="list-style-type: none"> Nenhuma receção/ligação interrompida Fonte de interferência na área de receção Obstáculo no trajeto radioelétrico A água corre / deteção de objeto 	<ul style="list-style-type: none"> Voltar à área de receção Desativar fonte de interferência (ter em atenção a documentação do fabricante!) Retirar o obstáculo do trajeto radioelétrico O campo de deteção deve ser mantido livre
Operação interrompida durante funcionamento em curso	<ul style="list-style-type: none"> Fonte de interferência na área de receção Obstáculo no trajeto radioelétrico 	<ul style="list-style-type: none"> Desativar fonte de interferência (ter em atenção a documentação do fabricante!) Retirar o obstáculo do trajeto radioelétrico

Güvenlik bilgileri



Hasarlı voltaj besleme kablosu sebebiyle oluşabilecek tehlikelerden kaçının. Herhangi bir hasar oluşumu durumunda gerilim besleme kablosu, üretici veya müşteri hizmetleri veya denginde kalifiye bir eleman tarafından değiştirilmelidir.

- Montaj ancak donmaya karşı emniyetli odalarda yapılabilir.
- Şalter adaptörü sadece kapalı mekanlardaki kullanım için tasarlanmıştır.
- Priz bağlantısını temizlemek için doğrudan veya dolaylı olarak su **püskürtmeyin**.
- Voltaj beslemesi ayrı olarak ayarlanabilmelidir.
- **Sadece orijinal Grohe yedek parçalarını ve aksesuarlarını** kullanın. Diğer parçaların kullanımı garanti hakkının ortadan kalkmasına, CE işaretinin geçerliliğini kaybetmesine ve yarananlara neden olur.



Bu cihaz 8 yaş ve üzeri **çocuklar** ve fiziksel, duysal veya ruhsal becerileri kısıtlı ya da deneyimi ve bilgisi yetersiz olan kişiler tarafından sadece gözetim altında veya cihazın güvenli bir şekilde kullanımı

hakkında bilgilendirilmiş ve kullanım sonucu ortaya çıkabilecek tehlikeleri anlamış olmaları şartıyla kullanılabilir. **Çocuklar** cihazla **oynamamalıdır**. Temizlik ve **kullanıcı tarafından yapılan bakım** çalışmaları, gözetim altında olmadıkları süreçte **çocuklar** tarafından **yapılmamalıdır**.



İşletim koşulları

Bluetooth®

Sistemin çalışması için gerekli olan uygulamanın **son sürümü**, öncelikle mobil kumanda cihazına **kurulmalıdır**. Uygulamayı iTunes Store'dan (Apple hesabı gereklidir) ve Google Play Store'dan (Google hesabı gereklidir) ücretsiz olarak indirebilirsiniz, sayfa 1'e bakın.

Uygun olmayan çevre koşullarında, çelik beton duvarlı veya çelik ve demir çerçeveli mekanlarda ya da metal engellerin (örneğin mobilyaların) yakınında kullanma durumunda Bluetooth alışı bozulabilir ve kesilebilir.

Bariyer türü	Anıza veya koruma potansiyeli
Ahşap, plastik	Düşük
Su, tuğla, mermer	Orta
Sıva, beton, cam, masif ahşap	Yüksek
Metal	Çok yüksek

Bluetooth® adaptörü, 2,4 GHz frekans bandında çalışır. Aynı frekans bandına sahip cihazların (örneğin W-LAN cihazları, DECT telefonları, vs.) yakınında montaj yaptıktan kaçınılmalıdır (üretici belgelerine dikkat edin!).

Teknik Veriler

- Elektrik girişi: 100-240 V AC 50-60 Hz/6,75 V DC
- Güç: 4 W

Bluetooth®:

- Performans girişi: 1W
- Çıkış gücü: Bluetooth® spesifikasyonu sınıf 2
- Bluetooth® - sürüm: 4.0
- Bluetooth® - aktarma mesafesi: yakl. 10m (çevre koşullarına bağlıdır)

- Otomatik emniyet kapaması: 60 s (6 - 420 s ayarlanabilir)
- Sonradan çalışma süresi (0 - 19 s ayarlanabilir): 1 s
- Novoflex Zebra XL Grey Card ile algı alanı, gri taraf, 8 x 10", çapraz format (15 - 35cm ayarlanabilir): 25cm

Termik dezenfeksiyon mümkün.

Elektrik Kontrol Verileri

- Yazılım sınıfı: A
- Kirlenme derecesi: 2
- Darbe gerilimi ölçümü: 2500 V
- Bilye baskı kontrolü sıcaklığı: 100 °C

Elektromanyetik uygunluğun (parazit yollayarak sına) sinanması ölçüm gerilimi ve ölçüm akımı ile yapılır.



Kullanım ve ayarlar,

teknik ürün bilgilerine bakın, 99.0409.xxx / 99.0438.xxx

Ayar modunu aktive edin

Elektronikteki gerilim beslemesini kesin ve 10 s sonra tekrar başlatın.

Ayar modunda, bataryaya yaklaşırlırken algı sahasına girilmişse, sensör sistemindeki kontrol lambası yanar.

Ayar modu, 3 dakika sonra otomatik olarak sona erer.



Yedek parçalar

bkz. sayfa 1 (* = özel aksesuar).

Bakım

Bu bataryanın bakımı ile ilgili gerekli açıklamalar için lütfen birlikte verilen bakım talimatına başvurunuz.



İmha uyarıları

Bu işareti taşıyan ürünler ev çöprüyle atılmamalıdır. Bu nesnelere ev çöpünden ayrı olarak bertaraf edilmeli ve atık bertarafıyla ilgili yerel çevre yönetmeliklerine uygun olarak geri dönüştürülmelidir. Bu önlem alınarak insan sağlığı ve çevre üzerindeki olası olumsuz etkiler en aza indirilebilir.



Accessórios especiais - Com o controlo remoto por infra-vermelhos (n.º de enc.: 36 407) podem ser alteradas as regulações de origem; além disso podem ser activadas, desactivadas e reguladas as funções especiais. A informação técnica de produto actual referente ao controlo remoto pode ser descarregada na página de internet www.grohe.com/tpi/remote-control.

Arıza	Nedeni	Çözümü
Su akmıyor	<ul style="list-style-type: none"> Solenoid valfin önündeki süzgeç tıkanmış Solenoid valf bozuk Priz bağlantısı temas etmiyor Gerilim yok <ul style="list-style-type: none"> - Anahtarlı adaptör arızalı - Elektrik girişi kapalı 	<ul style="list-style-type: none"> Süzgeci temizleyin Solenoid valfin değiştirilmesi Soket bağlantısını kontrol edin Anahtarlı adaptörü değiştirme Elektrik girişini açın
Su istemeden akıyor	<ul style="list-style-type: none"> Sensör sisteminin algılama sahası yerel özellikler için fazla büyük ayarlanmış Otomatik yıkama etkin Solenoid valf bozuk 	<ul style="list-style-type: none"> Algı sahasını uzaktan kumanda (özel aksesuar, sipariş no.: 36 407) / uygulamayı ile azaltın 1 - 10 dakika bekleyin Solenoid valfin değiştirilmesi
Su miktarı az	<ul style="list-style-type: none"> Perlatör kirlenmiş Solenoid valfin önündeki süzgeç kirlili Bağlantı hortumlarındaki süzgeçler tıkanmış 	<ul style="list-style-type: none"> Perlatörün temizlenmesi veya değiştirilmesi Süzgeci temizleyin Süzgeçlerin temizlenmesi veya değiştirilmesi
Otomatik durulama çalışmıyor	<ul style="list-style-type: none"> Emniyet kapama etkin Ortam koşulları uygun değil 	<ul style="list-style-type: none"> Nesneyi kaldırın Uzaktan kumanda (özel aksesuar, sipariş no.: 36 407) ile ortam koşullarını maksimum aralıkta test modunda kontrol edin, LED yanmamalıdır.

Bluetooth®

Bağlantı kurulamıyor	<ul style="list-style-type: none"> Alış yok / bağlantı kesilmiş Alış alanında parazit kaynağı Telsiz mesafesinde engel Su akıyor / cisim algılama 	<ul style="list-style-type: none"> Alış alanına geri dönün Parazit kaynağını devre dışı bırakın (üretici belgelerine dikkat edin!) Engeli telsiz mesafesinden kaldırın Algı sahası boş tutulmalıdır
Çalışma devam ederken kullanma kesildi	<ul style="list-style-type: none"> Alış alanında parazit kaynağı Telsiz mesafesinde engel 	<ul style="list-style-type: none"> Parazit kaynağını devre dışı bırakın (üretici belgelerine dikkat edin!) Engeli telsiz mesafesinden kaldırın

SK

Bezpečnostné informácie



Zabráňte nebezpečenstvu úrazu spôsobenému poškodeným káblom napájacieho sieťového napätia. Poškodený kábel napájacieho sieťového napätia sa musí nechať opraviť prostredníctvom výrobcu, servisnej služby výrobcu alebo u kvalifikovaného odborníka.

- Inštalácia sa môže uskutočňovať iba v miestnostiach chránených proti mrazu.
- Spínací sieťový zdroj je určený len na použitie v uzavretých miestnostiach.
- Pri čistení sa zásuvné konektory v žiadnom prípade **nesmú** dostať do priameho ani nepriameho kontaktu s vodou.
- Napájacie napätie sa musí dať zapnúť a vypnúť samostatne.
- Používajte **len originálne náhradné diely a príslušenstvo**. V prípade použitia iných dielov zaniká platnosť záruky a CE-certifikácie, okrem toho hrozí nebezpečenstvo úrazu.



Tento prístroj môžu používať **deti** od 8 rokov, ako aj osoby so zníženými fyzickými, zmyslovými alebo duševnými schopnosťami, alebo s nedostatkom skúseností a znalostí, ak sú pod

dohľadom alebo boli poučené o bezpečnom používaní prístroja a z toho vyplývajúcich rizikách. **Deti** sa s týmto prístrojom nesmú hrať. Čistenie a **používateľskú údržbu nesmú vykonávať deti** bez dohľadu inej osoby.



Prevádzkové podmienky

Bluetooth®

Do ovládacieho zariadenia je **nutné** najskôr nainštalovať **najaktuálnejšiu verziu** aplikácie, ktorá je potrebná pre funkciu systému. Aplikácia je zadarmo dostupná v obchode iTunes Store (potrebný je účet v spoločnosti Apple) a v Google Play Store (potrebný je účet v spoločnosti Google), pozri stranu 1.

Počas prevádzky v nevhodných okolitých podmienkach, v priestoroch so železobetónovými stenami, oceľovými a železnými konštrukciami alebo v blízkosti kovových prekážok (napr. nábytku) môže dôjsť k rušeniu alebo prerušeniu príjmu signálu bluetooth.

Druh prekážky	Rušiaci, resp. tieniaci potenciál
Drevo, plast	Nízky
Voda, tehla, mramor	Stredný

Omietka, betón, sklo, masívne drevo	Vysoký
Kov	Veľmi vysoký

Adaptér **Bluetooth®** funguje vo frekvenčnom pásme 2,4 GHz. Nesmie sa inštalovať v blízkosti prístrojov využívajúcich rovnaké frekvenčné pásmo, napr. zariadenia bezdrôtovej siete LAN, bezdrôtové telefóny DECT a pod. (Dodržiavajte pokyny v dokumentácii výrobcu!)

Technické údaje

- Napájacie napätie: 100-240 V AC 50-60 Hz/6,75 V DC
- Výkon: 4 W

Bluetooth®:

- Príkon: 1 W
- Výstupný výkon: *Bluetooth®* triedy Class 2
- Bluetooth®* – Verzia: 4.0
- Bluetooth®* – Prenosový dosah: cca. 10 m
(v závislosti od okolitých podmienok)

- Automatické bezpečnostné vypnutie: 60 s
(nastaviteľné, 6 - 420 s)
- Doba dobehu (nastaviteľná, 0 - 19 s): 1 s
- Prijímací dosah s kartou Novoflex Zebra XL Grey Card, sivá strana, 8 x 10", priečny formát (nastaviteľný, 15 - 35cm): 25cm

Je možná termická dezinfekcia.

Elektrické kontrolné údaje

- Trieda softvéru
- Stupeň znečistenia
- Zaťažovacie rázové napätie 2500 V
- Teplota pri skúške tvrdosti vtláčovaním 100 °C

Závada/príčina/odstránenie

Závada	Príčina	Odstránenie
Nevytéká voda	<ul style="list-style-type: none"> Zapchaté sitko pred magnetickým ventilom Porucha magnetického ventilu Zásuvný konektor nemá kontakt System je bez el. napätia <ul style="list-style-type: none"> Vadný spínací sieťový zdroj Vypnuté napájacie napätie 	<ul style="list-style-type: none"> Vyčistíte sitko Vymeňte magnetický ventil Skontrolujte konektor Vymeňte spínací sieťový zdroj Zapnite napájacie sieťové napätie
Voda vyteká samovoľne	<ul style="list-style-type: none"> Prijímací dosah senzorky je vzhľadom k miestnym pomerom nastavený na príliš veľkú vzdialenosť Aktívne automatické vyplachovanie Porucha magnetického ventilu 	<ul style="list-style-type: none"> Zmenšite dosah pomocou diaľkového ovládania (zvláštne príslušenstvo, obj. č.: 36 407) / aplikácie Počkajte 1 až 10 minút Vymeňte magnetický ventil
Príliš malé množstvo vytekajúcej vody	<ul style="list-style-type: none"> Znečistený perlátor Znečistené sitko pred magnetickým ventilom Znečistené sítka v pripojovacích hadiciach 	<ul style="list-style-type: none"> Vyčistíte alebo vymeňte perlátor Vyčistíte sitko Vyčistíte alebo vymeňte sítka
Automatické vyplachovanie nefunguje	<ul style="list-style-type: none"> Bezpečnostné vypnutie je aktivované Nevhodné okolité podmienky 	<ul style="list-style-type: none"> Odstráňte predmet Skontrolujte okolité podmienky pomocou diaľkového ovládania (špeciálne príslušenstvo, obj. č. 36 407) v testovacom režime pri max. dosahu, LED nesmie svietiť.

Skúška elektromagnetickej kompatibility (skúška vysielania rušivých signálov) bola vykonaná pri zaťažovacom napätí a pri zaťažovacom prúde.



Obsluha a nastavenie,

pozrite technické informácie, 99.0409.xxx / 99.0438.xxx

Aktivovanie režimu nastavovania

Odpojte napájacie napätie od elektroniky a po uplynutí 10 s ho znovu zapojte.

V režime nastavovania sa rozsvieti kontrolka senzorky, ak sa pri priblížení k armatúre dosiahne prijímací dosah.

Režim nastavovania sa automaticky ukončí po uplynutí 3 minút.



Náhradné diely

pozri stranu 1 (* = zvláštne príslušenstvo)

Ošetrovanie

Pokyny na ošetrovanie tejto armatúry sú uvedené v priloženom návode na údržbu.



Upozornenie k likvidácii odpadu

Výrobky s týmto označením nepatria do domového odpadu. Tieto predmety treba likvidovať oddelene od domového odpadu a recyklovať v súlade s miestnymi predpismi o likvidácii odpadu. Vďaka tomuto opatreniu sa minimalizujú potenciálne negatívne vplyvy na zdravie ľudí a na životné prostredie.



Zvláštne príslušenstvo - Pomocou diaľkového ovládania (obj. č. 36 407) je možné meniť základné nastavenia z výroby a aktivovať, deaktivovať a nastavovať zvláštne funkcie. Aktuálne Technické informácie o výrobku - diaľkové ovládanie - si môžete stiahnuť z internetu www.grohe.com/tpi/remotec-control.

Pripojenie nie je možné	<ul style="list-style-type: none"> Nie je dostupný signál/pripojenie prerušené V prijímacom dosahu sa nachádza zdroj rušenia Prekážka v dráhe prenášaného signálu Voda tečie/zachytenie objektu 	<ul style="list-style-type: none"> Späť do prijímacieho dosahu Vypnite zdroj rušenia (dodržiavajte pokyny v dokumentácii výrobcu!) Odstráňte prekážku v dráhe prenášaného signálu Oblasť prijímacieho dosahu sa musí udržiavať voľná
Oviádanie sa preruší počas aktívnej prevádzky	<ul style="list-style-type: none"> V prijímacom dosahu sa nachádza zdroj rušenia Prekážka v dráhe prenášaného signálu 	<ul style="list-style-type: none"> Vypnite zdroj rušenia (dodržiavajte pokyny v dokumentácii výrobcu!) Odstráňte prekážku v dráhe prenášaného signálu

SLO

Varnostne informácie



Poškodovaní napajalní káblí so ľahko nevarní. Če je napajalní kábel poškodovan, ga sme zamenjati le proizvajalec, njegova servisna služba ali enako usposobljena oseba.

- Nameštítev je dovoljeno izvesti le v prostorih, zaščitěnih pred zmrzaljo.
- Stikální napajalník je primeren izključno za uporabo v zaprtih prostorih.
- Pri čišćenju vtičnega priključka **ne** smete neposredno ali posredno škropiti z vodo.
- Dovod električne energije mora imeti ločeno stikalo.
- Uporabljajte samo **originalne nadomestne dele in dodatno opremo**. Uporaba drugih delov povzroči neveljavnost garancije in znaka CE ter lahko povzroči telesne poškodbě.



To napravo lahko uporabljajo **otroci** od 8 leta starosti naprej ter osebe z zmanjšanimi fizičnimi, senzoričnimi ali mentalnimi sposobnostmi ali pomanjkanjem izkušěnj in znanja, če so pod nadzorom ali so bili poučene o varni uporabi naprave ter možnih nevarnostih. **Otroci se ne smejo igrati z napravo.** Čišćenje in **vzdrževanje s strani uporabnika ne smejo izvajati otroci** brez nadzora.



Obratovalni pogoji

Bluetooth®

Aplikacijo, ki je potrebna za delovanje sistema, je **treba** najprej namestiti v **najnovějši različníci** na upravljalno napravo. Potrebna aplikacija je brezplačno na voljo v trgovinah iTunes Store (zahtevan je račun pri Apple-u) in Google Play (zahtevan je račun pri Google-u), glej stran 1.

Pri uporabi v neugodnih pogojih okolice, v zgradbah/prostorih z armiranobetonskimi zidovi, jeklom in železnim okvirjem ali v bližini kovinskih ovir (npr. pohišťvo), je lahko sprejem moten in prekinjen.

Vrsta ovire	Morebitna motnja oz. zaslanjanje
Les, plastika	Nizka
Voda, opeka, marmor	Srednja
Omet, beton, steklo, masivni les	Visoka
Kovina	Zelo visoka

Adapter **Bluetooth®** deluje v frekvenčnem pasu 2,4 GHz. Izogibajte se vgradnji v bližini naprav z enakim frekvenčnim pasom (npr. naprave W-LAN, telefoni DECT itd. (Upoštevajte dokumentacijo proizvajalca!)).

Tehnični podatki

- Napajanje: 100-240 V AC 50-60 Hz/6,75 V DC
- Moč: 4 W

Bluetooth®:

- Priključna moč: 1 W
- Izhodna moč: *Bluetooth®*, razred specifikacije 2
- Različníca *Bluetooth®*: 4.0
- *Bluetooth®* oddaljenost za prenos: pribl. 10 m (odvisno od pogojev okolice)
- Samodejni varnostni izklop: 60 s (nastavljivo od 6 - 420 s)
- Nastavitev trajanja iztoka (nastavljivo od 0 - 19 s): 1 s
- Območje zaznavanja s Novoflex Zebra XL Grey Card, siva stran, 8 x 10", prečni format (nastavljivo od 15 - 35cm): 25cm

Mogoča je termična dezinfekcija.

Električne karakteristike

- Razred programske opreme A
- Stopnja onesnaženosti 2
- Izračun udarne napetosti 2500 V
- Temperatura preizkusa tlaka krogle 100 °C

Preizkus elektromagnetne združljivosti (preizkus oddajanja motenj) je bil izveden pri nazivni napetosti in nazivnem toku.



Uporaba in nastavljanje,

glejte tehnične informacije, 99.0409.xxx / 99.0438.xxx

Vklp nastavitvenega načina

Prekinite napetostno napajanje na elektroniki in jo po 10 sekundah ponovno vzpostavite..

Ko se približate območju zaznavanja armature, posveti v nastavitvenem načinu opozorilna lučka na senzorjih.

Nastavitveni način se po 3 minutah samodejno konča.



Nadomestni deli

Glejte stran 1 (* = dodatna oprema).

Vzdrževanje

Navodila za vzdrževanje te armature najdete v priloženih navodilih za vzdrževanje.

Navodila za odstranjevanje odpadkov

Artikli s to oznako ne spadajo med gospodinjске odpadke. Te predmete je treba odstraniti ločeno od gospodinjских odpadkov in jih reciklirati v skladu z lokalnimi okoljskimi predpisi o odstranjevanju odpadkov. Ta ukrep minimizira morebitne negativne vplive na zdravje ljudi in okolje.



Dodatna oprema - Z infrardečim daljinskim upravljalnikom (št. izd.: 36 407) je mogoče spremeniti tovarniške nastavitve in vključiti, izključiti ter nastaviti posebne funkcije. Aktualne tehnične podatke o daljinskem upravljalniku lahko snamete na spletni strani www.grohe.com/tpi/remote-control.

Motnja/vzrok/ukrep

Motnja	Vzrok	Ukrep
Voda ne teče	<ul style="list-style-type: none"> Mrežica pred magnetnim ventilom je zamašena Magnetni ventil je v okvari Vtični priključek je brez stika Ni napetosti <ul style="list-style-type: none"> Napaka na transformatorju Napajalna napetost: izklopljeno 	<ul style="list-style-type: none"> Očistite mrežico Zamenjajte magnetni ventil Preverite vtični priključek Zamenjava transformatorja Vklopite električno napajanje
Neželen iztok vode	<ul style="list-style-type: none"> Območje zaznavanja senzorjev je preveliko glede na okolico Aktivno samodejno splakovanje Magnetni ventil je v okvari 	<ul style="list-style-type: none"> Z daljinskim upravljalnikom (posebna oprema, št. naročila: 36 407) / aplikacija zmanjšajte doseg Počakajte od 1 - 10 minut Zamenjajte magnetni ventil
Premajhna količina vode	<ul style="list-style-type: none"> Razpršilnik je umazan mrežica pred magnetnim ventilom je umazana Mrežice v priključnih ceveh so umazane 	<ul style="list-style-type: none"> Očistite ali zamenjajte razpršilec Očistite mrežico Očistite ali zamenjajte mrežice
Samodejno izplakovanje ne deluje	<ul style="list-style-type: none"> Varnostni izklop aktiven Pogoji okolja niso ustrezni 	<ul style="list-style-type: none"> Odstranite predmet Preverite pogoje okolja z daljinskim upravljalcem (posebna oprema, št. artikla: 36 407) v preskusnem načinu pri maks. dosegu, LED-lučka ne sme svetiti.

Bluetooth®

Povezava ni mogoča	<ul style="list-style-type: none"> Ni sprejema/povezava prekinjena Vir motnje v območju sprejema Ovira na poti radijskega prenosa Voda teče neprekinjeno/Zaznavanje predmeta 	<ul style="list-style-type: none"> Premaknite nazaj v območje sprejema Izklopite vir motnje (upoštevajte dokumentacijo proizvajalca!) Odstranite oviro s poti radijskega prenosa Območje zaznavanja armature mora biti prosto
Upravljanje med delovanjem prekinjeno	<ul style="list-style-type: none"> Vir motnje v območju sprejema Ovira na poti radijskega prenosa 	<ul style="list-style-type: none"> Izklopite vir motnje (upoštevajte dokumentacijo proizvajalca!) Odstranite oviro s poti radijskega prenosa



Sigurnosne napomene



Izbjegnite opasnost od oštečenih kabela za opskrbu naponom. U slučaju oštećenja kabela za opskrbu naponom mora zamijeniti proizvođač ili ovlaštenu servis, odnosno školovani električar.

- Ugradnja se smije izvoditi samo u prostorijama u kojima nema opasnosti od smrzavanja.
- SMPS napajanje smije se upotrebljavati isključivo u zatvorenim prostorijama.
- Kod čišćenja utične spojnice **nemojte** izravno niti neizravno prskati vodom.

- Opskrba naponom mora se moći zasebno isključiti i uključiti.
- Koristite **samo originalne rezervne dijelove i dodatnu opremu**. Uporaba dijelova drugih proizvođača dovodi do gubitka prava iz jamstva i poništavanja oznake CE te može uzrokovati ozljede.



Djeca starija od 8 godina kao i osobe s ograničenim psihičkim, senzornim ili mentalnim sposobnostima ili osobe bez dovoljnog iskustva i znanja smiju se koristiti ovim uređajem ako ih se pritom nadzire ili ako su upućene u sigurnu uporabu uređaja i razumiju opasnosti koje iz toga proizlaze. **Djeca se ne smiju igrati uređajem.** Čišćenje i **održavanje koje obavlja korisnik ne smiju izvoditi djeca bez nadzora.**

Aktualna verzija aplikacije potrebne za funkciju sustava mora se prvo instalirati na upravljačkom uređaju. Potrebna je aplikacija dostupna besplatno u trgovini iTunes Store (treba imati Appleov korisnički račun) i u trgovini Google Play (treba imati Googleov korisnički račun), vidi stranicu 1.

Za rad u nepovoljnim uvjetima okoline, u prostorijama sa zidovima od armiranog betona, čelika i željeznih okvira ili u blizini prepreka (npr. namještaja) od metala, Bluetooth prijem može imati smetnje i može se prekinuti.

Vrsta barijere	Potencijal ometanja odn. zaklanjanja
Drvo, plastika	Niski
Voda, cigla, mramor	Srednji
Žbuka, beton, staklo, masivno drvo	Visok
Metal	Vrlo visok

Bluetooth® prilagodnik upotrebljava pojas frekvencije od 2,4 GHz.

Izbjegavati ugradnju u blizini uređaja jednakog pojasa frekvencije (npr. W-LAN-uređaji, DECT-telefoni itd. (Priznavati se dokumentama proizvođača!)).

Tehnički podaci

- Opskrba naponom: 100-240 V AC 50-60 Hz/6,75 V DC
- Snaga: 4 W

Bluetooth®:

- Potrošnja: 1 W
- Izlazna snaga: Bluetooth® specifikacija klasa 2
- Bluetooth® - verzija: 4.0
- Bluetooth® - udaljenost prijenosa: cca 10 m (ovisno o uvjetima okoline)
- Automatsko sigurnosno isključivanje: 60 s (6 - 420 s namjestivo)
- podesiti vrijeme naknadnog rada (od 0 do 19 s): 1 s
- Područje registriranja prijema Novoflex Zebra XL Grey Card, siva strana, 8 x 10", poprečna veličina (namjestivo 15 - 35cm): 25cm

Smetnja / uzrok / rješenje

Smetnja	Uzrok	Rješenje
Voda ne teče	<ul style="list-style-type: none"> • Začepljena je mrežica ispred magnetskog ventila • Magnetski ventil je neispravan • Utična spojnica nema kontakta • Nema napona <ul style="list-style-type: none"> - SMPS napajanje je neispravno - Opskrba naponom isključena 	<ul style="list-style-type: none"> - Očistite sito - Zamjena magnetskog ventila - Provjerite utičnu spojnicu - Zamijenite SMPS napajanje - Uključite opskrbu naponom
Voda teče bez potrebe	<ul style="list-style-type: none"> • Područje obuhvaćanja sustava senzora je za mjesne uvjete preveliko namješteno • Automatsko ispiranje aktivno • Magnetski ventil je neispravan 	<ul style="list-style-type: none"> - Smanjite domet daljinskim upravljačem (poseban pribor, šifra proizvoda: 36 407) / aplikacija - Pričekati 1 - 10 minuta - Zamjena magnetskog ventila

Moguća termička dezinfekcija.

Električni ispitni podaci

- Klasa programske opreme A
- Stupanj onečišćenja 2
- Naznačeni udarni napon 2500 V
- Temperatura Brinellovog postupka 100 °C

Ispitivanje elektromagnetske kompatibilnosti (ispitivanje odašiljanja smetnji) provodi se s dimenzioniranim naponom i dimenzioniranom strujom.



Rukovanje i podešavanje,

vidi Tehničke informacije, 99.0409.xxx / 99.0438.xxx

Aktivirajte režim podešavanja

Prekinite opskrbu naponom na elektronicu i ponovno je uspostavite nakon 10 sekundi.

U režimu podešavanja, kontrolna žaruljica u sustavu senzora armature svijetli, ako prilikom približavanja armaturi uđete u osjetno područje senzora armature.

Režim podešavanja automatski završava nakon 3 minute.



Rezervni dijelovi

Vidi stranicu 1 (* = poseban pribor).

Održavanje

Naputke za održavanje ove armature možete pronaći u priloženim uputama o održavanju.



Upute za zbrinjavanje otpada

Proizvodi s ovom oznakom ne smiju se bacati u kućni otpad. Ove predmete treba zbrinuti odvojeno od kućnog otpada i reciklirati ih u skladu s lokalnim propisima zaštite okoliša o odlaganju otpada. Ovom mjerom smanjuju se mogući negativni učinci na ljudsko zdravlje i okoliš.



Dodatna oprema - Pomoću infracrvenog daljinskog upravljača (kataloški br. 36 407) mogu se mijenjati tvorničke postavke te aktivirati, deaktivirati i podešavati posebne funkcije. Aktualne tehničke informacije o daljinskom upravljaču mogu se preuzeti s internetske adrese www.grohe.com/tpi/remote-control.

Сметња	Узрок	Рјешење
Кoličina vode je premala	<ul style="list-style-type: none"> • Mousseur je zaprijan • Mrežica ispred magnetskog ventila je prljava • Sita u priključnim crijevima su prljava 	<ul style="list-style-type: none"> - Čišćenje ili zamjena mousseura - Očistite sito - Čišćenje ili zamjena sita
Automatsko ispiranje ne funkcioniра	<ul style="list-style-type: none"> • Sigurnosno isključivanje aktivno • Uvjeti okoline nisu prikladni 	<ul style="list-style-type: none"> - Uklonite predmet - Provjerite uvjete okoline s pomoću daljinskog upravljača (dodatna oprema, kataloški broj: 36 407) u testnom načinu rada i pri maks. dometu, LED-lampica ne smije svijetliti.

Bluetooth®

Veza nije moguća	<ul style="list-style-type: none"> • Nema prijema / veza prekinuta • Izvor smetnje u području prijema • Prepreka u putanji radijskog signala • Voda neprestano curi / identifikacija objekta 	<ul style="list-style-type: none"> - Natrag u područje prijema - Isključite izvor smetnje (pridrжавajte se dokumenata proizvođača!) - Uklonite prepreku u putanji radijskog signala - Područje prepoznavanja treba držati slobodnim
Rukovanje prekinuto за vrijeme rada	<ul style="list-style-type: none"> • Izvor smetnje u području prijema • Prepreka u putanji radijskog signala 	<ul style="list-style-type: none"> - Isključite izvor smetnje (pridrжавajte se dokumenata proizvođača!) - Uklonite prepreku u putanji radijskog signala



Указания за безопасност



Да се изјавља опасността од повредени електрозахранващи кабели. Повредени е електрозахранващи кабели трябва да бъдат подменени от производителя или неговата сервисна служба или от също толкова добре квалифицирано лице.

- Монтажът е разрешен само в помещенија, заштитени от замрзване.
- импулсен захранващ блок е предназначен само за употреба в затворени помещенија.
- При почистване щепселните съединители **не трябва** в никакъв случај да се моќрат.
- Електрозахранването трябва да се вклучва одделно.
- Използвайте **само оригинални резервни части и принадлежности**. Употребата на други части води до загуба на гаранцијата и CE знака за съответствие и може да доведе до наранявања.



Този уред може да биде ползван од деца над 8 години, како и од лица с намалени физички, сетивни или умствени способности или таква без опит и знања, под надзор или ако са инструктирани за безопасна работа с уреда и разбират произизаачите опасности. **Не се разрешава на деца да играат с уреда. Почистването и техничкото обслужување не трябва да се извршава од деца без надзор.**



Условия за експлоатация

Bluetooth®

На управљачкото уредство прво **трябва** да биде инсталирана **нај-актуалната версија** на приложението, необходимо за функционирањето на системот. Приложението може да биде изтеглено бесплатно од магазин на iTunes (необходимо е акаунт в Apple) и Google Play Магазин (необходимо е акаунт в Google), виж страница 1.

При експлоатација при неблагоприятни услови, в помещенија със стени од железобетон, стомана и железни рамки, или в близост до прегради (напр. мебели) од метал е възможно Bluetooth сигналот да прекъсва и да биде смущаван.

Вид на преградата	Потенцијал за смущенија, респ. екранирање
Дрво, пластмаса	Нисок
Вода, тухла, мрамор	Среден
Гипс, бетон, стъкло, масивно дрво	Висок
Метал	Много висок

Bluetooth® адапторът работи на честота 2,4 GHz. Трябва да се изјавља монтажът в близост до уредства, работещи в близок честотен диапазон (напр. W-LAN уредства, DECT телефони и т.н. (Съблюдавајте документацијата од производителот!)).

Технически данни

- Електрозахранвање: 100-240 V AC 50-60 Hz/6,75 V DC
- консумирана моќност: 4 W

Bluetooth®:

- Моќност: 1 W
- Изходяща моќност: Bluetooth® спецификација клас 2
- Версија на Bluetooth®: 4.0
- Обхват на предавање на Bluetooth®: припл. 10 m (в зависимост од околните услови)
- Автоматичен предпазен прекъсвач: 60 сек. (регулируем на 6 - 420 сек.)
- Продължителност на потока след оддалечување од обхвата на дејствување (регулируема на 0 - 19 сек.) 1 сек.
- Зона на реагирање според Novoflex Zebra XL Grey Card, сива страна, 8 x 10", хоризонтална равнина (регулируем интервал 15 - 35cm): 25cm

Възможна е термична дезинфекция.

Данни от електрически изпитвания

- Клас на софтуера
- Степен на замърсяване
- номинално импулсно напрежение 2500 V
- Температура при изпитване на удар със съчма 100 °C

Изпитването за електромагнитната съвместимост (проверка за излъчването на смущаващи сигнали) е извършена при номиналното напрежение и номиналния ток.



Резервни части

виж страница 1 (* = Специални части).

A
2

Поддръжка

Указания за поддръжка на тази арматура можете да намерите в приложените инструкции за поддръжка.



Указания за изхвърляне

Уредите с това обозначение не са падат към битовите отпадъци. Тези продукти трябва да се изхвърлят отделно от битовите отпадъци и да се рециклират като отпадъци съгласно местните предписания за опазване на околната среда. С тази мярка се минимизират възможните отрицателни въздействия върху човешкото здраве и околната среда.



Специални части - С помощта на дистанционното управление с инфрачервени лъчи (Кат. № : 36 407) могат да се променят настройките, извършени в завода и да се активират, деактивират и настройват специални функции. Актуалната техническа информация за дистанционното може да бъде изтеглена от интернет на стр. www.grohe.com/tpi/remote-control. Намерите в приложените инструкции за поддръжка.



Управление и настройки,

вж. техническата информация, 99.0409.xxx / 99.0438.xxx

Активиране на режима за настройка

Прекъснете електрозахранването на електрониката и го свържете отново след 10 сек.

В режим за настройка контролната лампичка на сензорите свети, при навлизането на потребител в зоната на реагиране на смесителя (или батерията).

Режимът за настройка се прекъсва автоматично след 3 минути.

Неизправност/Причина/Отстраняване

Неизправност	Причина	Отстраняване
Водата не тече	<ul style="list-style-type: none">• Филтърът на входа на електромагнитния клапан е блокирал• Неизправен електромагнитен вентил• Щепселният съединител не прави контакт• Няма напрежение<ul style="list-style-type: none">- Неизправен трансформатор- Захранването е изключено	<ul style="list-style-type: none">- Почистете филтъра- Сменете електромагнитния вентил- Проверете щепселния съединител- Подменете трансформатора- Включете електрозахранването
Водата тече въпреки, че не е пусната	<ul style="list-style-type: none">• Зоната на реагиране на сензора е настроена прекалено високо за местните условия• Функцията на автоматично изплакване е активирана• Неизправен електромагнитен вентил	<ul style="list-style-type: none">- Намалете обхвата чрез дистанционното управление (Специални части, кат. №: 36 407) / приложението- Изчакайте 1 - 10 минути- Сменете електромагнитния вентил
Потоъкът на водата е прекалено слаб	<ul style="list-style-type: none">• Аераторът е замърсен• Филтърът на входа на електромагнитния клапан е замърсен• Филтрите в съединителните маркучи са замърсени	<ul style="list-style-type: none">- Почистете или сменете аератора- Почистете филтъра- Почистете или сменете филтрите
Функцията автоматично изплакване не работи	<ul style="list-style-type: none">• Предпазен прекъсвач активиран• Условията на околната среда не са подходящи	<ul style="list-style-type: none">- Отстранете обекта- Проверете условията на околната среда с дистанционното управление (Специални части, Кат. № 36 407) в тестови режим при максимален обхват, светодиодът не трябва да е включен.

Bluetooth®

Създаване на връзка невъзможно	<ul style="list-style-type: none">• Няма сигнал/Връзката е прекъсната• В обхвата има източник на смущения• На пътя на сигнала има препятствие• Тече вода/Регистриране на обект	<ul style="list-style-type: none">- Върнете се в обхвата на задействане- Деактивирайте източника на смущения (Съблюдавайте документацията на производителя!)- Отстранете препятствието от пътя на сигнала- Обхватът на възприемане трябва да се поддържа свободен
Управлението прекъсва по време на експлоатация	<ul style="list-style-type: none">• В обхвата има източник на смущения• На пътя на сигнала има препятствие	<ul style="list-style-type: none">- Деактивирайте източника на смущения (Съблюдавайте документацията на производителя!)- Отстранете препятствието от пътя на сигнала

Ohutusteave



Vältige katkestest toitekaablitest tulenevat ohtu. Katkise toitekaabli peab tootja või tootja klienditeenindus või piisavat kvalifikatsiooni omav isik välja vahetama.

- Segistiit tohib paigaldada ainult külmumiskindlatesse ruumidesse.
- Impulssitoiteplokki tohib kasutada üksnes siseruumides.
- Puhastamisel ärge pritsige pistikühendusele otseselt ega kaudselt vett.
- Toitepinge peab olema eraldi lülitatav.
- Kasutage **ainult originaalvaruosi ja -lisavarustust**. Muude osade kasutamine võib põhjustada kahjustusi ning garantii ja CE-märgistus kaotavad kehtivuse.



Lapsed alates 8. eluaastast, nagu ka väheste füüsiliste, sensorsete või vaimsete võimetega või väheste kogemuste ja teadmistega isikud, võivad seda seadet kasutada juhul, kui neid valvatakse või

neile õpetatakse seadet turvaliselt kasutama ja nad mõistavad sellega kaasnevaid ohte. **Lapsed ei tohi** seadmega mängida. **Lapsed ei tohi** ilma järelevalveta seadet puhastada ega tehniliselt hooldada.



Töötingimused

Bluetooth®

Kõigepealt **tuleb** juhtseadmesse paigaldada süsteemi toimimiseks vajaliku rakenduse **uusim versioon**. Vajalik rakendus on tasuta saadaval nii iTunes Store'is (nõutav on Apple'i konto) kui ka Google Play Store'is (nõutav on Google'i konto), vaata lehekülge 1.

Kui seadet kasutatakse ebasoodsates keskkonnatingimustes, terasbetoonist seintega, teras- ja raudpiiretega hoonetes/ruumides või metallist takistuste läheduses (nt mööbliesemed), võib Bluetoothi levi olla häiritud ja katkendlik.

Barjääride liigid	Häirimis- või takistuspotentsiaal
Puit, plastik	Väike
Vesi, tellis, marmor	Keskmine
Krohvi, betoon, klaas, massiivpuu	Suur
Metall	Väga suur

Bluetooth®-adapter töötab sagedusribal 2,4 GHz.

Vältima peab paigaldamist seadmete läheduses, mis töötavad samal sagedusribal (nt Wi-Fi-seadmed, DECT-telefonid jne (järgige tootjateavet)).

Tehnilised andmed

- Toitepinge: 100-240 V AC 50-60 Hz / 6,75 V DC
- Võimsus: 4 W

Bluetooth®:

- Tarbitav võimsus: 1 W
- Väljundvõimsus: Bluetooth® omdus Class 2
- Bluetooth® – versioon: 4.0
- Bluetooth® – ülekandekaugus: ca 10 m (oleneb keskkonnatingimustest)

- Automaatne turvasulgur: 60 s (6 - 420 s, seadistatav)
- Järelevooluaeg (0 - 19 s, seadistatav): 1 s
- Vastuvõtuala kaardiga Novoflex Zebra XL Grey Card, hall pool, 8 x 10", põikformaad (15 - 35cm, seadistatav): 25cm

Võimalik on termiline desinfektsioon.

Elektrisüsteemi kontrollandmed

- Tarkvaraklass: A
- Määrumisaste: 2
- Nimi-impulsspinge: 2500 V
- Temperatuur torustiku läbitavuskatsel: 100 °C

Elektromagnetilise ühilduvuse kontroll (häiringute kontroll) tehti nimipingel ja -vooluga.



Kasutamine ja seadistamine,

vt tehnilist tooteteavet, 99.0409.xxx / 99.0438.xxx

Seadistusrežiimi aktiveerimine

Katkestage elektroonika toitepinge ja lülitage see 10 s pärast uuesti sisse.

Segisti vastuvõtualale lähenemisel süttib seadistusrežiimis sensoris märgutuli.

Seadistusrežiim lülitub 3 min pärast automaatselt välja.



Tagavaraosaos

vaata lehekülge 1. (* = eriosaad).

Hooldamine

Segisti hooldusjuhised on kirjas kaasasolevas hooldusjuhendis.



Jäätmekäitlus

Selle märgistusega tooteid ei tohi visata olmeprügi hulka. Need esemed tuleb kasutuselt kõrvaldada olmeprügist eraldi ja jäätmekäitluse raames ümbertöödelda kohalike keskkonnaeasikirjade kohaselt. Selle meetmega hoitakse võimalikud negatiivsed mõjud inimese tervisele ja keskkonnale võimalikult väiksena.



Eriosaad - Infrapuna-kaugjuhtimispuuldiga (tellimisnr 36 407) saab muuta tehaseseadistusi ning aktiveerida, deaktiveerida ja seadistada erifunktsioone.

Kaugjuhtimist puudutava uusima tehnilise tooteinfo saab alla laadida aadressilt www.grohe.com/tpi

remote-control.

Rike / pöhjus / rikke kõrvaldamine

Rike	Pöhjus	Rikke kõrvaldamine
Vesi ei voola.	<ul style="list-style-type: none"> Sõel magnetventiili ees on ummistunud. Magnetventiil on vigane. Pistikühendusel puudub kontakt. Puudub elektrivool <ul style="list-style-type: none"> Impulsstoiteplokk defektne Toitepinge välja lülitatud 	<ul style="list-style-type: none"> Puhastage sõel. Vahetage magnetventiil välja. Kontrollige pistikühendusi. Impulsstoiteploki vahetamine Lülitage toitepinge sisse
Vesi voolab soovimatult.	<ul style="list-style-type: none"> Sensori vastuvõtuala on antud oludes seatud liiga suureks. Automaatne loputus on aktiivne. Magnetventiil on vigane. 	<ul style="list-style-type: none"> Vähendage kaugjuhtimispuuldist (eriosad, tellimisnumber 36 407) / rakenduse töösooni. Oodake 1–10 min. Vahetage magnetventiil välja.
Veehulk on liiga väike.	<ul style="list-style-type: none"> Aeraator on määratud. Sõel magnetventiili ees on määratud. Ühendusvoolikute sõelad on määratud. 	<ul style="list-style-type: none"> Puhastage aeraator või vahetage see välja. Puhastage sõel. Puhastage sõelad või vahetage need välja.
Automaatne loputus ei tööta	<ul style="list-style-type: none"> Automaatne turvasulgur aktiveeritud Keskonnatingimused ei ole sobivad 	<ul style="list-style-type: none"> Eemaldage objekt Kontrollige keskkonnatingimusi testrežiimis kaugjuhtimispuuldist (Eriosad, tellimisnumber 36 407) max töötamisraadiusel, LED ei tohi põleda.

Bluetooth®

Rike	Pöhjus	Rikke kõrvaldamine
Ühendus ei ole võimalik	<ul style="list-style-type: none"> Levi puudub / ühendus on katkestatud Rikke pöhjus on levalas Takistus raadioühenduses Vesi voolab / Objekti vastuvõtt 	<ul style="list-style-type: none"> Tagasi levalale Deaktiveerige rikke pöhjus (järgige tootjateavet) Eemaldage takistus raadioühenduses Vastuvõtuala peab vabaks jääma
Juhtimine on töö käigus katkestatud	<ul style="list-style-type: none"> Rikke pöhjus on levalas Takistus raadioühenduses 	<ul style="list-style-type: none"> Deaktiveerige rikke pöhjus (järgige tootjateavet) Eemaldage takistus raadioühenduses

LV

Drošības informācija



Novērsiet draudus, ko varētu radīt bojāts sprieguma padeves kabelis. Ja strāvas padeves kabelis ir bojāts, tas jānomaina ražotājam, tā klientu dienesta pārstāvim vai līdzvērtīgi kvalificētai personai.

- Ierīci drīkst uzstādīt tikai pret salu aizsargātās telpās.
- Barošanas bloku ir paredzēts lietot tikai iekštelpās.
- Tīrīšanas laikā spraudsavienotāju **nedrīkst** tieši vai netieši apsmidzināt ar ūdeni.
- Sprieguma padevei jābūt ieslēdzamai atsevišķi.
- Izmantojiet **tikai oriģinālās rezerves daļas un piederumus**. Lietojot citas daļas, garantija un CE marķējums zaudē spēku un rodas savainojumu risks.



Šo ierīci var izmantot **bērni**, kas sasnieguši vismaz 8 gadu vecumu, kā arī personas ar ierobežotām fiziskām, sensorām un garīgām spējām vai nepietiekamu pieredzi un zināšanām, ja viņas tiek uzraudzītas vai ir informētas par drošu ierīces lietošanu un radio apraudzējumu. **Bērni nedrīkst** spēlēt ar ierīci. **Bērni** bez uzraudzības **nedrīkst** veikt tīrīšanu un **tehnisko apkopi**.



Darba apstākļi

Bluetooth®

Vispirms vadības ierīcē ir jāinstalē sistēmas funkciju nodrošināšanai nepieciešamās lietotnes **visjaunākā versija**. Lietotne bez maksas ir pieejama veikalā iTunes Store (vajadzīgs Apple konts) un Google Play veikalā (vajadzīgs Google konts), skatiet 1. lpp.

Ja produkts tiek izmantots nepiemērotos apstākļos, telpās ar tēraudbetona sienām, tērauda un dzelzs karkasiem vai metāla šķēršļu (piem., mēbeļu) tuvumā, Bluetooth apraide var tikt traucēta un pārtraukta.

Šķēršļa veids	Traucējumu radišanas un ekranēšanas iespēja
Koks, plastmasa	Zema
Ūdens, ķieģeļi, marmors	Vidēja
Apmetums, betons, stikls, masīva koksne	Augsta
Metāls	Ļoti augsta

Bluetooth® adapters darbojas 2,4 GHz frekvenču joslā. Izvairieties no uzstādīšanas tādu ierīču tuvumā, kurās tiek izmantota tā pati frekvences josla (piem., bezvadu ierīču, DECT telefonu tuvumā (izlasiet ražotāja dokumentāciju!)).

Tehniskie parametri

• Sprieguma paveide:
100-240 V maiņstrāva 50-60 Hz/6,75 V līdzstrāva

• Jauda: 4 W

Bluetooth®:

• Jauda: 1 W

• Izejas jauda: Bluetooth® specifika: 2. klase

• Bluetooth® versija: 4.0

• Bluetooth® apraides diapazons:
(atkarīgs no apkārtējās vides apstākļiem) apm. 10 m

• Automātiskā drošības atslēgšanās:
(var iestatīt no 6 līdz 420 s) 60 s

• Papildu tecēšanas laiks (var iestatīt no 0 līdz 19 s): 1 s

• Uztveršanas zona ar Novoflex Zebra XL Grey Card, pelēkā
puse, 8 x 10", šķērsformāts 25cm
(var iestatīt no 15 līdz 35cm):

Lespējama termiskā dezinfekcija.

Elektriskie kontroles dati

• Programmatūras klase A

• Piesārņojuma pakāpe 2

• Izmērāmais sprieguma impulss 2500 V

• Lodes spiediena kontroles temperatūra 100 °C

Elektromagnētiskās saderības pārbaude (traucējumu
paziņošanas pārbaude) tika veikta, izmantojot mērāmo
spriegumu un mērāmo strāvu.



Lietošana un iestatījumi,

skatiet tehnisko informāciju, 99.0409.xxx /
99.0438.xxx

Iestatīšanas režīma aktivizēšana

Pārtrauciet elektronikas elektrības paveidi un atkārtoti
pieslēdziet pēc 10 sekundēm.

Iestatīšanas režīmā armatūras sensoru sistēmā iedegas
kontrollampīna, kad, tuvojoties armatūrai, sensoru sistēmas
uztveršanas zonā tiek reģistrēts objekts.

Iestatīšanas režīma darbība tiks automātiski pārtraukta
pēc 3 minūtēm.



Rezerves daļas

Skatiet 1 (* = papildaprīkojums).

Kopšana

Norādījumus par šīs armatūras kopšanu skatiet pievienotajā
lietošanas pamācībā.



Izmešanas piezīme

Preces ar šo apzīmējumu nedrīkst izmest
mājsaimniecības atkritumos. Šie priekšmeti ir jāutilizē
atsevišķi no mājsaimniecības atkritumiem un
jāpārstrādā atkritumu utilizācijas vietā atbilstoši vietējiem vides
aizsardzības noteikumiem. Veicot šādus pasākumus, tiek
samazināta iespējama negatīva ietekme uz cilvēku veselību
un vidi.



Speciālie piederumi - Ar infrasarkanā tālvaldību
(pasūt. nr.: 36 407) iespējams mainīt rūpnīcas
iestatījumus kā arī aktivizēt, deaktivēt un iestatīt
īpašās funkcijas. Aktuālo tehnisko informāciju par
produktu, kas saistīta ar tālvaldību, iespējams

lejupielādēt no www.grohe.com/tpi/remote-control.

Problēma/iespējamais novēršana

Problēma	Iemesls	Novēršana
Ūdens netek	<ul style="list-style-type: none">• Aizsērējis siets pie magnētiskā vārsta.• Bojāts magnētiskais vārsts.• Spraudsavienojumā nav kontakta.• Nav sprieguma<ul style="list-style-type: none">- Bojāta strāvas pieslēguma daļa- Sprieguma paveide izslēgta	<ul style="list-style-type: none">- Iztīriet sietu.- Nomainiet magnētisko vārstu.- Pārbaudiet spraudsavienojumus. - Nomainiet strāvas pieslēguma daļu- Ieslēdziet sprieguma paveidi
Neadekvāta ūdens plūsma	<ul style="list-style-type: none">• Vietējiem apstākļiem iestatītā sensoru sistēmas uztveršanas zona ir pārāk plaša.• Aktivizēta automātiskā skalošana.• Bojāts magnētiskais vārsts.	<ul style="list-style-type: none">- Izmantojot tālvaldību, samaziniet sasniedzamības attālumu (papildaprīkojums, pasūtījuma Nr. 36 407) / lietotne- Uzgaidiet no 1 līdz 10 minūtēm.- Nomainiet magnētisko vārstu.
Nepietiekams ūdens daudzums	<ul style="list-style-type: none">• Netīrs aerators.• Piesārņots siets pie magnētiskā vārsta.• Piesārņoti pievienošanas šļūtenes sieti.	<ul style="list-style-type: none">- Iztīriet vai nomainiet aeratoru.- Iztīriet sietu.- Iztīriet vai nomainiet sietus.
Automātiskā skalošana nedarbojas	<ul style="list-style-type: none">• Drošības slēdzis aktīvs• Apkārtējie apstākļi nav piemēroti	<ul style="list-style-type: none">- Noņem objektu- Pārbaudiet apkārtējās vides apstākļus ar tālvaldības pultī (papildaprīkojums, pasūtījuma nr.: 36 407) testa režīmā maksimālā diapazonā, gaismas diode nedrīkst iedegties.

Nevar izveidot savienojumu	<ul style="list-style-type: none"> • Nevar uztvert signālu/savienojums ir pārtraukts. • Traucējuma avots uztveršanas diapazonā. • Šķērslis pārraides ceļā. • Ūdens tek/konstatēts objekts 	<ul style="list-style-type: none"> - Novietojiet ierīci atpakaļ uztveršanas diapazonā. - Likvidējiet traucējumu avotu (ievērojiet ražotāja dokumentāciju). - Likvidējiet šķērslī pārraides ceļā. - Uztveršanas zonai ir jābūt brīvai.
Ekspluatācijas laikā radās traucējumi	<ul style="list-style-type: none"> • Traucējuma avots uztveršanas diapazonā. • Šķērslis pārraides ceļā. 	<ul style="list-style-type: none"> - Likvidējiet traucējumu avotu (ievērojiet ražotāja dokumentāciju). - Likvidējiet šķērslī pārraides ceļā.

LT

Informacija apie saugą



Saugokitės pavojaus, kurį kelia pažeisti elektros kabeliai. Pažeistą elektros kabelį turi pakeisti gamintojas arba jo klientų aptarnavimo tarnybos kvalifikuotas personalas.

- Montuoti galima tik šildomose patalpose.
- Impulsinis maitinimo blokas pritaikytas naudoti tik uždarose patalpose.
- Valant kištukinę jungtį, **negalima** jos tiesiogiai arba netiesiogiai apipurkšti vandeniu.
- Įtampa turi būti atjungiamo atskirai.
- Naudokite **tik originalias atsargas ir priedų dalis**. Naudojant kitas dalis, netenkama teisės į garantiją, nebeegaloja CE ženklas, be to, galima patirti sužalojimų.



Šį įrenginį gali naudoti **vaikai** nuo 8 metų ir vyresni bei asmenys, kurių fiziniai, sensoriniai arba psichiniai gebėjimai yra riboti arba kuriems stinga patirties ir žinių, jeigu jie yra prižiūrimi arba jeigu jie buvo

išmokyti, kaip saugiai naudoti įrenginį, ir supranta su įrenginio naudojimu susijusią riziką. **Vaikams negalima** leisti žaisti su įrenginiu. **Vaikams** be priežiūros draudžiama atlikti valymo ir naudotojo atliekamus techninės priežiūros darbus.



Ekspluatavimo sąlygos

Bluetooth®

Pirmiausia valdymo prietaise **reikia** įdiegti **naujausios versijos** sistemos funkcijoms reikalingą programą. Reikalinga programą galite nemokamai atsisiųsti iš „iTunes Store“ (reikia turėti „Apple“ paskyrą) ir „Google Play Store“ (reikia turėti „Google“ paskyrą), žiūrėkite 1 psl.

Eksplatuojant nepalankiomis aplinkos sąlygomis, patalpose su gelžbetonio sienomis, plieno ir geležies konstrukcijomis arba netoli metalinių kliūčių (pvz., baldų) gali sutrikti ir nutrūkti „Bluetooth“ ryšys.

Barjerų tipas	Trikdymo ar slopinimo potencialas
Mediena, plastikas	Mažas
Vanduo, plytos, marmuras	Vidutinis
Tinkas, betonas, stiklas, medžio masyvas	Didelis
Metalas	Labai didelis

Bluetooth® adapteris veikia 2,4 GHz dažnio juostoje. Nemontuokite šalia prietaisų, kurių ta pati dažnio juosta (pvz., W-LAN prietaisų, DECT telefonų ir pan. (žr. gamintojo dokumentus!)).

Techniniai duomenys

- Maitinimo įtampa: 100-240 V AC 50-60 Hz / 6,75 V DC
- Galia: 4 W

Bluetooth®:

- Įėjimo galia: 1 W
- Išėjimo galia: Bluetooth® 2 klasės specifikacija
- Bluetooth® – versija: 4.0
- Bluetooth® – perdavimo atstumas: apie 10 m (priklauso nuo aplinkos sąlygų)
- Automatinis apsauginis išjungimas: 60 sek. (galima nustatyti 6 - 420 sek.)
- Veikimo laikas (galima nustatyti 0 - 19 sek.): 1 sek.
- Registravimo sritis su kortele „Novoflex Zebra XL Grey Card“, pilkoji pusė, 8 x 10 col., skersinis formatas (galima nustatyti 15 - 35cm): 25cm

Galima atlikti terminę dezinfekciją.

Elektros bandymų duomenys

- Programinės įrangos klasė A
- Užteršimo laipsnis 2
- Vardinė impulsinė įtampa 2 500 V
- Spaudimo rutuliu bandymo temperatūra 100 °C

Elektromagnetinio suderinamumo bandymas (trukdžių sklaidimo bandymas) atliktas esant vardinei įtampai ir vardinei srovei.



Valdymas ir nustatymai,

žr. techninę informaciją, 99.0409.xxx / 99.0438.xxx

Nustatymo režimo aktyvinimas

Atjunkite maitinimo įtampą ir elektronikos sistemą ir po 10 sek. vėl įjunkite.

Esant įjungtam nustatymo režimui, jutiklių sistemos kontrolinė lemputė įsižiebia, kai maišytuvo registravimo srityje aptinkamas objektas..

Po 3 min. nustatymo režimas automatiškai išjungiamas.



Atsarginės dalys

žiūrėkite 1 psl. (* – specialūs priedai).

Priežiūra

Šio maišytuvo priežiūros nurodymai pateikti pridėtoje priežiūros instrukcijoje.



Atliekų šalinimo nurodymai

Taip paženklintų prekių negalima išmesti su buitinėmis atliekomis. Jas reikia išmesti atskirai nuo buitinių atliekų ir perdirbti pagal vietinius aplinkosaugos reikalavimus, taikomus atliekų tvarkymui. Tokiu būdu neigiamus padarinius žmonių sveikatai ir aplinkai galima sumažinti iki minimumo.



Speciálne piederumi - Ar infrasarkanuo taldvadību (pasūt. nr.: 36 407) iespējams mainīt rūpnīcas iestatījumus kā arī aktivizēt, deaktivēt un iestatīt īpašās funkcijas. Aktuālo tehnisko informāciju par produktu, kas saistīta ar taldvadību, iespējams lejupielādēt no www.grohe.com/tpi/remote-control.

Gedimas / priežastis / gedimo pašalinimo būdai

Gedimas	Priežastis	Gedimo šalinimo būdai
Nebėga vanduo.	<ul style="list-style-type: none"> Užsikūš sietelis, esantis prieš elektromagnetinį vožtuvą. Sugedo elektromagnetinis vožtuvas. Tarp kištukinių jungčių nėra kontakto. Nėra įtampas. <ul style="list-style-type: none"> Sugedo impulsinis maitinimo blokas. Maitinimo tiekimas išjungtas. 	<ul style="list-style-type: none"> Išvalykite sietelį. Pakeiskite elektromagnetinį vožtuvą. Patikrinkite kištukines jungtis. Pakeiskite impulsinio maitinimo bloką. Ijunkite maitinimo įtampą.
Vanduo bėga savaime.	<ul style="list-style-type: none"> Nustatyta per didelė, vietos sąlygų neatitinkanti jutiklio registravimo sritis. Aktyvi automatinio plovimo funkcija. Sugedo elektromagnetinis vožtuvas. 	<ul style="list-style-type: none"> Nuotolinio valdymo pultu sumažinkite veikimo nuotolį (specialūs priedai, užs. Nr. 36 407) / programą Palaukite 1 - 10 min. Pakeiskite elektromagnetinį vožtuvą.
Per mažas vandens kiekis.	<ul style="list-style-type: none"> Užsiteršę purkštukas. Užsiteršę sietelis, esantis prieš elektromagnetinį vožtuvą. Užsiteršę jungiamųjų žarnelių sieteliai. 	<ul style="list-style-type: none"> Išvalykite arba pakeiskite purkštuką. Išvalykite sietelį. Išvalykite arba pakeiskite sietelius.
Automatinis vandens nuleidimas neveikia	<ul style="list-style-type: none"> Avarinis įjungimas aktyvus Netinkamos aplinkos sąlygos 	<ul style="list-style-type: none"> Patraukite objektą Patikrinkite aplinkos sąlygas naudodami nuotolinio valdymo pultą (specialus priedas, užsakymo Nr.: 36 407) bandymo režimu, esant maksimaliam diapazonui, šviesos diodas neturi šviesti.

Bluetooth®

Nepavyksta užmegzti ryšio.	<ul style="list-style-type: none"> Nėra ryšio / ryšys nutrūko. Ryšio zonoje yra trukdžių šaltinis. Ryšio perdavimo zonoje yra kliūtis. Vanduo bėga / objektų registravimas 	<ul style="list-style-type: none"> Grįžkite į ryšio zoną. Pašalinkite trukdžių šaltinį (žr. gamintojo dokumentus). Pašalinkite kliūtis. Registravimo sritis turi būti laisva.
Ekspluatuojant nepavyksta valdyti.	<ul style="list-style-type: none"> Ryšio zonoje yra trukdžių šaltinis. Ryšio perdavimo zonoje yra kliūtis. 	<ul style="list-style-type: none"> Pašalinkite trukdžių šaltinį (žr. gamintojo dokumentus). Pašalinkite kliūtis.

RO

Informații privind siguranța



Evitați pericolele cauzate de cabluri de alimentare deteriorate. În caz de deteriorare, cablul de alimentare trebuie înlocuit de către producător, de un atelier de service al acestuia sau de o persoană cu calificare similară.

- Instalarea trebuie realizată numai în spații rezistente la ینگھٹ.

- Blocul de alimentare din rețea este destinat exclusiv pentru utilizare în încăperi închise.
- În timpul curățării, conectoarele cu ștecher **nu** trebuie stropite direct sau indirect cu apă.
- Alimentarea electrică trebuie să poată fi cupleată separat.
- Utilizați **numai piese de schimb și accesorii originale**. Utilizarea altor piese duce la pierderea garanției și a valabilității marcatului CE și este posibil să cauzeze vătămări corporale.



Acest aparat poate fi utilizat de **copii** de peste 8 ani, precum și de persoane cu capacități fizice, senzoriale sau mentale reduse sau lipsite de experiența și cunoștințele necesare, doar sub supraveghere sau dacă au fost instruite cu privire la utilizarea în condiții de siguranță a aparatului și înțeleg pericolele care pot rezulta ca urmare a utilizării acestuia. **Copiii nu au voie să se joace cu aparatul. Curățarea și întreținerea de către utilizator nu trebuie efectuate de copii fără supraveghere.**



Condiții de operare

Bluetooth®

Pe dispozitivul de comandă **trebuie** să fie mai întâi instalată **cea mai recentă versiune** a aplicației necesare pentru funcționarea sistemului. Aplicația necesară este disponibilă gratuit în iTunes Store (este necesar să aveți cont la Apple) și în Google Play Store (este necesar să aveți cont la Google), vezi pagina 1.

La operarea în condiții de mediu nefavorabile, în încăperi cu pereți din beton armat, oțel și cadre din fier sau în apropierea obstacolelor (de exemplu, piese de mobilier) din metal, recepția Bluetooth poate fi perturbată și întreruptă.

Tipul barierei	Posibile interferențe și ecranări
Lemn, materiale plastice	Redus
Apă, cărămidă, marmură	Mediu
Ipsos, beton, sticlă, lemn masiv	Ridicat
Metal	Foarte ridicat

Adaptorul **Bluetooth®** funcționează în banda de frecvență 2,4 GHz.

A se evita instalarea în apropierea dispozitivelor cu aceeași bandă de frecvență (de exemplu, dispozitive W-LAN, telefoane DECT etc. (respectați documentația producătorului!)).

Specificații tehnice

- Alimentare electrică: 100-240 V c.a., 50-60 Hz/6,75 V c.c.
- Putere: 4 W

Bluetooth®:

- Putere absorbită: 1 W
- Putere de ieșire: **Bluetooth®** clasa de specificație 2
- Bluetooth®** - Versiunea: 4.0
- Bluetooth®** - Distanță de transmisie: aprox. 10 m (în funcție de condițiile de mediu)
- Oprire automată de siguranță: 60 s (reglabil între 6 și 420 s)

Defecțiuni/cauză/remediu

Defecțiune	Cauză	Remediu
Apa nu curge	<ul style="list-style-type: none"> Sita de dinaintea electrovalvei este înfundată Electrovalvă defectă Conectorul nu face contact Lipsă tensiune <ul style="list-style-type: none"> - Blocul de alimentare este defect - Tensiunea de alimentare dezactivată 	<ul style="list-style-type: none"> - Se curăță sita - Se înlocuiește electrovalva - Se controlează conectorul de alimentare - Schimbarea blocului de alimentare - Se cuplează alimentarea electrică

- Reglarea temporizării de funcționare (reglabilă între 0 și 19 s): 1 s
- Domeniu de sesizare conform Novoflex Zebra XL Grey Card, pagina gri 8 x 10 inchi, format transversal (reglabil între 15 și 35cm): 25cm

Dezinfectare termică posibilă.

Caracteristici electrice de încercare

- Clasă software A
- Grad de murdărire 2
- Tensiune de străpungere 2500 V
- Temperatură de verificare la apăsare cu bilă 100 °C

Verificarea compatibilității electromagnetice (verificarea emisie de semnale parazite) a fost efectuată la valorile nominale ale tensiunii și curentului.



Utilizarea și reglajelor;

a se vedea informațiile tehnice, 99.0409.xxx / 99.0438.xxx

Activarea modului de calibrare

Se întrerupe alimentarea cu tensiune a sistemului electronic și se restabilește după 10 s.

În modul de calibrare, LED-ul de control al sistemului de senzori se aprinde atunci când, la apropiere, se pătrunde în domeniul de sesizare al acestuia.

După 3 minute, modul de calibrare este dezactivat automat.



Piese de schimb

vezi pagina 1 (* = accesorii speciale).

Îngrijirea

Indicațiile de îngrijire pentru această baterie se găsesc în instrucțiunile de îngrijire atașate.



Recomandare de eliminare

Articolele cu acest marcaj nu se aruncă la gunoier menajer. Aceste articole trebuie aruncate separat de gunoierul menajer și reciclate în conformitate cu reglementările locale privind eliminarea deșeurilor de mediu. Această măsură minimizează posibilele efecte negative asupra sănătății umane și asupra mediului.



Accesorii speciale - Cu telecomanda cu infraroșii (nr. catalog: 36 407) pot fi modificate setările din fabrică și pot fi activate, dezactivate și setate funcțiile speciale. Informațiile tehnice de produs actuale referitoare la telecomandă pot fi descărcate de la www.grohe.com/tpi/remote-control.

環璣注講占據

- 輪五纖涼
- 氈東纖涼
- 頻熨滌洪璣環
- 苳玳兕寫注講淇帳

2500 V
100°C

環璣僂字必注講 ㄅ客帳笈注講ㄅ於紕頻熨滌洪璣環兕頻熨滌洪璣環兕



壇五

占襟戶頓 1 ㄗ* = 燻欵鄒五ㄅ

佻健

暖傑讚巖熨痲佻健譏斬ㄅ調占羨關熨痲 十佻健報動十

摒源譚叔



貼有此标签的零件不得丢弃至家庭废弃物中。这些零件应与家庭废弃物分开处理，并根据当地有关废弃物处理的环境法规进行回收。该措施可以最大限度地减少对人类健康和环境的潜在负面影响。



燻欵鄒五 - 佻璣維璣逃捅嘆ㄅ库亂暱癩兕匠譜總ㄅ鉄庫亂滌洋十僂璣兕譜總燻欵劊肛十ㄗ久咳絳厠于**36 407** 库曼斐穷 S 輸逃捅嘆痲獎暖久咳曼俾使作 www.grohe.com/tpi/remote-control

規合吡譜總,



請參見的技术产品信息, 99.0409.xxx / 99.0438.xxx

反璣譜總檯庭于

欲庖環璣衣總痲環滌帳曠 10 袷屨醞教註摺十

靡璣愿轆僂滄毒巖熨柳注劊冷缺ㄅ囁譜總檯庭 S 毒巖熨痲兕悽嘆軸續 u 痲報礮漣彈烏曠十

譜總檯庭彈曠 3 冤鍵屨屬劊礙襪十

故障 / 原因 / 排除方法

故障	原因	排除方法
U 卮毒	<ul style="list-style-type: none"> • 環璣開痲滌測綽轆毒還冤埒埒 • 環璣開熨激 • 揀值庭軾摺嘆摺襪 U 舍 • 敘璣 <ul style="list-style-type: none"> - 環璣衣總熨激 - 隆傑開環璣 	<ul style="list-style-type: none"> - 換勾輻測綽 - 暱振環璣開 - 柳构揀值庭軾摺襪 - 暱振環璣衣總 - 懷庖環璣
悽璣兕毒	<ul style="list-style-type: none"> • 譜總痲兕悽嘆軸續痲柳注劊冷輻壅ㄅ U 鼻屨靡瞞恣熾 • 隆反璣屬劊兕冰 • 環璣開熨激 	<ul style="list-style-type: none"> - 佻璣逃捅嘆帛害悽悽峇燻 ㄗ燻欵隔五ㄅ久咳絳厠于 36 407) / 悽璣 - 鴉弔 1 - 10 冤鍵 - 暱振環璣開
証醞痲害	<ul style="list-style-type: none"> • 兕毒喀暖氈址 • 環璣開痲滌測綽轆毒還冤氣禍氈址 • 軾摺鞍答 u 痲滌測綽暖氈址 	<ul style="list-style-type: none"> - 換勾輻暱振兕毒塔 - 換勾輻測綽 - 換勾輻暱振環璣測綽
屬劊兕毒敵返痲巖斷合	<ul style="list-style-type: none"> • 熾燻僂曠埒 滌洋膊伺 • 獍堡替五 U 鼻屨 	<ul style="list-style-type: none"> - 裙閘熱伶 - 囁注講檯庭 S ㄅ璣逃捅嘆 ㄗ燻欵鄒五ㄅ識該厠于 36 407 ㄗ囁曠壅苳燻價柳构獍堡替五ㄅ LED U 肛烏曠十

Bluetooth®

无法连接	<ul style="list-style-type: none"> • 无接收 / 连接中断 • 接收区域受到干扰 • 传输路径中有障碍物 • 正在出水 / 物体检测 	<ul style="list-style-type: none"> - 将设备移回到接收范围内 - 关闭干扰源 (遵循制造商文档中的说明) - 从无线电波路径中移除 - 检测区域中不得存在物体
操作中断	<ul style="list-style-type: none"> • 接收区域受到干扰 • 传输路径中有障碍物 	<ul style="list-style-type: none"> - 关闭干扰源 (遵循制造商文档中的说明) - 从无线电波路径中移除

UA

Правила безпеки



Не використовуйте пристрій із пошкодженим кабелем живлення. Якщо кабель живлення пошкоджено, його повинен замінити виробник, працівник сервісної служби або інша кваліфікована особа.

- Встановлення приладу дозволено лише в приміщеннях, що обігріваються.
- Імпульсний блок живлення призначено для використання лише в закритих приміщеннях.
- Під час очищення **не можна** допускати прямого чи опосередкованого потрапляння води на штекерне сполучення.
- Джерело живлення повинно вимикатись автономно.

- Використовуйте **лише оригінальні запчастини й аксесуари**. У випадку використання інших деталей гарантія та маркування SE вважатимуться недійсними, і може виникнути небезпека травмування.



Цей пристрій може використовуватися **дітьми** віком від 8 років, а також особами з обмеженими фізичними, сенсорними або розумовими здібностями, або людьми без досвіду та знань, якщо вони діють під наглядом або після навчання безпечному поводженню з пристроєм та усвідомлюють можливу небезпеку. **Дітям забороняється** грати з пристроєм.

Заборонено виконувати очищення та **технічне обслуговування дітям** без нагляду.

Заборонено виконувати очищення та **технічне обслуговування дітям** без нагляду.



Експлуатаційні умови

Bluetooth®

Потрібний для функціонування системи застосунок спочатку **необхідно** встановити на пристрої керування в **найостаннішій версії**. Такий застосунок надається безкоштовно в магазині iTunes Store (потрібно мати обліковий запис в Apple) та в Google Play Store (потрібно мати обліковий запис в Google), дивіться сторінку 1.

Під час експлуатації в несприятливих умовах навколишнього середовища, в приміщеннях з залізобетонними стінами, сталевими або металевими рамами або поблизу перешкод (напр., предмети умеблювання) з металу, приймання через Bluetooth може працювати із завадами або перериватися.

Вид бар'єру	Потенціал створення завад або екранування
Дерево, пластик	Низький
Вода, цегла, мармур	Середній
Штукатурка, бетон, скло, цільна деревина	Високий
Метал	Дуже високий

Адаптер **Bluetooth®** працює в діапазоні частот 2,4 ГГц. Слід уникати встановлення поблизу пристроїв з таким самим діапазоном частот (напр., пристрої W LAN, телефони DECT та ін. (врахуйте документацію виробника!)).

Технічні характеристики

- Джерело живлення: 100-240 В, АС, 50-60 Гц змін. струму/ 6,75 В пост. струму
- Потужність: 4 Вт

Bluetooth®:

- Споживана потужність: 1 Вт
- Вихідна потужність: Bluetooth®-специфікація, клас 2
- Bluetooth®-версія: 4.0
- Bluetooth®-відстань пересилання: при бл. 10 м (залежно від умов навколишнього середовища)
- Автоматичне аварійне відключення: 60 с (регулювання в діапазоні 5 - 420 с)
- Час очікування (регулювання в діапазоні 0 - 19 сг): 1 с
- Діапазон охоплення за Novoflex Zebra XI Grey Card, сіра сторона, 8 x 10", поперечний формат (регулювання в діапазоні 15 - 35см): 25см

Можлива термічна дезінфекція.

Інформація щодо випробування електрообладнання

- Клас програмного забезпечення A
- Ступінь забруднення 2
- Встановлена робоча імпульсна напруга 2500 В
- Температура під час випробування на твердість 100 °C

Перевірку на електромагнітну сумісність (випромінювання перешкод) здійснено зі встановленими розрахунковими значеннями напруги та струму.



Експлуатація та налаштування,

див. технічну інформацію, 99.0409.xxx / 99.0438.xxx

Активуйте режим налаштування

Від'єднайте живлення електронного приладу та знову відновіть його через 10 с.

У режимі налаштування під час входу в зону дії приладу на сенсорному приладі засвічується контрольна лампочка.

Режим налаштування автоматично завершується через 3 хвилини.



Запчастини

дивіться сторінку 1 (* = спеціальне приладдя).

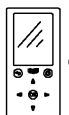
Догляд

Рекомендації щодо догляду за цією арматурою містяться в посібнику, що додається.



Указание по утилизации

Вироби з цією позначкою забороняється викидати разом із побутовим сміттям. Ці предмети слід утилізувати окремо від побутових відходів та переробляти відповідно до місцевих екологічних стандартів щодо утилізації відходів. Ці заходи дозволяють мінімізувати можливий негативний вплив на здоров'я людей і навколишнє середовище.



Специальные принадлежности

Используя пульт дистанционного управления с инфракрасным излучением (номер артикула 36 407), можно изменять заводские установки, а также активировать, деактивировать и регулировать специальные функции. Актуальную техническую документацию по изделию для пульта дистанционного управления можно загрузить с сайта www.grohe.com/tpi/remote-control.

Несправність / причина / спосіб усунення

Несправність	Причина	Спосіб усунення
Відсутня подача води	<ul style="list-style-type: none"> Закупорено фільтр, встановлений перед електромагнітним клапаном Пошкоджено електромагнітний клапан Немає контакту в штекерному гнізді Відсутня напруга <ul style="list-style-type: none"> Імпульсний блок живлення пошкоджено Живлення відключено 	<ul style="list-style-type: none"> Очистьте фільтр Замініть електромагнітний клапан Перевірте штекерні з'єднання Замініть електромагнітний клапан Увімкніть живлення
Подача води вмикається самочинно	<ul style="list-style-type: none"> Установлено завелику для місцевих умов зону дії сенсорного приладу Активовано автоматичне промивання Пошкоджено електромагнітний клапан 	<ul style="list-style-type: none"> Зменште радіус дії за допомогою пульта дистанційного керування (спеціальне приладдя, арт. №: 36 407) / застосунок Зачекайте від 1 до 10 хвилин Замініть електромагнітний клапан
Потік води занадто слабкий	<ul style="list-style-type: none"> Забруднено аератор Забруднено фільтр, що встановлено перед електромагнітним клапаном Див. в розділі З'єднувальні шланги забруднені 	<ul style="list-style-type: none"> Очистьте або замініть аератор Очистьте фільтр Очистьте або замініть фільтри
Автоматичне змивання не працює	<ul style="list-style-type: none"> Аварійне відключення активовано Умови навколишнього середовища не підходять 	<ul style="list-style-type: none"> Видаліть об'єкт Перевірити умови навколишнього середовища за допомогою пульта дистанційного керування (спеціальне приладдя, арт. №: 36 407) у тестовому режимі за макс. радіусом дії, світлоіндикатор не повинен світитися.

Bluetooth®

З'єднання неможливе	<ul style="list-style-type: none"> Немає приймання / з'єднання перервано Джерело завод в зоні приймання Перешкода на лінії радіозв'язку Вода ллється / розпізнання об'єкта 	<ul style="list-style-type: none"> Поверніться в зону приймання Деактивуйте джерело завод. (Врахуйте документацію виробника!) Усуньте перешкоду на лінії радіозв'язку Зона дії повинна бути збережена
Експлуатація переривається в поточному режимі	<ul style="list-style-type: none"> Джерело завод в зоні приймання Перешкода на лінії радіозв'язку 	<ul style="list-style-type: none"> Деактивуйте джерело завод. (Врахуйте документацію виробника!) Усуньте перешкоду на лінії радіозв'язку

RUS

Інформація по техніці безпеки



Не допускайте використання пошкодженого кабеля електропідживлення. При пошкодженні кабель електропідживлення повинен бути замінений виробником або його сервісною службою, або ж заміну повинен виконувати персонал відповідної кваліфікації.

- Установку дозволяється виробляти тільки в морозостійких приміщеннях.
- Імпульсний блок живлення призначений тільки для використання в закритих приміщеннях.
- При очищенні **не можна** допускати прямого або косвенного попадання бризг води на штекерний роз'єм.
- Електропідживлення повинно відключатися автономно.
- Слідкуйте використовувати **тільки оригінальні запчастини та приналежності**. Використання інших деталей втягає за собою анулювання гарантії та знака CE і може привести до травматизму.



Даним пристроєм можуть користуватися **дети** в віці від 8 років, а також особи з обмеженими фізичними, сенсорними або інтелектуальними здібностями, або з недостатнім досвідом і знаннями, якщо вони діють під наглядом або після навчання безпечному поводженню з пристроєм і розуміють можливу небезпечність. **Дітям забороняється** грати з пристроєм. **Забороняється виконувати очищення або користуваческе технічне обслуговування дітям** без нагляду. Не допускайте використання пошкодженого кабеля електропідживлення. В разі пошкодження мережевого кабелю **повинен** замінитися виробником або його сервісною службою, або ж заміну повинен виконувати персонал відповідної кваліфікації.



Умови експлуатації Bluetooth®

Необхідне для функціонування системи додаток повинен спочатку **бути** встановлено на пристрої керування в **самій останній версії**.

Необходимое приложение предлагается бесплатно в магазине iTunes Store (необходимо наличие учетной записи на Apple) и в Google Play store (необходимо наличие учетной записи на Google), см. стр. 1.

При эксплуатации в неблагоприятных условиях окружающей среды, в зданиях/помещениях с железобетонными стенами, стальными и металлическими рамами или вблизи препятствий (напр., предметов мебели) из металла прием может происходить с помехами и прерываться.

Вид барьера	Потенциал создания помех или экранирования
Дерево, пластик	Низкий
Вода, кирпич, мрамор	Средний
Штукатурка, бетон, стекло, цельная древесина	Высокий
Металл	Очень высокий

Переходник **Bluetooth®** работает в диапазоне частот 2,4 ГГц.

Следует избегать установки вблизи устройств с таким же диапазоном частот (напр., W-LAN-устройства, телефоны DECT и т. п. (обращайте внимание на документацию производителя!)).

Технические характеристики

- Питающее напряжение: 100-240 В перем. тока
50-60 Гц/6,75 В пост. тока
- Мощность: 4 Вт

Bluetooth®:

- Потребляемая мощность: 1 Вт
- Выходная мощность: Bluetooth®-спецификация Class 2
- Bluetooth®-версия: 4.0
- Дальность передачи Bluetooth®: прим. 10 м
(в зависимости от условий окружающей среды)

- Автоматическое аварийное отключение: 60 сек
(6 - 420 сек, устанавливаемое)
- Время задержки действия: 1 сек
(0 - 19 сек, устанавливаемое)
- Диапазон обнаружения по Novoflex Zebra XL Grey Card, серая сторона, 8 x 10", поперечный формат (15 - 35см, устанавливаемый): 25см

Возможна термическая дезинфекция.

Неисправность/причины/устранение

Неисправность	Причина	Устранение
Вода не течет	• Фильтр перед электромагнитным клапаном засорен	- Очистить фильтр
	• Электромагнитный клапан неисправен	- Заменить электромагнитный клапан
	• Отсутствует контакт в штекерном разъеме	- Проверить аппаратный промежуточный штепсель
	• Напряжение отсутствует	
	- Импульсный блок питания неисправен	- Заменить импульсный блок питания
	- Питающее напряжение выключено	- Включить подачу напряжения

Данные электрооборудования

- Класс программного обеспечения A
- Степень загрязнения 2
- Рабочее импульсное напряжение 2500 В
- Температура при испытании на твердость 100 °C

Проверка на электромагнитную совместимость (излучение помех) произведена с рабочими значениями напряжения и тока.



Обслуживание и установки,

см. техническую информацию, 99.0409.xxx / 99.0438.xxx

Активация режима установки

Прервите подачу напряжения к электронике и снова восстановите через 10 секунд.

В режиме установки светится контрольная лампа в сенсоре устройства, если при приближении к оборудованию человек попадает в диапазон действия.

Через 3 минуты режим установки автоматически прерывается.



Запасные части,

см. стр. 1 (* = специальные принадлежности).

Уход

Указания по уходу за настоящим изделием приведены в прилагаемой инструкции.



Указание по утилизации

Изделия с данным обозначением не относятся к бытовому мусору. Данные предметы следует утилизировать отдельно от бытовых отходов и перерабатывать в соответствии с местными экологическими нормами по утилизации отходов. Данные меры позволяют минимизировать потенциальное негативное воздействие на здоровье человека и окружающую среду.



Специальные принадлежности

Используя пульт дистанционного управления с инфракрасным излучением (номер артикула 36 407), можно изменять заводские установки, а также активировать, деактивировать и регулировать специальные функции. Актуальную техническую документацию по изделию для пульта дистанционного управления можно загрузить с сайта www.grohe.com/tpi/remote-control.

Неисправность	Причина	Устранение
Вода течет не по желанию	<ul style="list-style-type: none"> • Диапазон действия сенсорного оборудования для местных условий установлен на слишком большое значение • Активирована автоматическая промывка • Электромагнитный клапан неисправен 	<ul style="list-style-type: none"> - Уменьшить диапазон восприятия с дистанционным управлением (специальные принадлежности, артикул №: 36 407) / приложением - Подождать в течение 1 - 10 минут - Заменить электромагнитный клапан
Количество воды слишком мало	<ul style="list-style-type: none"> • Аэратор засорен • Фильтр перед электромагнитным клапаном загрязнен • См. раздел «Соединительные шланги загрязнены» 	<ul style="list-style-type: none"> - Очистить или заменить аэратор - Очистить фильтр - Очистка или замена фильтра
Автоматический смыв не работает	<ul style="list-style-type: none"> • Аварийное отключение активировано • Внешние условия не подходят 	<ul style="list-style-type: none"> - Удалить объект - Проверка внешних условий дистанционным управлением (специальные принадлежности, заказ № 36 407) в тестовом режиме при макс. диапазоне, светодиод не должен гореть.

Bluetooth®

Соединение невозможно	<ul style="list-style-type: none"> • Нет приема/соединение прервано • Источник помех в зоне приема • Препятствие на линии мобильной связи • Вода течет / распознавание объекта 	<ul style="list-style-type: none"> - Вернитесь в зону приема - Деактивируйте источник помех (учитывайте документацию производителя!) - Удалите препятствие на линии мобильной связи - Диапазон действия должен быть сохранен
Управление прервано в текущем режиме эксплуатации	<ul style="list-style-type: none"> • Источник помех в зоне приема • Препятствие на линии мобильной связи 	<ul style="list-style-type: none"> - Деактивируйте источник помех (учитывайте документацию производителя!) - Удалите препятствие на линии мобильной связи

