



# TownGuide Performer

## BDP102 LED70/830 DW PCF SI CLO 62P

TownGuide Performer, Urban road & street light, 54 W, 3584 lm, 3000 K, CRI80, Lichtverdeling breed, Veiligheidsklasse I, IP66, SRG6-6

De TownGuide Performer-familie bestaat uit zes herkenbare, maar moderne vormen: Flat Cone, Bowl, Classic Cone, Classic T, T en Tzero. Elke armatuur heeft de optie voor een heldere (PCC), een doorschijnende (PCTR) of een matte (PCF) bowl (behalve Tzero, waarvoor alleen een heldere bowl verkrijgbaar is). Door het uitgebreide scala aan lumenopbrengsten, neutraal witte of warmwitte LED-lichtbronnen en specifieke optieken voor lagere montagehoogten is het eenvoudig om de versie te kiezen die het beste past bij de specifieke vereisten voor uw project. En dit wordt allemaal gecombineerd met een lange levensverwachting van 100.000 bedrijfsuren. Daarnaast heeft de TownGuide Performer een diversiteit van regelmogelijkheden waardoor deze armatuur een integraal deel van uw slimme energiebesparingsprogramma's kan worden: van de op zichzelf staande LumiStep, DynaDimmer, LineSwitch en gecodeerde netspanningsgroepregeling tot aan een naadloze verbinding op afstand met de Interact-software voor verlichtingsbeheer. De installatie is eenvoudig. Dankzij de bajonetconnector met geïntegreerde wartel in het mastopzetstuk is het niet nodig om de armatuur te openen voor installatie. De Signify Service tag app biedt directe toegang tot alle relevante gegevens, zodat het onderhoud ook eenvoudig is. Philips heeft er alles aan gedaan om de TCO van de armatuur zo aantrekkelijk mogelijk te maken. Aangezien TownGuide Performer een specifieke LED-armatuur is, die compatibel is met verschillende regelsystemen, leidt dit ook tot enorme besparingen op energie- en onderhoudskosten in vergelijking met conventionele verlichting.

### Product gegevens

## TownGuide Performer

Algemene informatie	
Type lichtbron	LED70 [LED module 7000 lm]
Lichtbron vervangbaar	Ja
Aantal VSA's	1 unit
Driver/VSA inbegrepen	Ja
Lamptype	LED
Servicetag	Ja
Lamptype	LED
Waardeschaal	Beter
Klasse van onderhoudsgemak	Klasse A, armatuur is voorzien van onderdelen waaraan onderhoud kan worden gepleegd (wanneer dat nodig is): LED-kaart, driver, regeleenheden, bescherming tegen schakelpeiken, optiek, frontpaneel en mechanische onderdelen
Garantieperiode	5 jaar
Sustainability rating	-

Gegevens lichttechniek	
Lichtvervuiling naar boven (ULR)	10
Lichtstroom	3.584 lm
Gecorreleerde kleurtemperatuur (nom.)	3000 K
Lichtrendement (gespec.) (nom.)	72 lm/W
Kleurweergave-index (CRI)	80
Aantal lichtbronnen	8
Kleur lichtbron	830 warmwit
Bundelspreiding armatuur	50° x 70°
Type optiek buiten	Lichtverdeling breed
Windbelastbaar oppervlak	0,088 m <sup>2</sup>

Bedrijfs- en elektrische gegevens	
Ingangsspanning	220-240 V
Ingangsfrequentie	50 to 60 Hz
Aanvankelijk energiegebruik CLO	50 W
Average CLO power consumption	52 W
Totale opgenomen vermogen CLO	54 W
Aanloopstroom	45 A
Aanlooptijd inschakelpiek	0,285 ms
Energieverbruik	54 W
Arbeidsfactor	0,97
Aansluiting	Schroefaansluitblok, 5-polig
Kabel	-
Aantal producten op MCB van 16 A type B	10
IEC beschermingsklasse	Veiligheidsklasse I
Surge Protection (Common/Differential)	Beschermingsniveau tegen schakelpeiken tot 6 kV met differentiaalmodus en 6 kV met normale modus

Dimbaarheid en regelsystemen	
Dimbaar	Nee

Driver/voedingsunit/transformator	Voedingsunit, regelend, met constante lichtopbrengst
Lichtregeling	-
Constante lichtopbrengst	Ja
Maximaal dimniveau	Niet van toepassing
Ingebouwde regeling	Constante lichtopbrengst
Fotocel	-

Eigenschappen behuizing en afmetingen	
Materiaal behuizing	Aluminium
Reflectormateriaal	-
Materiaal optiek	Acrylaat
Materiaal optische lichtkap/lens	Polycarbonaat
Fixation material	Staal
Kleur behuizing	Zilver
Bevestigingsvoorziening	Opzetmontage voor diameter 62 mm
Vorm optische lichtkap/lens	Conisch
Afwerking optische lichtkap/lens	Mat
Totale lengte	570 mm
Totale breedte	570 mm
Totale hoogte	317 mm
Totale diameter	570 mm
Afmetingen (hoogte x breedte x diepte)	317 x 570 x 570 mm
Kleur onderdelen	Alle onderdelen gekleurd
Beschermingsklasse	IP 66 [Bescherming tegen binnendringen van stof, straalwaterdicht]
IK-classificatie	IK10 [20 J, vandalismebestendig]
Standaard kanteelhoek opzetmontage	0°
Standaard kanteelhoek opschuifmontage	-
Type lichtkap	Polycarbonaat schaal/lichtkap, mat
Nettogewicht (per stuk)	6,780 kg

Keurmerken en classificaties	
Gloedraadtest	Temperatuur 650 °C, duur 5 s
Brandbaarheidsmarkering	-
CE-markering	Ja
ENEC-markering	ENEC-markering
Conform EU RoHS-richtlijn	Ja
Prestaties bij omgevingstemperatuur Tq	25 °C
Bereik omgevingstemperatuur	-40 tot +35 °C

Initiële prestaties (conform IEC)	
Tolerantie lichtstroom	+/-7%
Aanvankelijke kleurkwaliteit	(0,43, 0,40) SDCM <5
Tolerantie energieverbruik	+/-10%
Initiële Tolerantie kleurweergave-index	+/-2
Standaardafwijking kleurcombinatie (McAdam-ellips)	SDCM≤5

Prestaties gedurende tijd (conform IEC)	
Uitvalpercentage driver na 5.000 uur	0,5 %

## TownGuide Performer

Uitvalpercentage van regel-VSA bij mediaan  
bruikbare levensduur van 50.000 uur 5 %

Uitvalpercentage voorschakelapparatuur bij  
mediaan bruikbare levensduur van 100.000  
uur 10 %

Lumenbehoud (EN-IEC 62722-2-1) bij L96  
mediaan bruikbare levensduur van 50.000  
uur

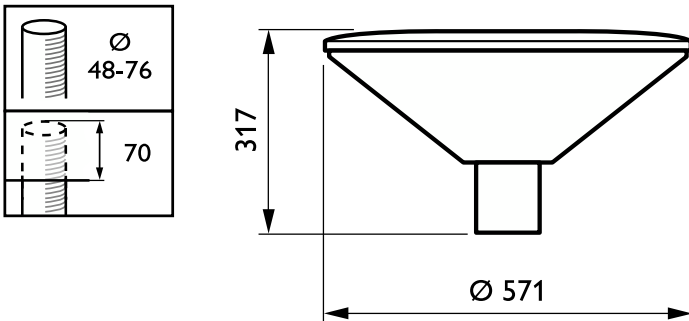
Lumenbehoud (EN-IEC 62722-2-1) bij L91  
mediaan bruikbare levensduur van 100.000  
uur

### Productgegevens

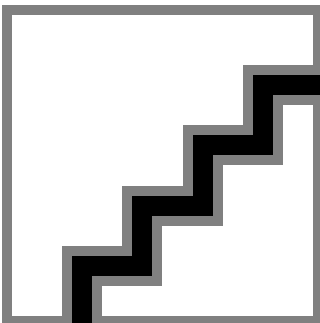
Productnaam voor bestelling BDP102 LED70/830 DW PCF SI CLO 62P

Volledige productnaam	BDP102 LED70/830 DW PCF SI CLO 62P
Full EOC	871829191071800
Bestelcode	8718291910718
Materiaalnr. (12NC)	910500991132
Lokale code	8718291910718
Numerator - Aantal per pak	1
EAN/UPC - product/behuizing	8718291910718
Numerator - Dozen per buitendoos	1
EAN/UPC - Case	8718291910718
Code productfamilie	BDP102 [TOWNGUIDE PERF CLASSIC CONE]

### Maatschets



### Fotometrische gegevens



Polar Normal (separate) - BDP100I - 910500991132

## TownGuide Performer

