



Toebehoren: 90°-bocht conform NEN-EN-IEC 61386 (code: 4421), voor halogeenvrije elektrotechnische installatiebuizen.



Polycarbonaat/acrylnitriël-butadieen-styrol

### Stamgegevens

Artikelnummer	2047738
Type	KBH20 LGR
Omschrijving 1	Bocht 90° installatiebuis
Omschrijving 2	halogeenvrij
Fabrikant	OBO
Dimensie	Ø20mm
Kleur	lichtgrijs; RAL 7035
Materiaal	Polycarbonaat/acrylnitriël-butadieen-styrol
Kleinste verkoop-eenheid	25
Eenheid van hoeveelheid	Stuk
Gewicht	3,2 kg
Eenheid gewicht	kg/100 st.

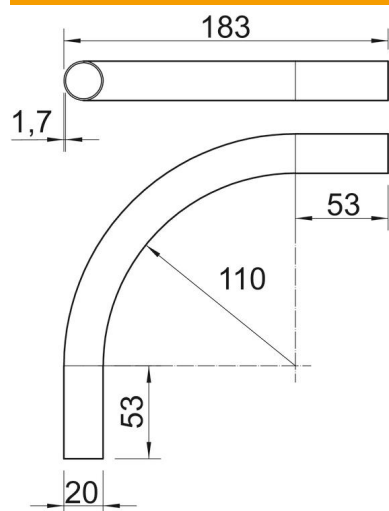
# Technisch specificatieblad

## Buisbocht kunststof halogeenvrij

Artikelnummer: 2047738



### Afmetingen



Lengte	183 mm
Maat A	53 mm
Maat D	20 mm
Maat L	183 mm
Afmeting m	M20
Maat R (mm)	110 mm
Maat t	1,7 mm

### Technische gegevens

Uitvoering	Plug
Flexibel	nee
Voor buisdiameter nominaal	20 mm
Halogeenvrij	ja
Met mof	nee
Hoek van de bocht	90 °